

CONTENTS

ENGINE

CULATA DE CILINDRO	B2
CILINDRO	B3
CIGUENAL, PISTON	B4 ~ B5
VALVULA	B6 ~ B7
ARBOL DE LEV. CADENA	B8
BOMBA DE AGUA	B9
RADIADOR, MANGUELA	B10 ~ B11
BOMBA DE ACEITE	B12 ~ B13
ADMISION	B14 ~ B15
CARBURADOR	C2 ~ C4
DESCARGA	C5
CARTER	C6 ~ C7
CUBIERTA DE CARTER 1	C8 ~ C9
EMBRAG. DEL ARRANQUE	C10
EMBRAGUE	C11 ~ C12
TRANSMISION	C13 ~ C14
LEVA DE CAMBIO, HORQ	C15
EJE DE CAMBIO, PEDAL	D2

CHASSIS

CUADRO	D3 ~ D4
GUARDABARRO	D5 ~ D6
DEPOSITO DE ACEITE	D7
BRAZO TRASERO	D8
SUSPENSION TRASERO	D9
DIRECCION	D10
HORQUILLA DELANTERA	D11 ~ D12
DEPOSITO DE COMBUSTIBLE	D13 ~ D15
ASIENT	E2

RUEDA DELANTERA	E3
CALIBRE FRENO DELANTERA	E4
RUEDA TRASERA	E5 ~ E6
CALIBRE FRENO TRASERA	E7
MANUBRIO, CABLE	E8
CILINDRO MAESTRO DELANTERO	E9 ~ E10
SOPORTE, APOYAPIE	E11 ~ E12
CILINDRO MAESTRO TRASERO	E13 ~ E14
BOVEDA 1	E15 ~ F2
GENERADOR	F3
LUZ DE DESTELLADOR	F4
MEDIDOR	F5
FARO DELANTERO	F6 ~ F7
LUZ DE COLA	F8
INTERRUPTOR DE MANIJA, PALANCA	F9
EQUIPO ELECTRICO 1	F10
EQUIPO ELECTRICO 2	F11

INDEX

INDICE NUMERICO	M1 ~ M5
-----------------------	---------



YAMAHA

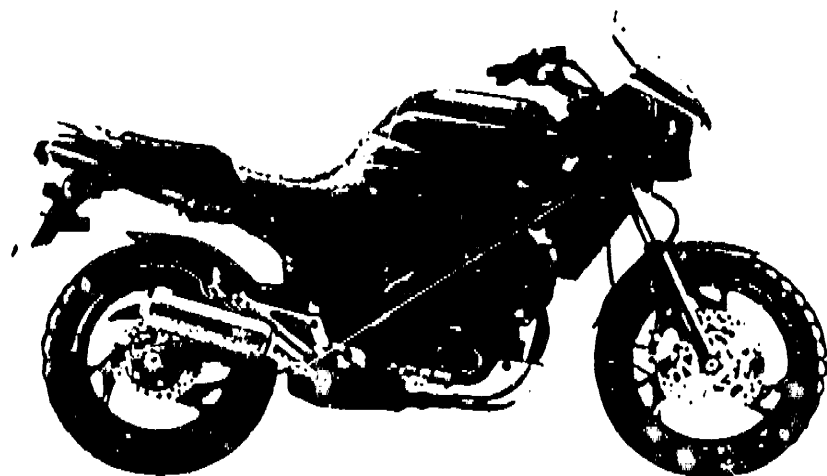
CATALOGO DE REPUESTOS

TDM850'92 (3VD3)

ESPAÑA

223VD-35252

A2



A3

PROLOGO

Este Catálogo de Piezas está referido a aquellas piezas en uso para el Modelo Yamaha TDM 850 92(3VD3). Cuando Ud. necesite hacer un pedido de piezas de repuesto para el Modelo TDM 850 92(3VD 1), remítase a este Catálogo de Piezas y especifique correctamente los números y nombres de las piezas.

1. Las modificaciones o adiciones que han sido hechas después de la edición del Catálogo de Piezas, serán anunciadas en las Noticias de Piezas Yamaha. Se recomienda hacer las correcciones necesarias en el Catálogo de Piezas de acuerdo con Noticias de Piezas Yamaha, para mantenerse al día.

2. Abreviaciones

En el Catálogo de Piezas se utilizan las siguientes abreviaciones:

- U.R. Tamaño de uso (espesor) y/o número requerido
- U.N. Utilice tanto como necesite
- A.P. Piezas alternadas
- L.M. Fabricación local
- F# No. de armazón (No. de máquina aplicable)

3. Las piezas marcadas con (*) en la columna del número de piezas de este catálogo, no son suministradas por Yamaha; se las debe localizar en el mercado local.

4. Las piezas que son suministradas en forma de ensamblajes, están listadas con una muesca del espacio de una letra, y con un punto (.) que se coloca al comienzo de cada pieza.

EJEMPLO ENSAMBLAJE DEL CARBURADOR
 . INYECTOR, piloto
 . BOQUILLA, principal

5. Indicación del No. de piezas componentes para el ensamblaje

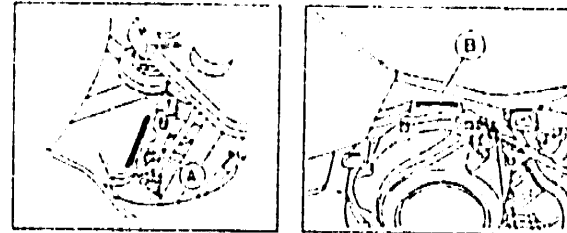
El numeral que aparece a la derecha de cada pieza componente bajo la descripción, indica la cantidad de tales piezas por cada unidad de ensamblaje individual.

EJEMPLO

No. de pieza	Descripción	Cantidad	Observaciones
2F5-83310-60	ENSAMBLAJE DE LA LUZ DE DESTELLO FRONTAL	2	
115-83311-60	BOMBILLA (6V-18W)	1	
1N1-83309-60	REFLECTOR	1	

6. No. de Serie Inicial y Código de Color

(A) No. de Serie del Armazón	JYA3VD50-NA020101 y siguiente
(B) No. de Serie del Motor	3VD 020101 y siguiente



Código de Color	Nombre del Color	Abreviación
004B	BLACK 2	BL2
0121	VIVID RED	VRC1
	COCKTAIL 1	
0323	LIGHT BLUISH GRAY	LBGM2
	METALLIC 2	

7. Los colores aplicables de la gráficas están representados en la columna "Observaciones" por la letra(s) apropiadamente elegida de la palabra(s) completa relativa a tales colores.

EJEMPLO

No. de Pieza	Descripción	Cantidad	Observaciones
2N4-24110-00-X5	COMP. DEL TANQUE DE COMBUSTIBLE	1	MAXIM RED
3J1-24240-10	GRAFICO, juego del tanque de combustible	1	para MXR

8. El catálogo de partes contiene especificaciones modificadas con respecto al anterior. Los puntos que han sido modificados, han sido marcados con asteriscos (*) antes de sus respectivos números de referencia. Para su conveniencia, se ha incluido, al final de este catálogo, una tabla de comparación entre el catálogo antiguo y el nuevo.

CONTENTS

ENGINE

CULATA DE CILINDRO	B2
CILINDRO	B3
CIGUENAL, PISTON	B4 ~ B5
VALVULA	B6 ~ B7
ARBOL DE LEV. CADENA	B8
BOMBA DE AGUA	B9
RADIADOR, MANGUELA	B10 ~ B11
BOMBA DE ACEITE	B12 ~ B13
ADMISION	B14 ~ B15
CARBURADOR	C2 ~ C4
DESCARGA	C5
CARTER	C6 ~ C7
CUBIERTA DE CARTER 1	C8 ~ C9
EMBRAG. DEL ARRANQUE	C10
EMBRAGUE	C11 ~ C12
TRANSMISION	C13 ~ C14
LEVA DE CAMBIO, HORQ	C15
EJE DE CAMBIO, PEDAL	D2

CHASSIS

CUADRO	D3 ~ D4
GUARDABARRO	D5 ~ D6
DEPOSITO DE ACEITE	D7
BRAZO TRASERO	D8
SUSPENSION TRASERO	D9
DIRECCION	D10
HORQUILLA DELANTERA	D11 ~ D12
DEPOSITO DE COMBUSTIBLE	D13 ~ D15
ASIENTO	E2

RUEDA DELANTERA	E3
CALIBRE FRENO DELANTERA	E4
RUEDA TRASERA	E5 ~ E6
CALIBRE FRENO TRASERA	E7
MANUBRIO, CABLE	E8
CILINDRO MAESTRO DELANTERO	E9 - E10
SOPORTE, APOYAPIE	E11 - E12
CILINDRO MAESTRO TRASERO	E13 - E14
BOVEDA 1	E15 - F2
GENERADOR	F3
LUZ DE DESTELLADOR	F4
MEDIDOR	F5
FARO DELANTERO	F6 - F7
LUZ DE COLA	F8
INTERRUPTOR DE MANIJA, PALANCA	F9
EQUIPO ELECTRICO 1	F10
EQUIPO ELECTRICO 2	F11

INDEX

INDICE NUMERICO	M1 - M5
-----------------------	---------

CONTENTS

ENGINE

CULATA DE CILINDRO	B2
CILINDRO	B3
CIGUENAL, PISTON	B4 ~ B5
VALVULA	B6 ~ B7
ARBOL DE LEV. CADENA	B8
BOMBA DE AGUA	B9
RADIADOR, MANGUELA	B10 ~ B11
BOMBA DE ACEITE	B12 ~ B13
ADMISION	B14 ~ B15
CARBURADOR	C2 ~ C4
DESCARGA	C5
CARTER	C6 ~ C7
CUBIERTA DE CARTER 1	C8 ~ C9
EMBRAG. DEL ARRANQUE	C10
EMBRAJE	C11 ~ C12
TRANSMISION	C13 ~ C14
LEVA DE CAMBIO, HORQ	C15
EJE DE CAMBIO, PEDAL	D2

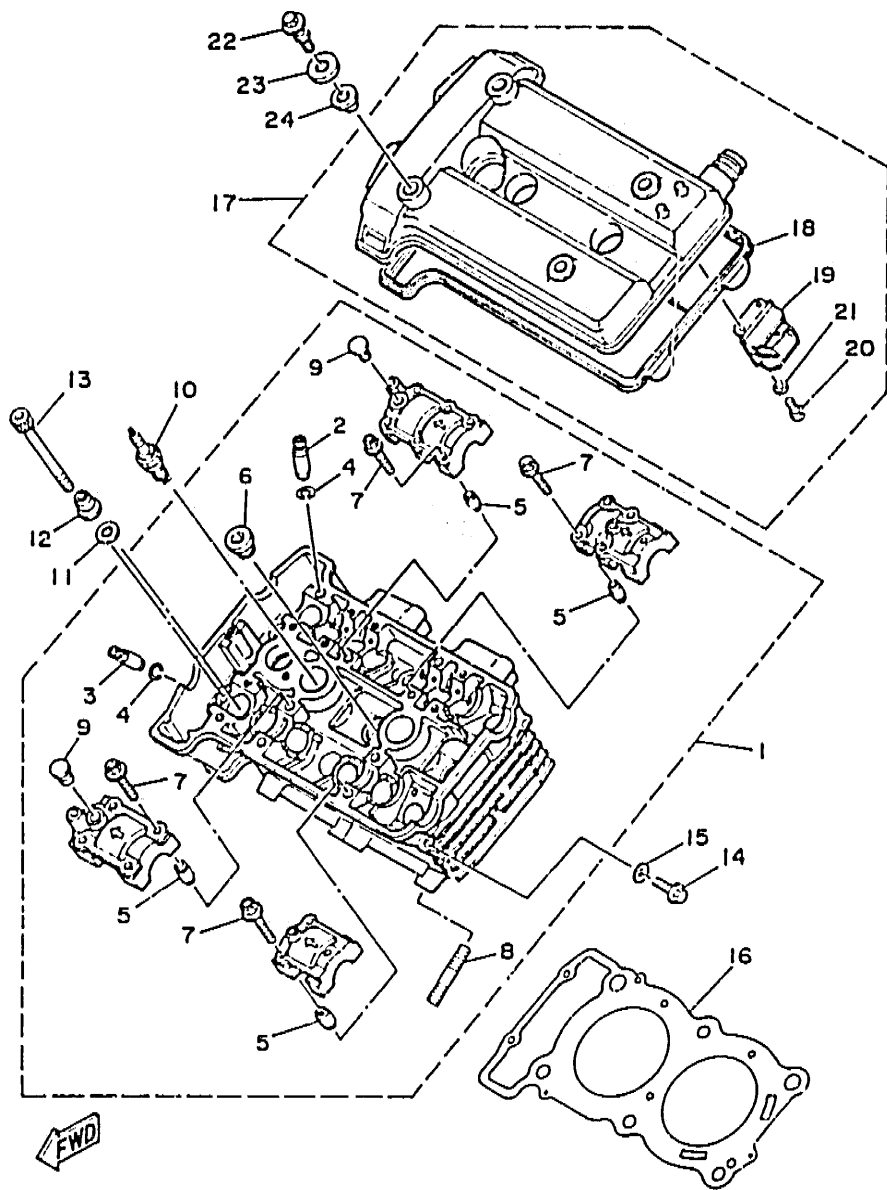
CHASSIS

CUADRO	D3 ~ D4
GUARDABARRO	D5 ~ D6
DEPOSITO DE ACEITE	D7
BRAZO TRASERO	D8
SUSPENSION TRASERO	D9
DIRECCION	D10
HORQUILLA DELANTERA	D11 ~ D12
DEPOSITO DE COMBUSTIBLE	D13 ~ D15
ASIENTO	E2

RUEDA DELANTERA	E3
CALIBRE FRENO DELANTERA	E4
RUEDA TRASERA	E5 ~ E6
CALIBRE FRENO TRASERA	E7
MANUBRIO, CABLE	E8
CILINDRO MAESTRO DELANTERO	E9 ~ E10
SOPORTE, APOYAPIE	E11 ~ E12
CILINDRO MAESTRO TRASERO	E13 ~ E14
BOVEDA 1	E15 ~ F2
GENERADOR	F3
LUZ DE DESTELLADOR	F4
MEDIDOR	F5
FARO DELANTERO	F6 ~ F7
LUZ DE COLA	F8
INTERRUPTOR DE MANIJA, PALANCA	F9
EQUIPO ELECTRICO 1	F10
EQUIPO ELECTRICO 2	F11

INDEX

INDICE NUMERICO	M1 -- M5
-----------------------	----------



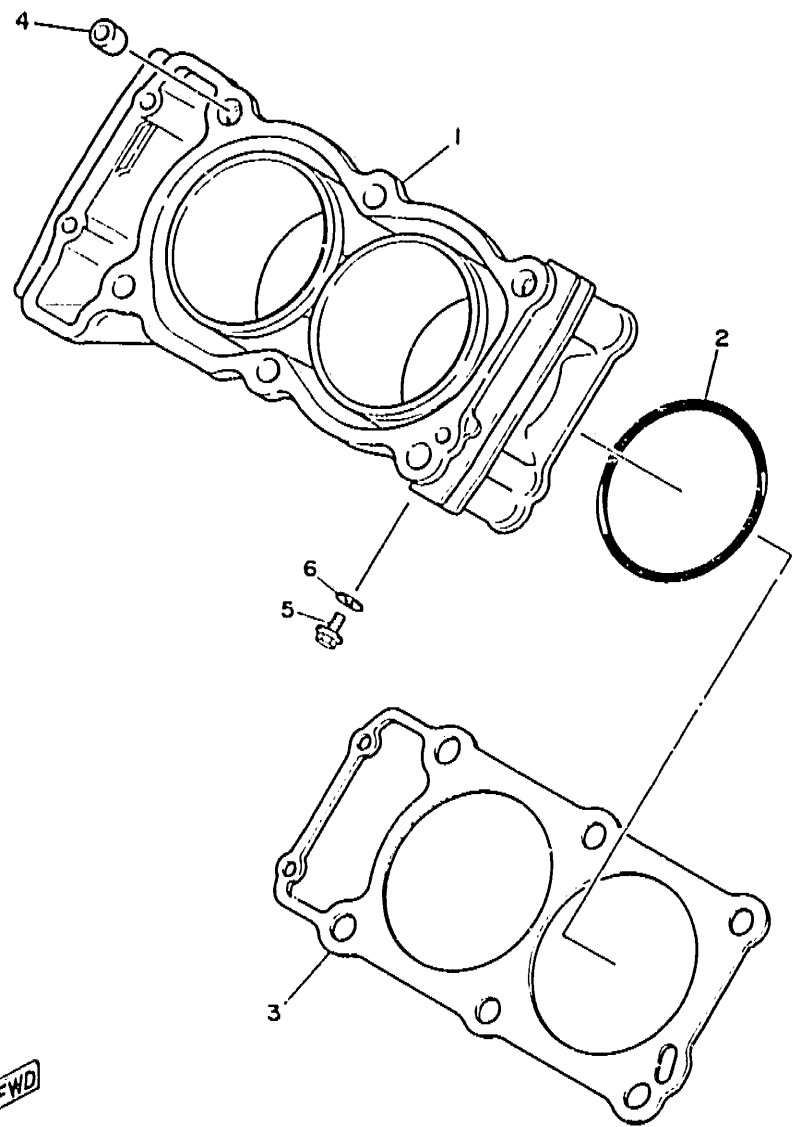
3LD1351-9010

FIG. 1 CULATA DE CILINDRO

REF. NO.	CODIGO NO.	DESCRIPCION	CANT.	OBSERVACION
1	3VD-11101-00	CULATA DE CILINDRO COMPLETA	1	
2	3LD-11133-10	.GUIA VALV.DE ADM.	6	
3	3LD-11134-10	.GUIA VALV.DE ESC.	4	
4	93440-10109	.SEGURO	10	
5	99510-08016	.CENTRADOR	8	
6	90340-18101	.TORNILLO, de drenaje	2	
7	90105-06153	.TORNILLO CON ARANDELA	16	
8	90116-08321	.ESPARRAGO	4	
9	90338-10150	.TAPON	2	
10	94701-00361	BUJIA (NGK-DPR9EA)	2	
11	90201-103M4	ARANDELA PLANA	6	
12	90179-10414	TUERCA	6	
13	91316-06150	TORNILLO ALLEN	2	
14	95026-08012	TORNILLO DE FIJACION	1	
15	90430-08143	JUNTA	1	
16	3VD-11181-01	JUNTA, de culata	1	
17	3VD-Y1119-00	CUBIERTA COMP. CULATA CILINDRO	1	
18	3LD-11193-00	.EMPAQUE	1	
19	3LD-11160-02	.RESPIRADERO COMPLETO	1	
20	98501-04006	.TORNILLO DE CABEZA CRUZADA	2	
21	92901-04100	.ARANDELA PLANA	2	
22	90109-064F0	PERNO	4	
23	90209-11262	ARANDELA DE SEPARACION	4	
24	2GH-11116-00	CASQUILLO DE GOMA	4	

FIG. 2 CILINDRO

REF. NO.	CODIGO NO.	DESCRIPCION	CANT.	OBSERVACION
1	3VD-11310-00	CILINDRO	1	
2	93210-90785	JUNTA TORICA	2	
3	3VD-11351-00	JUNTA, de cilindro	1	
4	99530-00016	PASADOR, de clavija	2	
5	90153-06045	TORNILLO HEXAGONAL	1	
6	90430-06014	JUNTA	1	



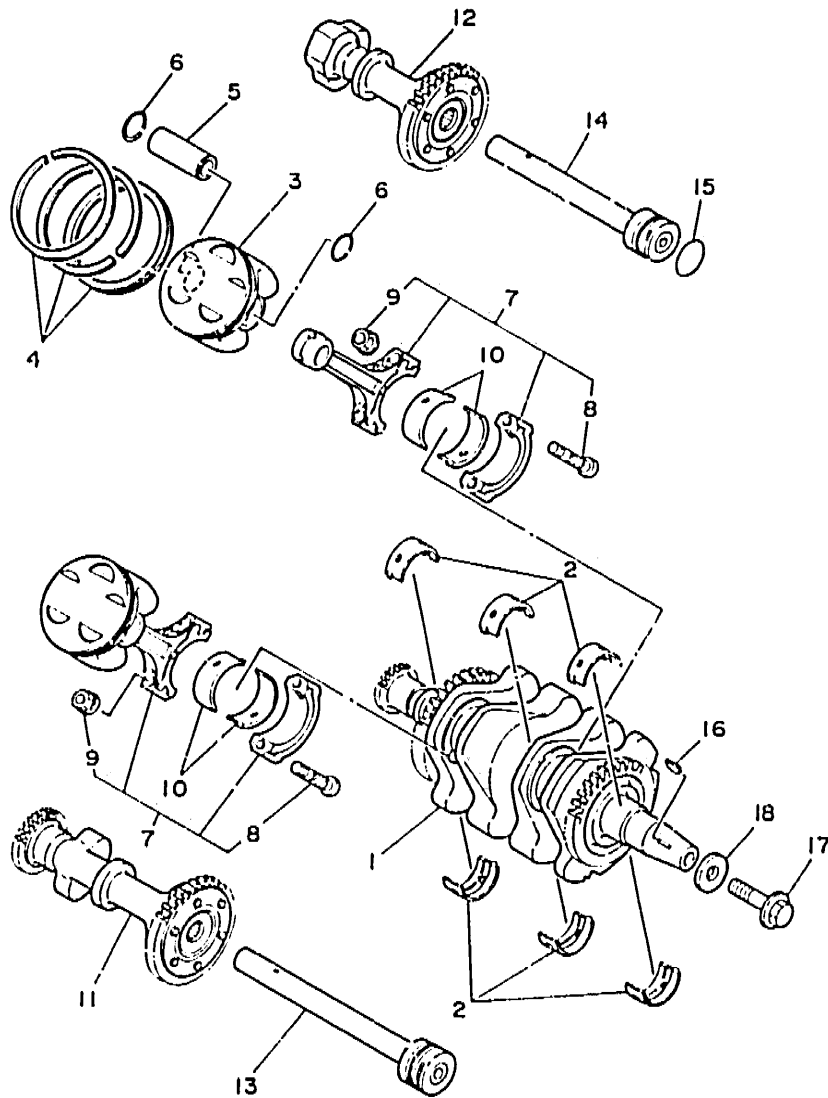
FWD

3LD1351-9020

B3

FIG. 3 CIGUCNAL. PISTON

REF. NO.	CODIGO NO.	DESCRIPCION	CANT.	OBSERVACION
1	3VD-11400-02	CIGUCNAL COMPLETO	1	
2	3LD-11416-00	COJINETE PLANO 1	6	UR BLUE
	3LD-11416-10	COJINETE PLANO 1	6	UR BLACK
	3LD-11416-20	COJINETE PLANO 1	6	UR BROWN
	3LD-11416-30	COJINETE PLANO 1	6	UR GREEN
	3LD-11416-40	COJINETE PLANO 1	6	UR YELLOW
	3LD-11416-50	COJINETE PLANO 1	6	UR PINK
	3LD-11416-60	COJINETE PLANO 1	6	UR RED
3	3VD-11631-00	PISTON (ESTD)	2	
	3VD-11636-00	PISTON (0.50MM O/S)	2	AP
	3VD-11638-00	PISTON (1.00MM O/S)	2	AP
4	3VD-11610-00	JUEGO DE AROS (NORMA)	2	
	3VD-11610-20	JUEGO DE AROS (0.50MM O/S)	2	AP
	3VD-11610-40	JUEGO DE AROS (1.00MM O/S)	2	AP
5	3LD-11633-00	BULON, piston	2	
6	93450-22027	SEGURO	4	
7	3VD-11650-00	BIELA COMPLETA	2	
8	3LD-11654-00	.TORNILLO DE BIELA	2	
9	90179-09379	.TUERCA	2	
10	3LD-11656-00	COJINETE PLANO	4	UR BLUE
	3LD-11656-10	COJINETE PLANO	4	UR BLACK
	3LD-11656-20	COJINETE PLANO	4	UR BROWN
	3LD-11656-30	COJINETE PLANO	4	UR GREEN
11	3LD-11500-00	COMPENSADOR COMPLETA	1	
12	3VD-11510-00	COMPENSADOR, 2	1	
13	3LD-11583-00	EJE, compensador 1	1	
14	3LD-11584-00	EJE, compensador 2	1	
15	93210-30660	JUNTA TORICA	1	



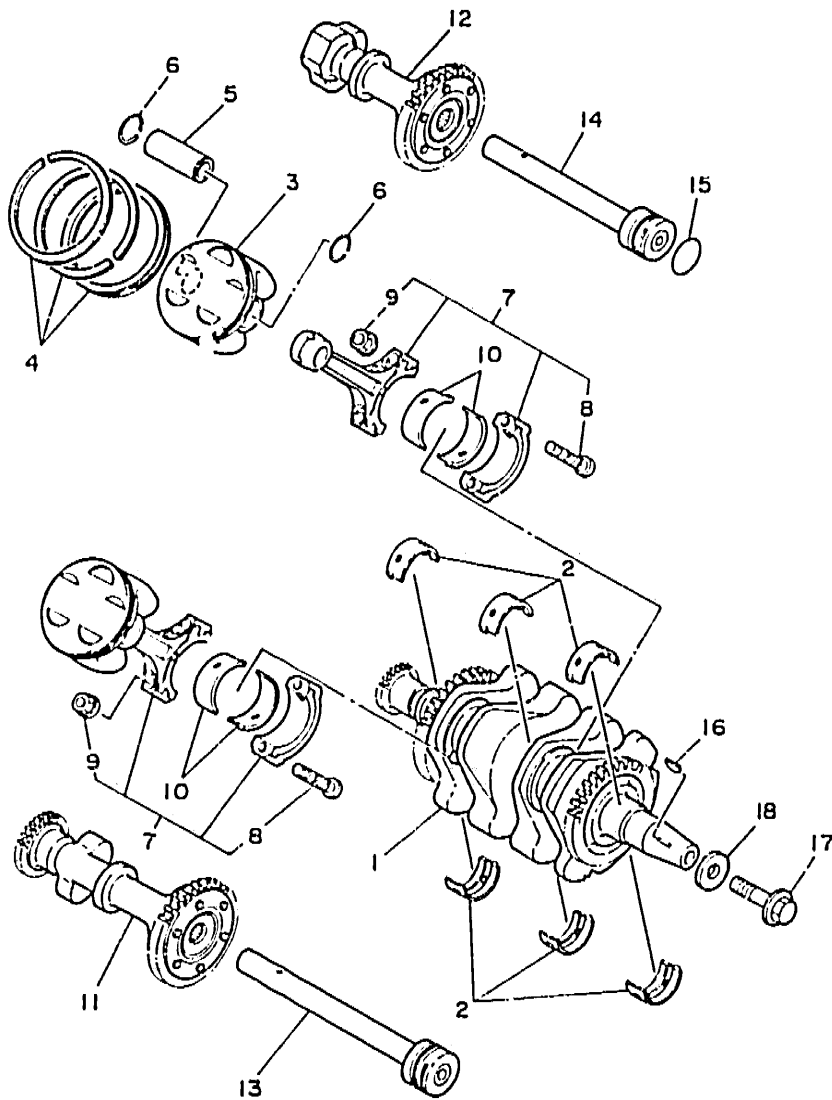
FWD

3LD1351-9030

B4

FIG. 3 CIGUENAL. PISTON

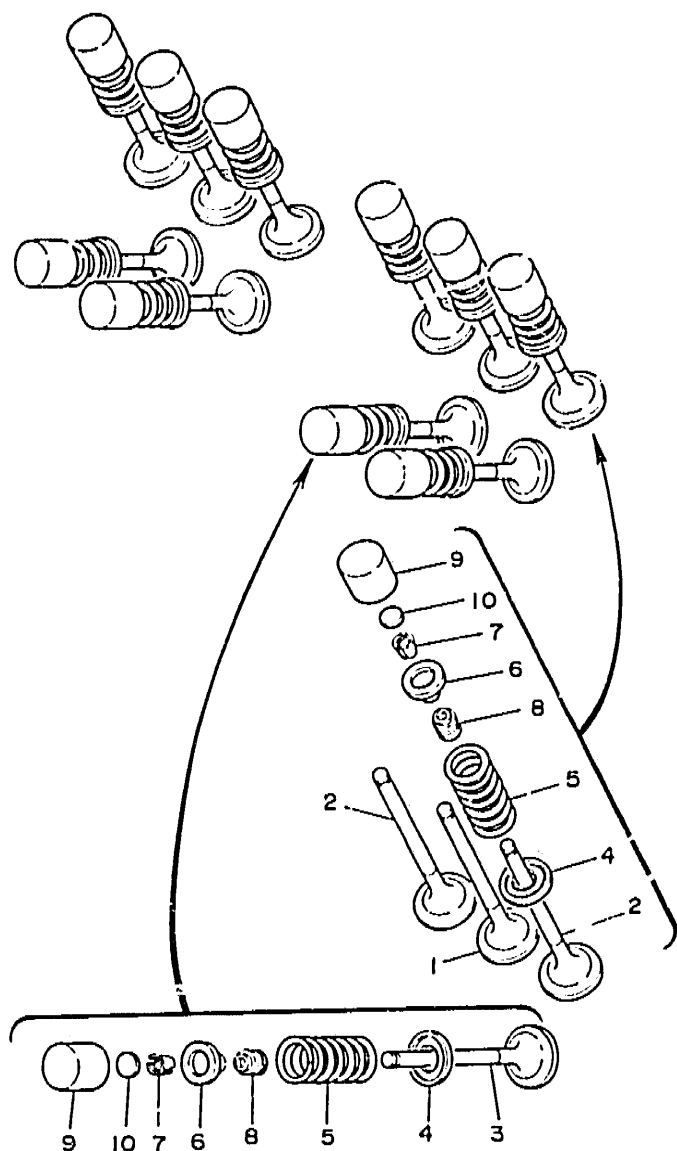
REF. NO.	CODIGO NO.	DESCRIPCION	CANT.	OBSERVACION
16	90280-05029	CUNA WOODRUFF	1	
17	90105-12584	TORNILLO CON ARANDELA	1	
18	90201-121H0	ARANDELA PLANA	1	



FWD

3LDI35I-9030

B5



3LD1351-9040

FIG. 4 VALVULA

REF. NO.	CODIGO NO.	DESCRIPCION	CANT.	OBSERVACION
1	3LD-12111-00	VALVULA DE ADMISION (3LD.)	2	
2	3LD-12112-00	VALVULA 2 DE ADMISION (3LD.)	4	
3	3LD-12121-00	VALVULA DE ESCAPE (3LD)	4	
4	1WG-12116-00	ASIENTO RESORTE DE VALVULA	10	
5	3LD-12113-00	RESORTE VALVULA INTERNA	10	
6	3LD-12117-00	RETEN RESORTE DE VALVULA	10	
7	3LD-12118-00	SEGURO DE VALVULA	20	
8	51Y-12119-00	SELLO DE ACEITE VALVULA	10	
9	1WG-12153-21	LEVANTADOR DE VALVULA	10	UR AZUL
	1WG-12153-31	LEVANTADOR DE VALVULA	10	UR ROJO
	1WG-12153-09	LEVANTADOR, de válvula (0/5)	10	AP BLANCO
10	3LD-12168-00	COJIN, ajustador (1.20)	10	UR
	3LD-12168-20	COJIN, ajustador (1.25)	10	UR
	3LD-12168-40	COJIN, ajustador (1.30)	10	UR
	3LD-12168-60	COJIN, ajustador (1.35)	10	UR
	3LD-12168-80	COJIN, ajustador (1.40)	10	UR
	3LD-12168-A0	COJIN, ajustador (1.45)	10	UR
	3LD-12168-F0	COJIN, ajustador (1.50)	10	UR
	3LD-12168-H0	COJIN, ajustador (1.55)	10	UR
	3LD-12168-K0	COJIN, ajustador (1.60)	10	UR
	3LD-12168-M0	COJIN, ajustador (1.65)	10	UR
	3LD-12168-R0	COJIN, ajustador (1.70)	10	UR
	3LD-12168-U0	COJIN, ajustador (1.75)	10	UR
	3LD-12168-W0	COJIN, ajustador (1.80)	10	UR
	3LD-12168-Y0	COJIN, ajustador (1.85)	10	UR
	3LD-12169-10	COJIN, ajustador (1.90)	10	UR
	3LD-12169-30	COJIN, ajustador (1.95)	10	UR
	3LD-12169-50	COJIN, ajustador (2.00)	10	UR

B6

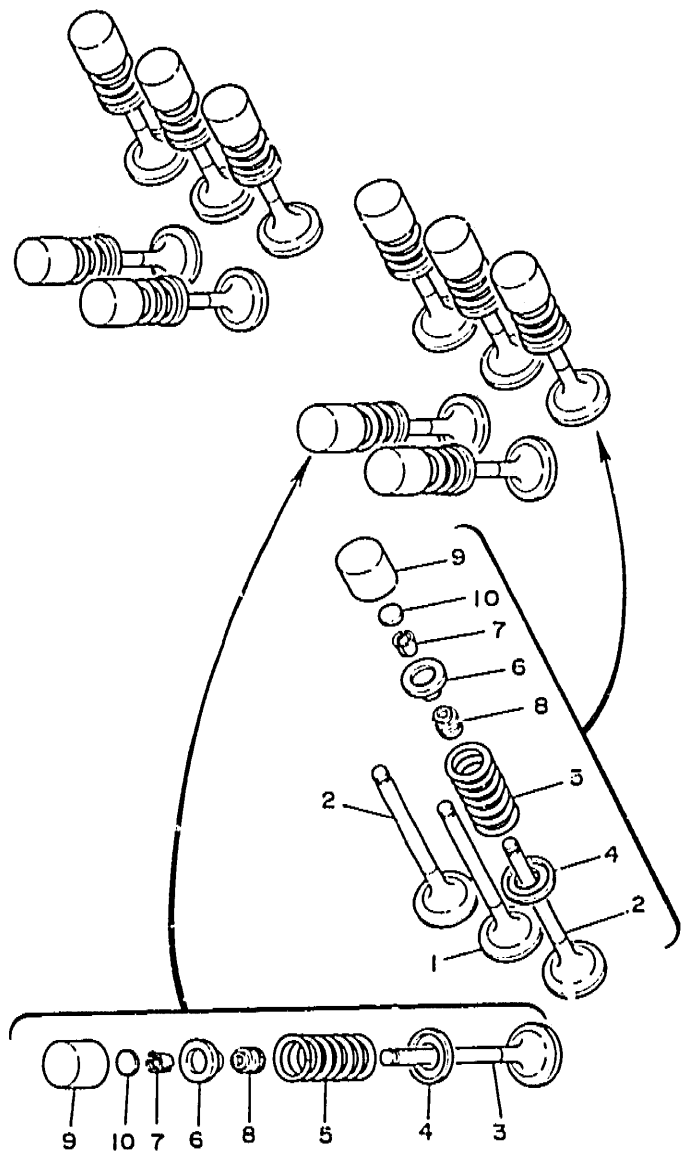


FIG. 4 VALVULA

REF. NO.	CODIGO NO.	DESCRIPCION	CANT.	OBSERVACION
10	3LD-12169-70	COJIN, ajustador (2.05)	10 UR	
	3LD-12169-90	COJIN, ajustador (2.10)	10 UR	
	3LD-12169-E0	COJIN, ajustador (2.15)	10 UR	
	3LD-12169-G0	COJIN, ajustador (2.20)	10 UR	
	3LD-12169-J0	COJIN, ajustador (2.25)	10 UR	
	3LD-12169-L0	COJIN, ajustador (2.30)	10 UR	
	3LD-12169-H0	COJIN, ajustador (2.35)	10 UR	
	3LD-12169-T0	COJIN, ajustador (2.40)	10 UR	

3LD1351-9040

B7

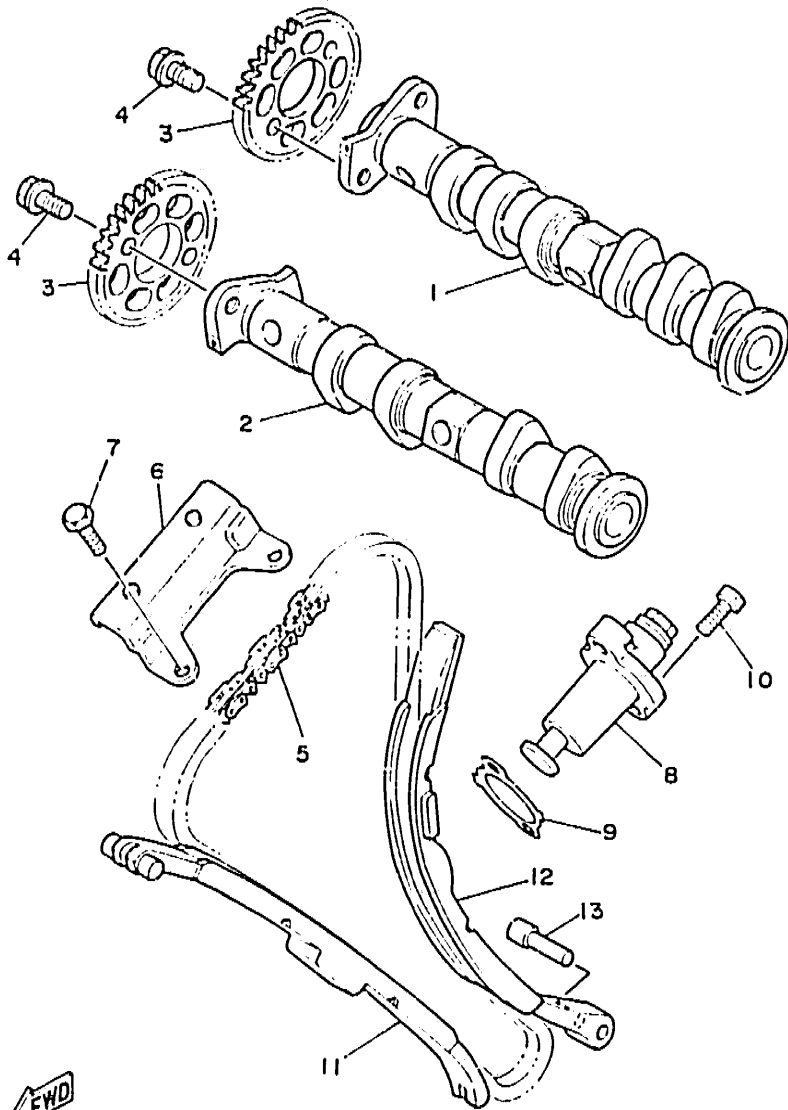


FIG. 5 ARBOL DE LEV. CADENA

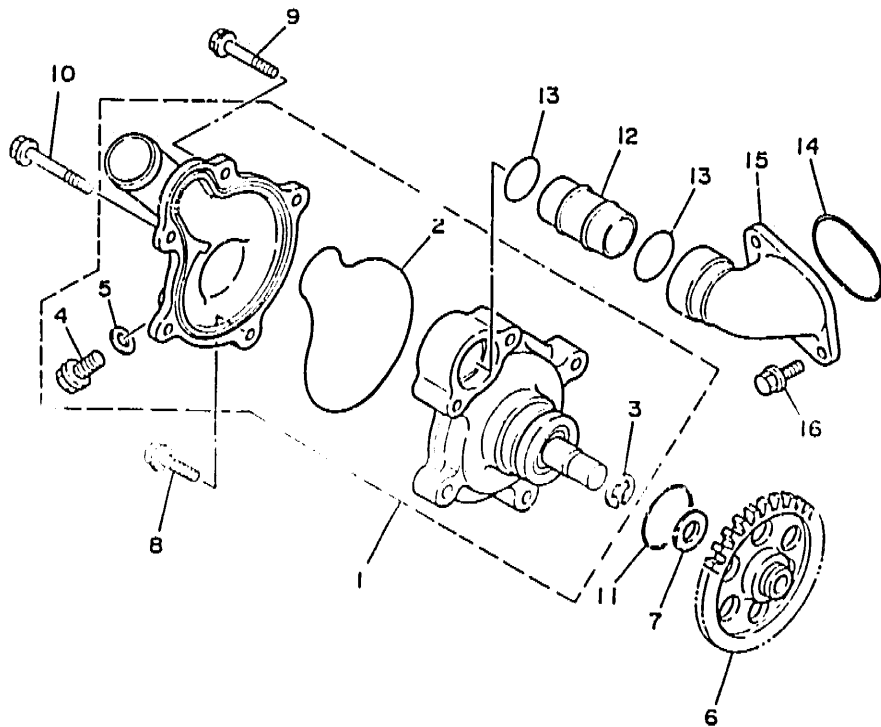
REF. NO.	CODIGO NO.	DESCRIPCION	CANT.	OBSERVACION
1	3LD-12171-00	ARBOL DE LEVAS 1	1	
2	3LD-12181-00	ARBOL DE LEVAS 2	1	
3	3LD-12176-00	CATALINA DE CADENA	2	
4	90105-07342	TORNILLO CON ARANDELA	4	
5	94591-40138	CADENA (82RH2015-138L)	1	
6	3LG-12241-00	TOPE DE GUIA 2	1	
7	97026-06012	PERNO	1	
8	3VD-12210-00	TENSOR CADENA DE LEVA	1	
9	3VD-12215-00	EMPAQUE DE CAJA TENSOR	1	
10	91316-06025	TORNILLO ALLEN	2	
11	3LD-12251-00	AMORTIGUADOR CADENA 1	1	
12	3LD-12252-00	AMORTIGUADOR CADENA 2	1	
13	3LD-12247-00	EJE TENSOR	1	

FWD

3LD1351-9050

B8

FIG. 6 BOMBA DE AGUA

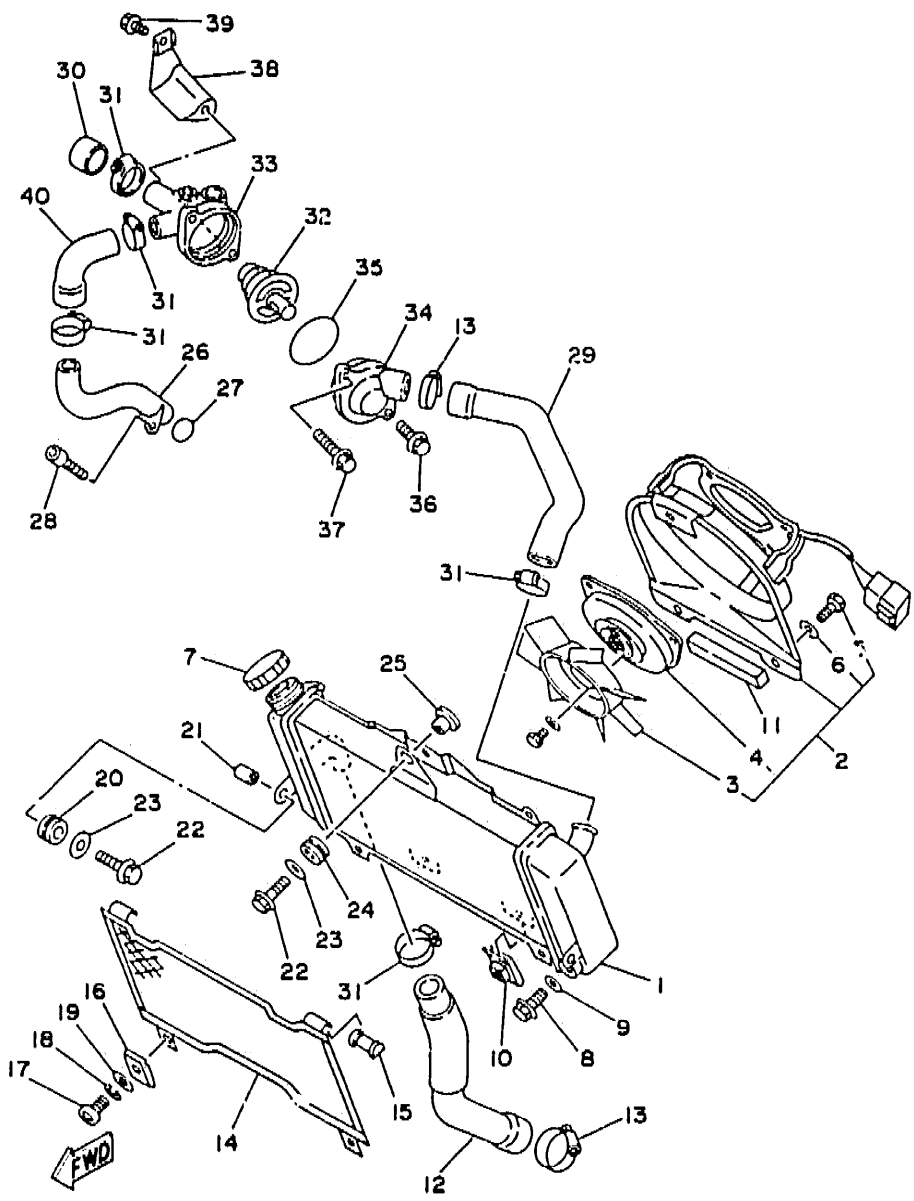


REF. NO.	CODIGO NO.	DESCRIPCION	CANT.	OBSERVACION
1	3VD-12420-00	BOMBA DE AGUA COMPLETA	1	
2	3LD-12439-C0	.ANILLO O	1	
3	99009-12400	.PRESILLA RESPONDA	1	
4	95026-06012	.TORNILLO DE FIJACION	1	
5	90430-06014	.JUNTA	1	
6	3VD-12459-00	ENGRANAJE EJE IMPULSOR	1	
7	90201-127E1	ARANDELA PLANA	1	
8	95025-06030	TORNILLO DE FIJACION	1	
9	95026-06045	TORNILLO DE FIJACION	1	
10	95026-06060	TORNILLO DE FIJACION	1	
11	93210-33133	JUNTA TORICA	1	
12	3LD-12481-00	TUBO 1	1	
13	93210-21190	JUNTA TORICA	2	
14	93210-36788	JUNTA TORICA	1	
15	3VD-12469-00	CONDUCTO	1	
16	95026-06016	TORNILLO DE FIJACION	2	



3LD1351-9060

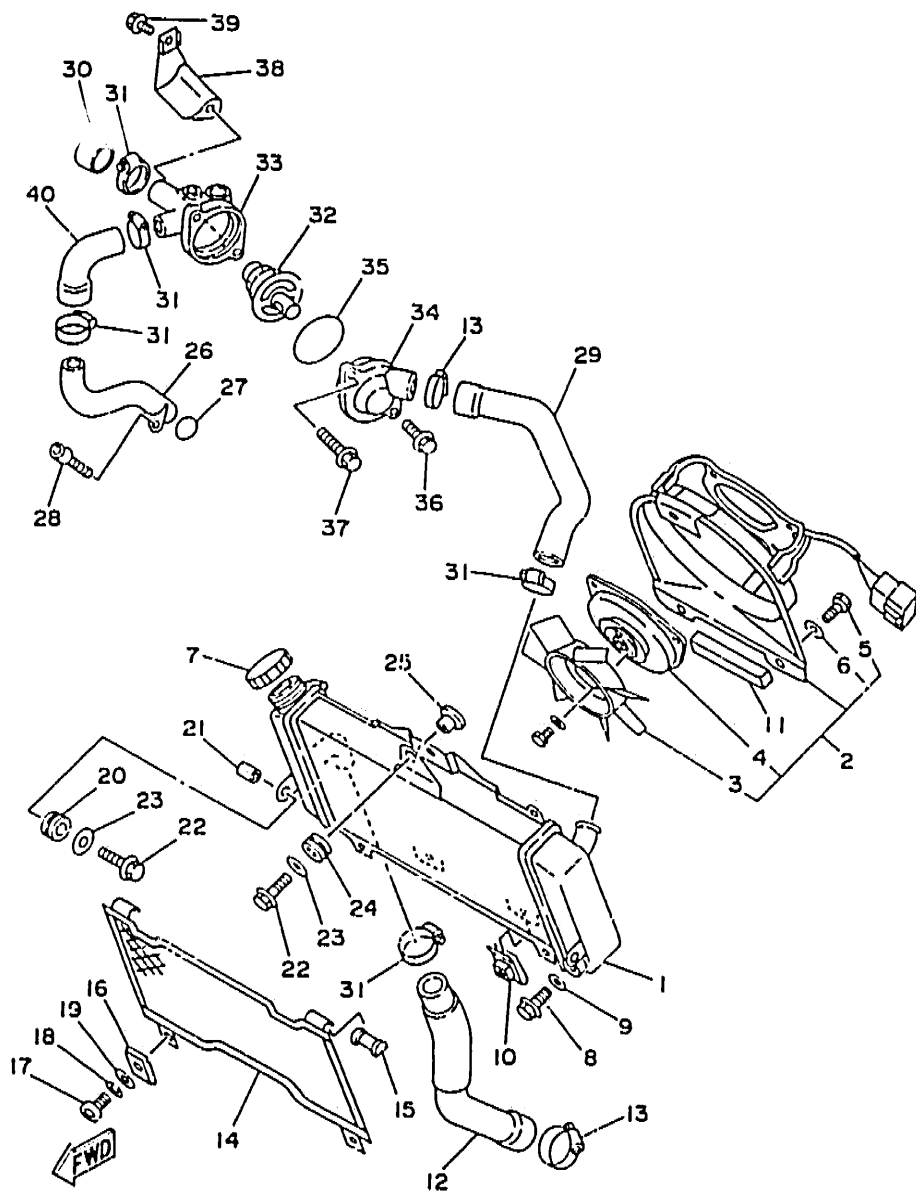
B9



3VD1351-1070

FIG. 7 RADIADOR. MANGUELA

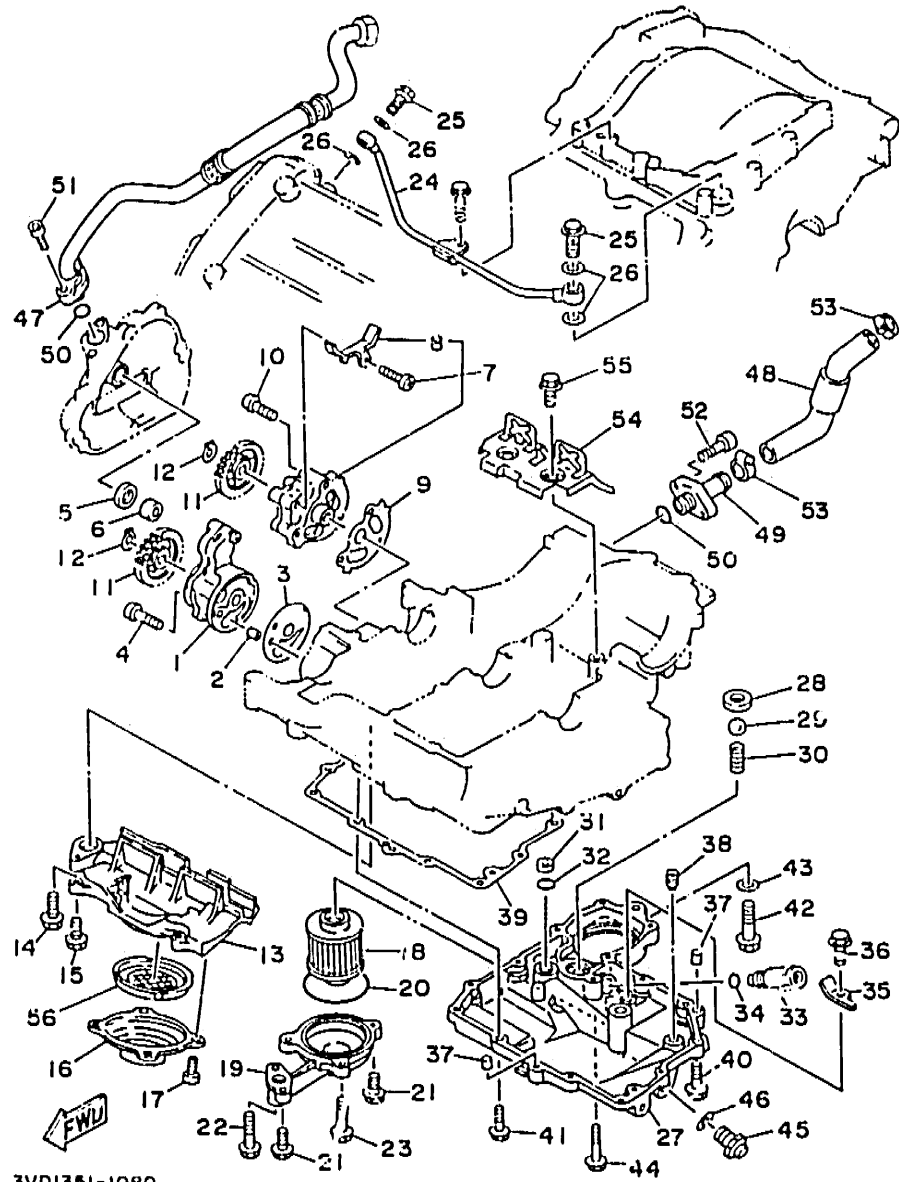
REF. NO.	CODIGO NO.	DESCRIPCION	CANT.	OBSLRVACION
1	3VD-12461-00	RADIADOR COMPLETO	1	
2	1UF-12405-00	COMPRESOR	1	
3	1UF-12611-00	.VENTILADOR	1	
4	26H-12630-00	.CONJUNTO MOTOR	1	
5	98501-05008	.TORNILLO DE CABEZA CRUZADA	3	
6	92901-05600	.ARANDELA PLANA	3	
7	26H-12462-00	TAFON, del radiador	1	
8	1AA-12561-00	TAPON DE LLAVE DE VACIADO	1	
9	1AA-12435-00	EMPAQUE	1	
10	1AA-12535-00	EMPAQUETADURA	3	
11	3VD-12465-00	AMORTIGUADOR DE RADIADOR	1	
12	3VD-12578-00	MANGUERA 3	1	
13	90450-38040	BRIDA, manguera	2	
14	1UF-12467-00	CUBIERTA DEL RADIADOR	1	
15	1UF-12435-00	EMPAQUE	2	
16	90183-05024	TUERCA DE RESORTE	2	
17	98506-05010	TORNILLO, de cabeza cruzada	2	
18	92906-05100	ARANDELA, plana	2	
19	92906-05600	ARANDELA, plana	2	
20	90480-15363	ANILLO PROTECTOR	2	
21	90387-07392	CASQUILLO CON VALONA	2	
22	95816-06025	TORNILLO DE REBORDE	3	
23	90201-06697	ARANDELA PLANA	3	
24	90480-18276	ANILLO PROTECTOR	1	
25	90387-07037	CASQUILLO CON VALONA	1	
26	3VD-12482-00	TUBO 2	1	
27	93210-18417	JUNTA TORICA	1	
28	91316-06016	TORNILLO ALLEN	1	



3VD1351-1070

FIG. 7 RADIADOR. MANGUELA

REF. NO.	CODIGO NO.	DESCRIPCION	CANT.	OBSERVACION
29	3VD-12577-00	MANGUERA 2	1	
30	3VD-12567-00	TAPA DE AGUA	1	
31	90450-32051	BRIDA, manguera	5	
32	1AE-12410-00	TERMOSTATO CONJUNTO	1	
33	1UF-12417-01	ENCAJE DE TERMOSTATO	1	
34	1UF-12413-00	CUBIERTA TERMOSTATO	1	
35	93210-49046	JUNTA TORICA	1	
36	95026-06020	TORNILLO DE FIJACION	1	
37	95026-06030	TORNILLO DE FIJACION	1	
38	3VD-1244E-00	SOPORTE 1	1	
39	95026-06010	TORNILLO DE FIJACION	1	
40	3VD-12579-00	MANGUERA 4	1	

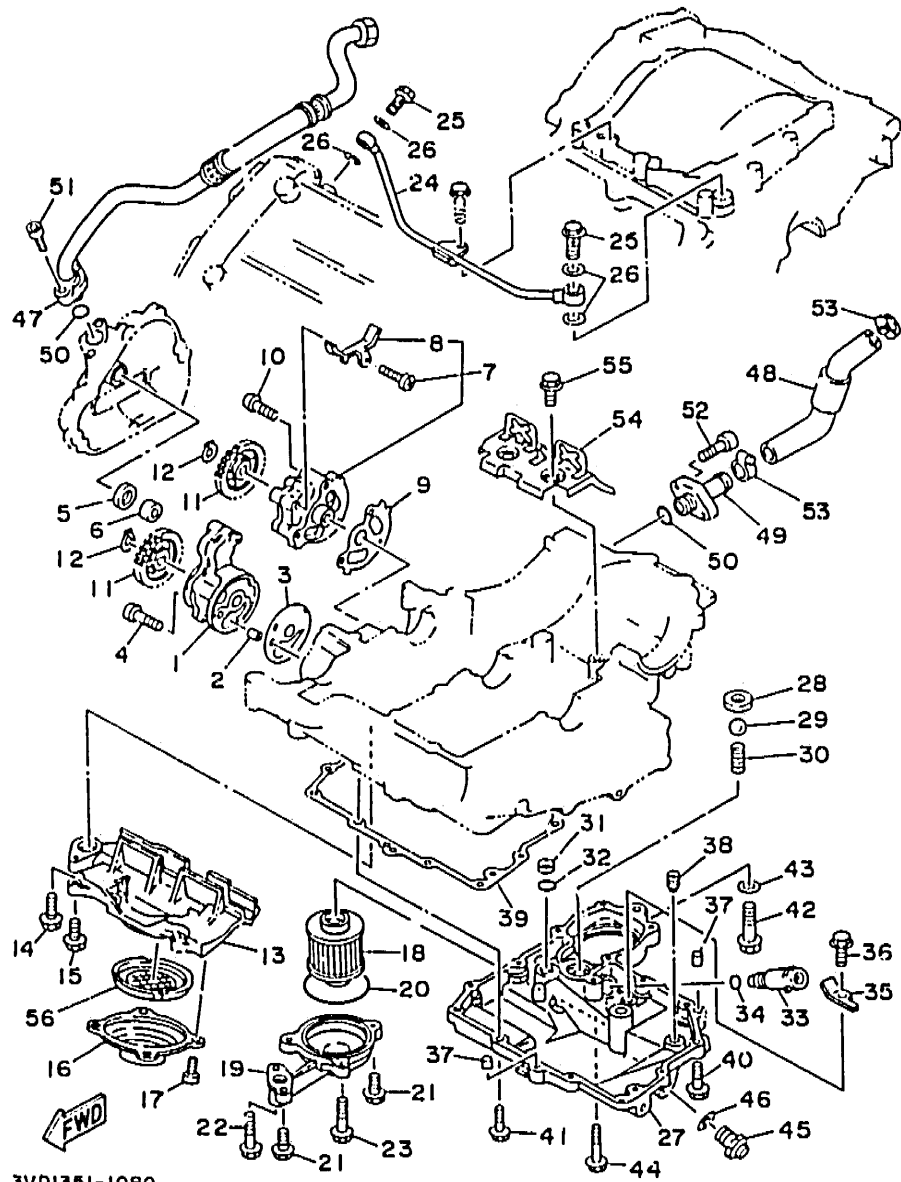


3VD1351-1080

FIG. 8 BOMBA DE ACEITE

REF. NO.	CODIGO NO.	DESCRIPCION	CANT.	OBSERVACION
1	3LD-13300-00	BOMBA DE ACEITE COMPLETA	1	
2	99510-08012	CENTRADOR	1	
3	3LD-13329-00	EMPAQUE TAPA DE BOMBA	1	
4	98503-00045	TORNILLO DE CABEZA DE CONO ACH	3	
5	90430-14131	JUNTA	1	
6	90387-120W5	CASQUILLO CON VALONA	1	
7	3LD-13303-00	COMBA DE ACEITE COMPLETA, 2	1	
8	3LD-13371-00	.PLACA	1	
9	3LD-13339-00	EMPAQUETADURA, cubierta bomba	1	
10	98501-06035	TORNILLO DE CABEZA CRUZADA	3	
11	3VD-13325-00	ENGRANAJE IMPULSOR DE BOMBA 1	2	
12	99009-11400	PRESILLA REDONDA	2	
13	3VD-13412-00	CAJA DE FILTRO	1	
14	95026-06025	TORNILLO DE FIJACION	1	
15	95026-06020	TORNILLO DE FIJACION	4	
16	3VD-13411-00	FILTRO DE ACEITE	1	
17	98501-06010	TORNILLO DE CABEZA CRUZADA	4	
18	4X7-13440-30	ELEMENTO FILTRO DE ACEITE	1	
19	3LD-13447-00	TAPA DEL ELEMENTO	1	
20	93210-64297	JUNTA TORICA	1	
21	95026-06020	TORNILLO DE FIJACION	2	
22	95026-06030	TORNILLO DE FIJACION	1	
23	95026-06040	TORNILLO DE FIJACION	2	
24	3LD-13161-00	TUBO CONDUCTOR 1	1	
25	90401-10106	PERNO DE UNION	2	
26	90430-10171	JUNTA	4	
27	3VD-13417-00	TAPA DE FILTRO	1	
28	3LD-13113-00	ASIENTO BOLA RETENSORA	1	

B12

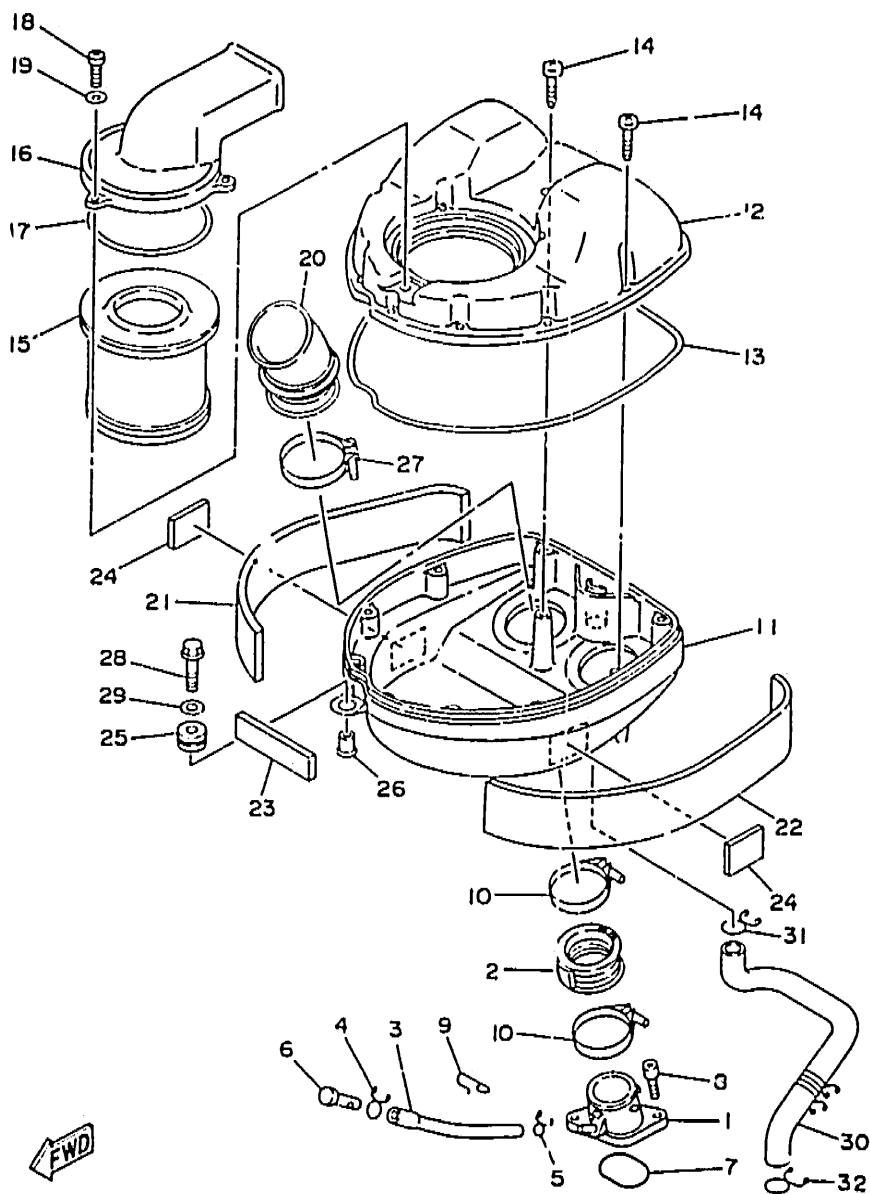


3VD1351-1080

FIG. 8 BOMBA DE ACEITE

REF. NO.	CODIGO NO.	DESCRIPCION	CANT.	OBSERVACION
29	93505-08030	ESFERA	1	
30	90501-1J4F9	RESORTE DE COMPRESION	1	
31	90387-106W6	CASQUILLO CON VALONA	1	
32	93210-12790	JUNTA TORICA	1	
33	11H-13490-00	VALVELA DE DESCOMPRESION	1	
34	93210-1009L	JUNTA TORICA	1	
35	3LD-13151-00	SOPORTE	1	
36	90105-06553	TORNILLO CON ARANDELA	1	
37	99510-08016	CENTRADOR	2	
38	4H7-1...38-00	BOQUILLA 1	1	
39	3VD-13414-00	EMPAQUE DE TAPA FILTRO	1	
40	90105-06456	TORNILLO CON ARANDELA	2	
41	95025-06025	TORNILLO DE FIJACION	11	
42	95021-10040	PERNO D' SUJECION	1	
43	90430-10171	JUNTA	1	
44	95026-06035	TORNILLO DE FIJACION	1	
45	3VD-13455-00	TAPON	1	
46	214-11198-01	EMPAQUE	1	
47	3VD-13464-00	MANGUERA DE ACEITE 1	1	
48	3VD-13465-00	MANGUERA DE ACEITE 2	1	
49	3VD-13416-00	TUBO DE ACEITE 1	1	
50	93210-13657	JUNTA TORICA	2	
51	91316-06020	TORNILLO ALLEN	2	
52	90110-06093	TORNILLO ALLEN	2	
53	90460-27270	BRIDA, de union	2	
54	3VD-13317-00	PLACA DEFLECTORA	1	
55	90105-06553	TORNILLO CON ARANDELA	2	
56	3VD-13415-00	SELLO COLADOR ACEITE	1	

B13

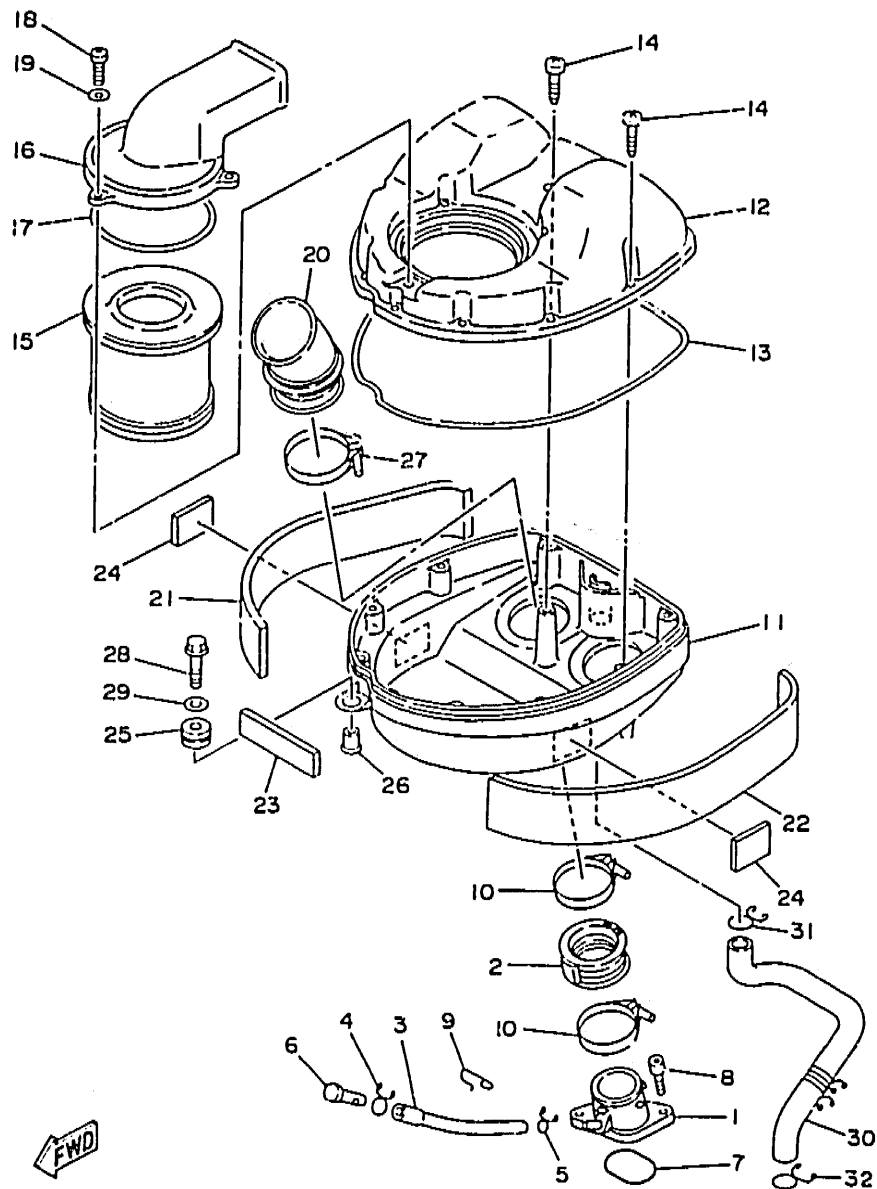


3VD4351-2090

FIG. 9 ADMISION

REF. NO.	CODIGO NO.	DESCRIPCION	CANT.	OBSERVACION
1	3LD-13586-01	TOBERA DE CARBURADOR 1	2	
2	3LD-13597-00	JUNTA, de carburador 3	2	
3	1VJ-13929-00	TUBO	1	
4	90467-08017	PRESILLA	1	
5	90467-08021	PRESILLA	1	
6	90240-06040	PASADOR CON HOYO	1	
7	93210-44545	JUNTA TORICA	2	
8	91316-06020	TORNILLO ALLEN	4	
9	90465-20035	BRIDA	1	
10	90450-57044	BRIDA, manguera	4	
11	3VD-14411-00	CAJA FILTRO DEL AIRE 1	1	
12	3VD-14421-00	CAJA FILTRO DEL AIRE 2	1	
13	1VJ-14462-00	SELLO	1	
14	97780-50125	TORNILLO DE CABEZA DE CONO ACH	10	
15	1AC-14451-00	ELEMENTO DEL FILTRO DEL AIRE	1	
16	3VD-14422-00	TAPA CAJA DE FILTRO 2	1	
17	5T0-14457-00	SELLO	1	
18	98501-05016	TORNILLO DE CABEZA CRUZADA	3	
19	92901-05600	ARANDELA PLANA	3	
20	3GM-14453-00	UNION DEL FILTRO DEL AIRE 1	2	
21	3VD-14425-00	AMORTIGUADOR 1	1	
22	3VD-14426-00	AMORTIGUADOR 2	1	
23	3VD-14426-00	AMORTIGUADOR 3	1	
24	3BB-22261-00	AMORT. SUB-DEPOSITO	2	
25	90480-14023	ANILLO PROTECTOR	1	
26	90387-060M9	CASQUILLO CON VALONA	1	
27	90450-67033	BRIDA, manguera	2	
28	97021-06030	PERNO	1	

B14



3VD4351-2090

FIG. 9 ADMISION

REF. NO.	CODIGO NO.	DESCRIPCION	CANT.	OBSERVACION
29	90201-06052	ARANDELA PLANA	1	
30	3VD-11166-00	TUBO RESPIRADERO 1	1	
31	90467-22080	PRESILLA	1	
32	90467-24113	PRESILLA	1	

B15

CONTENTS

ENGINE

CULATA DE CILINDRO	B2
CILINDRO	B3
CIGUENAL. PISTON	B4 ~ B5
VALVULA	B6 ~ B7
ARBOL DE LEV. CADENA	B8
BOMBA DE AGUA	B9
RADIADGR. MANGUELA	B10 ~ B11
BOMBA DE ACEITE	B12 ~ B13
ADMISION	B14 ~ B15
CARBURADOR	C2 ~ C4
DESCARGA	C5
CARTER	C6 ~ C7
CUBIERTA DL CARTER 1	C8 ~ C9
EMBRAG. D-1 / RRANQUE	C10
EMBRAGUE	C11 ~ C12
TRANSMISION	C13 ~ C14
LEVA DE CAMBIO. HORQ	C15
EJE DE CAMBIO. PEDAL	D2

RUEDA DELANTERA	E3
CALIBRE FRENO DELANTERA	E4
RUEDA TRASERA	E5 ~ E6
CALIBRE FRENO TRASERA	E7
MANUBRIO. CABLE	E8
CILINDRO MAESTRO DELANTERO	E9 ~ E10
SOPORTE. APOYAPIE	E11 ~ E12
CILINDRO MAESTRO TRASERO	E13 ~ E14
BOVEDA 1	E15 F2
GENERADOR	F3
LUZ DE DESTELLADOR	F4
MEDIDOR	F5
FARO DELANTERO	F6 ~ F7
LUZ DE COLA	F8
INTERRUPTOR DE MANIJA. PALANCA	F9
EQUIPO ELECTRICO 1	F10
EQUIPO ELECTRICO 2	F11

CHASSIS

CUADRO	D3 ~ D4
GUARDABARRO	D5 ~ D6
DEPOSITO DE ACEITE	D7
BRAZO TRASERO	D8
SUSPENSION TRASERO	D9
DIRECCION	D10
HORQUILLA DELANTERA	D11 ~ D12
DEPOSITO DE COMBUSTIBLE	D13 ~ D15
ASIENTO	E2

INDEX

INDICE NUMERICO	M1 ~ M5
-----------------------	---------

CONTENTS

ENGINE

CULATA DE CILINDRO	B2
CILINDRO	B3
CIGUENAL. PISTON	B4 ~ B5
VALVULA	B6 ~ B7
ARBOL DE LEV. CADENA	B8
BOMBA DE AGUA	B9
RADIADOR. MANGUELA	B10 ~ B11
BOMBA DE ACEITE	B12 ~ B13
ADMISION	B14 ~ B15
CARBURADOR	C2 ~ C4
DESCARGA	C5
CARTER	C6 ~ C7
CUBIERTA DE CARTER 1	C8 ~ C9
EMBRAG. DEL ARRANQUE	C10
EMBRAGUE	C11 ~ C12
TRANSMISION	C13 ~ C14
LEVA DE CAMBIO. HORQ ..	C15
EJE DE CAMBIO. PEDAL	D2

CHASSIS

CUADRO	D3 ~ D4
GUARDABARRO	D5 ~ D6
DEPOSITO DE ACEITE	D7
BRAZO TRASERO	D8
SUSPENSION TRASERO	D9
DIRECCION	D10
HORQUILLA DELANTERA	D11 ~ D12
DEPOSITO DE COMBUSTIBLE	D13 ~ D15
ASIENTO	E2

RUEDA DELANTERA	E3
CALIBRE FRENO DELANTERA	E4
RUEDA TRASERA	E5 ~ E6
CALIBRE FRENO TRASERA	E7
MANUBRIO. CABLE	E8
CILINDRO MAESTRO DELANTERO	E9 ~ E10
SOPORTE. APOYAPIE	E11 ~ E12
CILINDRO MAESTRO TRASERO	E13 ~ E14
BOVEDA 1	E15 ~ F2
GENERADOR	F3
LUZ DE DESTELLADOR	F4
MEDIDOR	F5
FARO DELANTERO	F6 ~ F7
LUZ DE COLA	F8
INTERRUPTOR DE MANIJA. PALANCA	F9
EQUIPO ELECTRICO 1	F10
EQUIPO ELECTRICO 2	F11

INDEX

INDICE NUMERICO	M1 ~ M5
-----------------------	---------

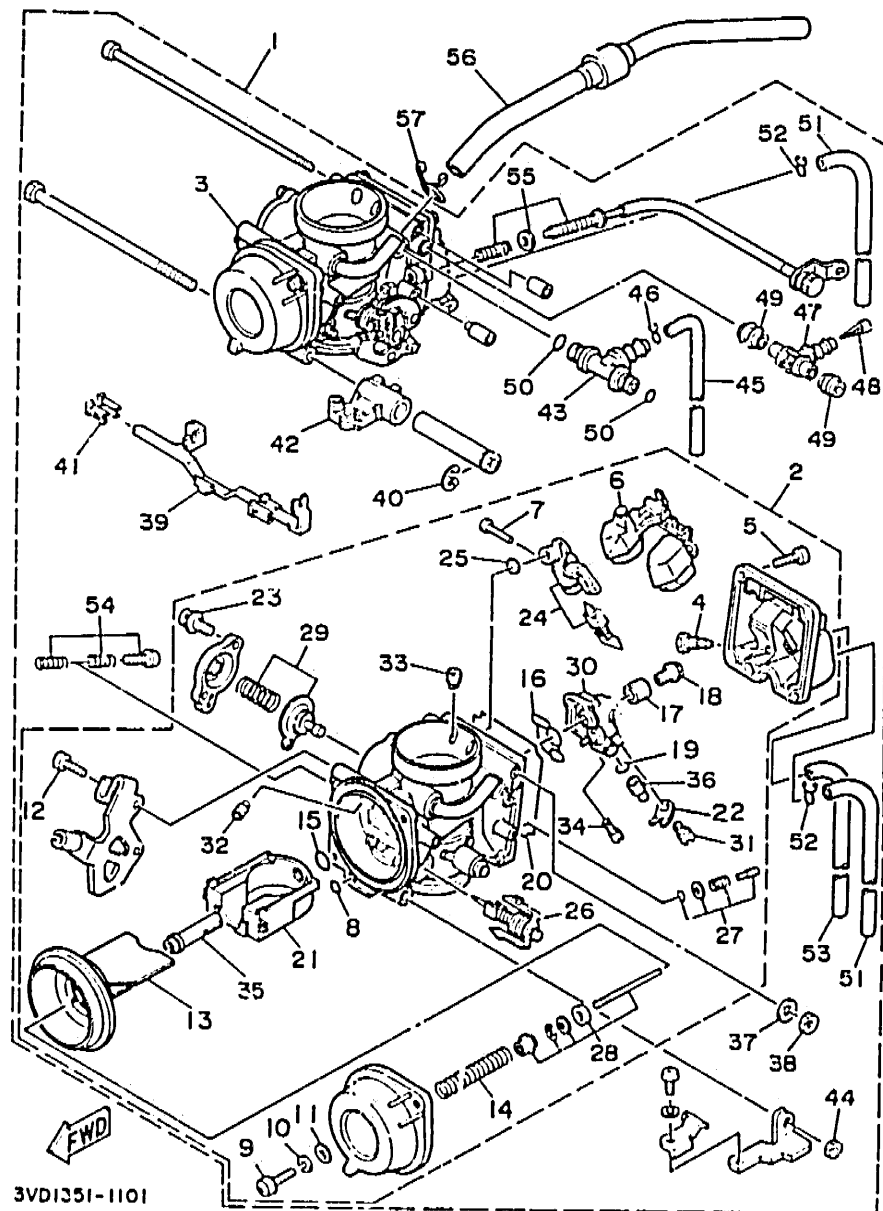


FIG. 10 CARBURADOR

REF. NO.	CODIGO NO.	DESCRIPCION	CANT.	OBSERVACION
1	3VD-14900-00	CARBURADOR COMPLETO	1	
2	3VD-14901-00	..CARBURADOR COMPLETO 1	1	
3	3VD-14902-00	..CARBURADOR COMPLETO 2	1	
4	3FV-14191-00	..TORNILLO, de drenaje	1	
5	98501-05012	..TORNILLO DE CABEZA CRUZADA	4	
6	3GM-14985-00	..BOIA	1	
7	53L-14185-00	..PASADOR DE LA BOYA	1	
8	3FV-14147-00	..ANILLO O	1	
9	98506-05016	..TORNILLO, de cabeza cruzada	2	
10	92906-05100	..ARANDELA, plana	2	
11	92906-05600	..ARANDELA, plana	2	
12	98580-04008	..TORNILLO DE CABEZA CRUZADA	2	
13	3GM-14940-00	..DIAFRAGMA COMPLETO	1	
14	3VD-14933-00	..RESORTE DE DIAFRAGMA	1	
15	1AE-14147-00	..ANILLO O	1	
16	3LF-14147-00	..ANILLO G	1	
17	3GM-14153-00	..ARANDELA SURTIDOR PPAL.	1	
18	1HX-14565-00	..TORNILLO	1	
19	3LD-14147-00	..ANILLO O	1	
20	3GM-14997-00	..SELLO	1	
21	3GM-1411E-00	..BLOQUE, inyector	1	
22	3LD-14945-00	..INYECTOR	1	
23	97601-04312	..TORNILLO CON RONDONA	2	
24	3GM-14107-17	..VALVULA DE AGUJA	1	
25	3EN-14147-00	..ANILLO O	1	
26	3EN-1410A-00	..JUEGO DE ARPAQUE	1	
27	12R-14105-00	..TORNILLO DE PILOTO	1	
28	3VD-1490J-00	..CJTO. AGUJA	1	

C2

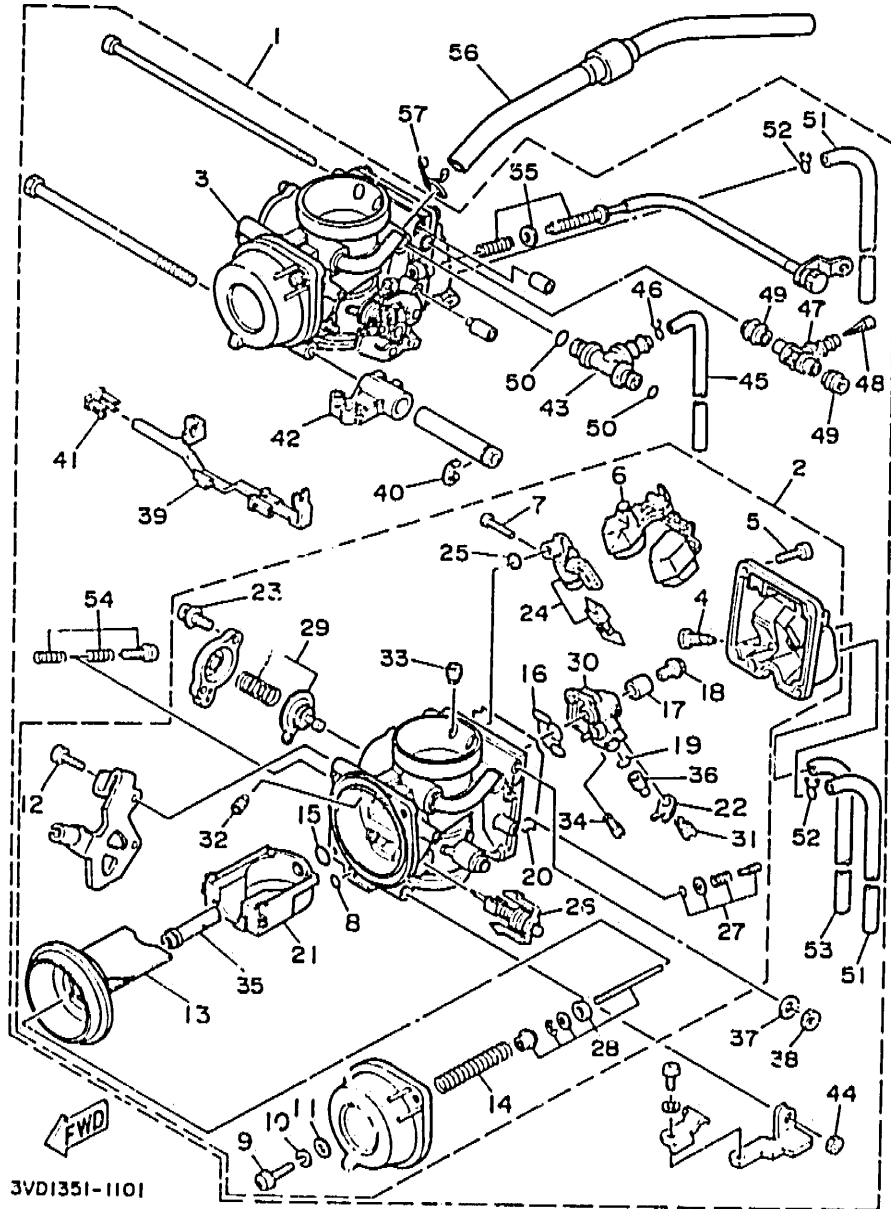
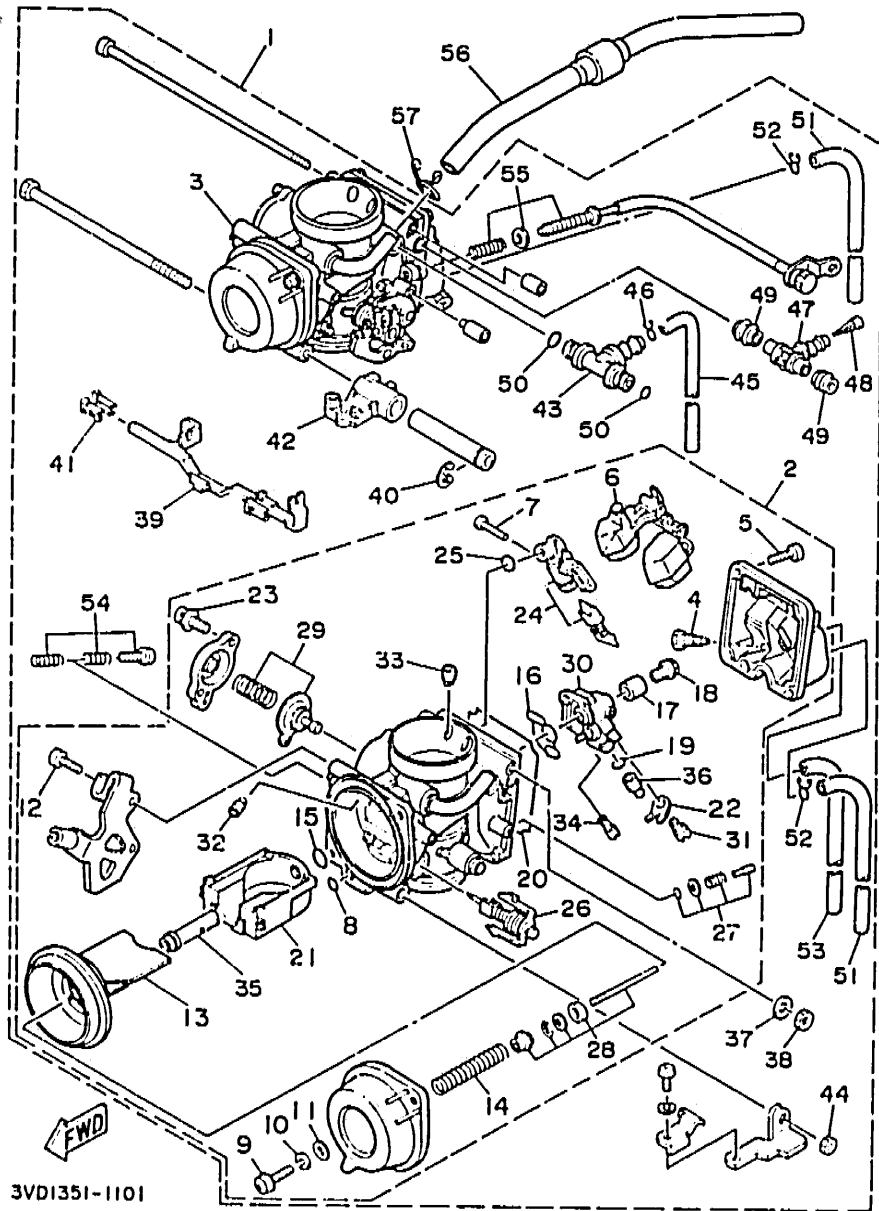


FIG. 10 CARBURADOR

REF. NO.	CODIGO NO.	DESCRIPCION	CANT.	OBSERVACION
29	3LD-1490H-00	..DIAFRAGMA	1	
30	3LD-1411A-00	..INYECTOR DE BLOQUE COMPL.	1	
31	620-14231-14	..INYECTOR, rincipal (# 70)	1	
32	239-14172-14	..INYECTOR PILOTO DE AIRE (1.4)	1	
33	83L 14231-14	..INYECTOR, rincipal (# 70)	1	
34	4G0-14142-37-A0	..SURTIDOR DE RALENTI (# 37.5)	1	
35	3GM-14141-94	..BOQUILLA PRINCIPAL	1	
36	3LD-1423A-79	..INYECTOR, principal (#142.5)	1	
37	92901-05600	.ARANDELA PLANA	1	
38	95303-05600	.TUERCA	1	
39	3LD-14986-00	.PALANCA DE ARRANQUE	1	
40	3LD-14919-00	.PRESILLA	1	
41	3EN-14261-00	.SOSTEN	2	
42	3GM-14974-00	.PALANCA DE CONEXION	1	
43	3LD-14988-C9	.TUBO DE CONEXION DE ARRANQUE	1	
44	95303-06600	.TUERCA	1	
45	2LH-14197-00	.TUBO RESFIRADERO	1	
46	8U9-14139-00	.PRESILLA TUBO	1	
47	3EN-14988-00	.TUBO DE CONEXION DE ARRANQUE	1	
48	1KT-14994-00	.FILTRO	1	
49	3EN-14997-00	.SELLO	2	
50	822-14147-00	.ANILLO O	2	
51	3VD-14987-00	.TUBO	2	
52	90467-07029	.PRESILLA	2	
53	3JE-14197-00	.TUBO RESPIRADERO	1	
54	3EN-1490A-00	.JUEGO DE TORNILLOS DE TOPE	1	
55	3VD-14103-00	.CJTO. TORNILLO DEL RALENTI	1	
56	3VD-14148-01	TUBO	2	

C3

FIG. 10 CARBURADOR



3VDI351-1101

REF. NO.	CODIGO NO.	DESCRIPCION	CANT.	OBSERVACION
57	90467-12052	PRESILLA	2	

C4

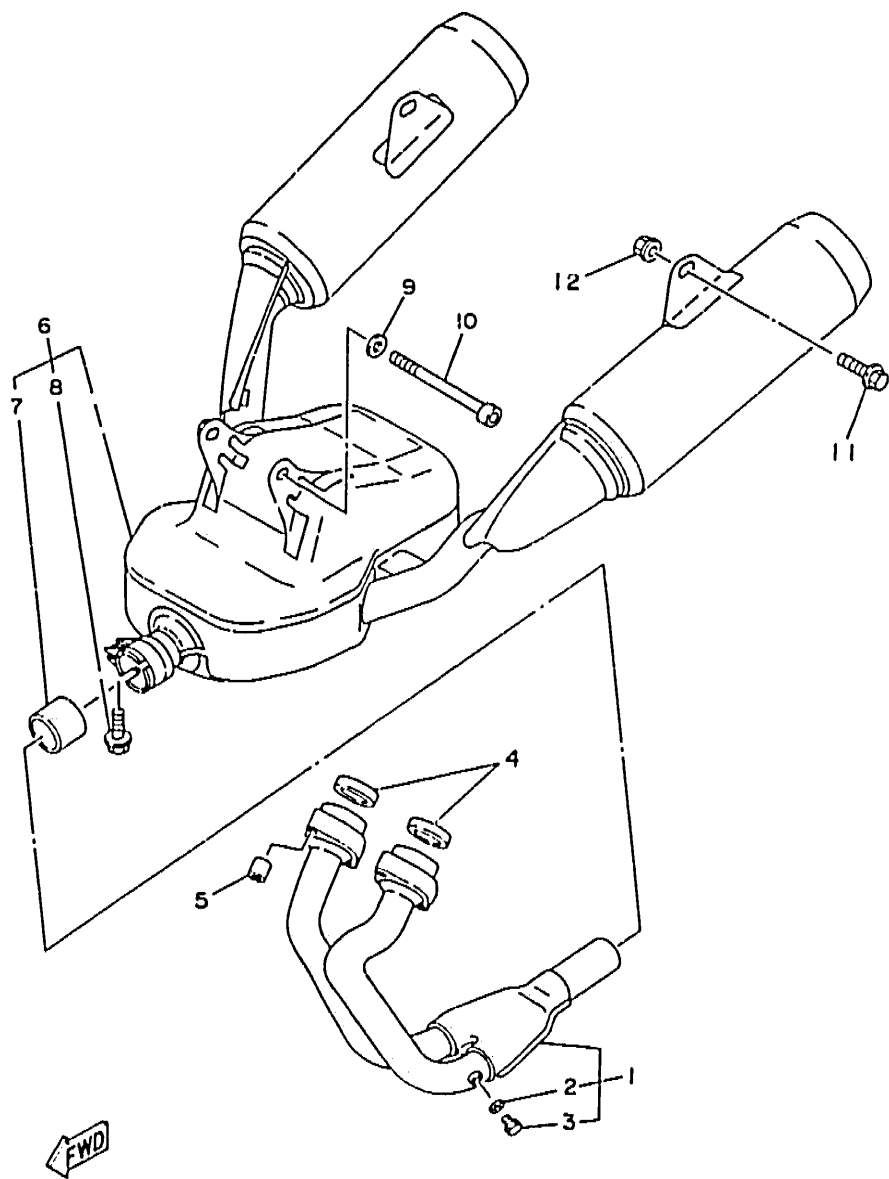


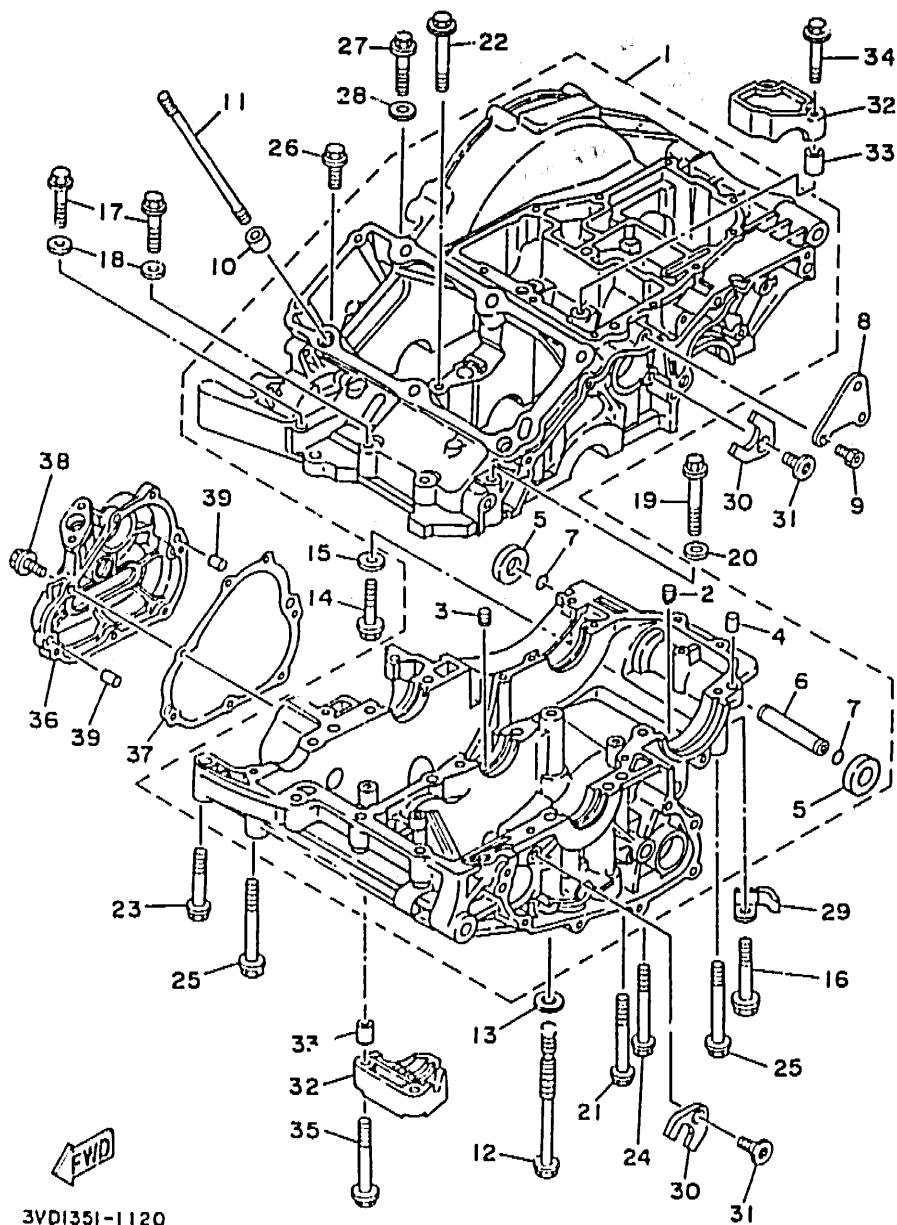
FIG. 11 DESCARGA

REF. NO.	CODIGO NO.	DESCRIPCION	CANT.	OBSERVACION
1	3VD-14602-01	TUBO DE ESCAPE COMPLETO	1	
2	92906-06600	ARANDELA, plana	2	
3	90101-06576	TORNILLO	2	
4	3VD-14613-00	JUNTA, tubo de escape	2	
5	90179-08345	TUERCA	4	
6	3VD-14710-03	TUBO DE ESCAPE COMPLETO 1	1	
7	3VD-14755-00	EMPAQUE DE SILENCIADOR	1	
8	95026-08025	TORNILLO DE FIJACION	1	
9	90201-081H4	ARANDELA PLANA	1	
10	91316-08110	TORNILLO ALLEN	1	
11	90105-10316	TORNILLO CON ARANDELA	2	
12	95701-10500	TUERCA DE SUJECCION	2	

3VD4351-2110

C5

FIG. 12 CARTER

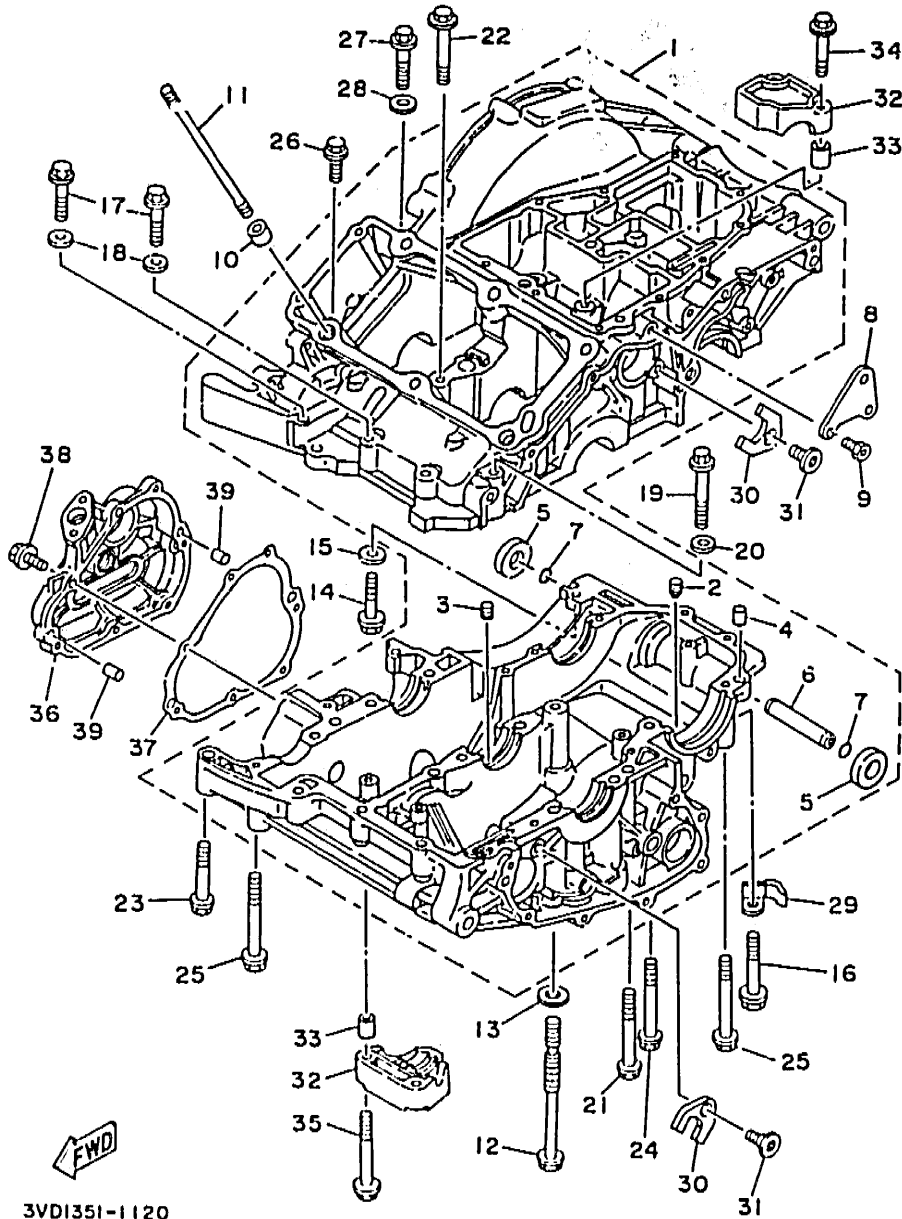


3VD1351-1120

REF. NO.	CÓDIGO NO.	DESCRIPCION	CANT.	OBSERVACION
1	3VD-15100-00	CARTER COMPLETO	1	
2	4H7-15138-00	.BOQUILLA 1	1	
3	460-15138-00	.BOQUILLA 1	1	
4	99530-10014	.PASADOR, de clavija	1	
5	3VD-15316-00	.AMORT. MONTANTE MOTOR 1	2	
6	3VD-15317-00	.SEPARADPR, MONTANTE DE MOTOR	1	
7	93210-11313	.JUNTA TORICA	2	
8	3VD-15199-00	SOPORTE	1	
9	91316-08016	TORNILLO ALLEN	2	
10	99530-14016	PASADOR, de clavija	2	
11	3LD-11261-00	PERNO RETEN DE CILINDRO 1	6	
12	90105-10560	TORNILLO CON ARANDELA	6	
13	90201-10131	ARANDELA PLANA	6	
14	95816-06040	TORNILLO DE REBORDE	1	
15	90201-066F0	ARANDELA PLANA	1	
16	95816-06055	TORNILLO DE REBORDE	3	
17	95816-08050	TORNILLO DE REBORDE	3	
18	90201-08087	ARANDELA PLANA	2	
19	95816-08060	TORNILLO DE REBORDE	1	
20	90201-08087	ARANDELA PLANA	1	
21	95816-06070	TORNILLO DE REBORDE	4	
22	95816-08065	TORNILLO DE REBORDE	1	
23	95816-08050	TORNILLO DE REBORDE	1	
24	95816-08070	TORNILLO DE REBORDE	1	
25	95816-08075	TORNILLO DE REBORDE	4	
26	95816-06025	TORNILLO DE REBORDE	1	
27	95816-06040	TORNILLO DE REBORDE	1	
28	90201-066F0	ARANDELA PLANA	1	

C6

FIG. 12 CARTER



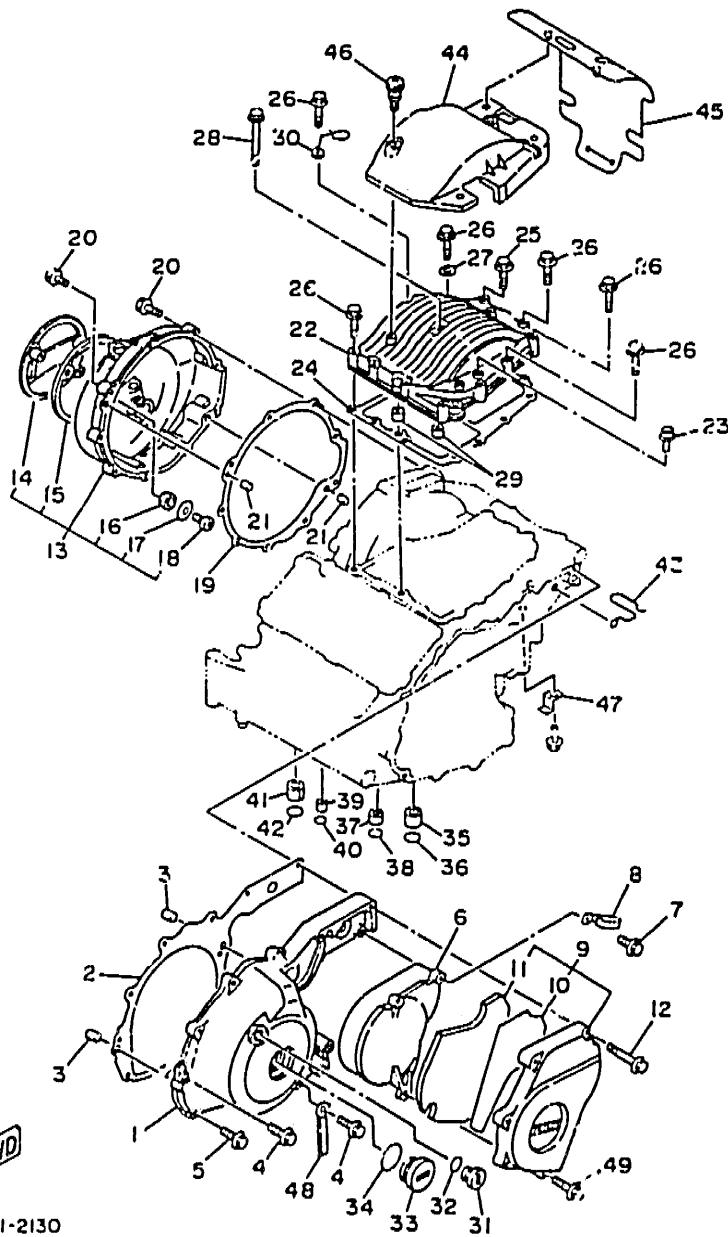
REF. NO.	CODIGO NO.	DESCRIPCION	CANT.	OBSERVACION
29	90°55-08341	BRIDA	1	
30	3LD-15191-00	PLACA	2	
31	90149-06285	TORNILLO DE REGLAJE	2	
32	3LD-15118-00	SOPORTE	2	
33	99510-08016	CENTRADOR	4	
34	95816-06043	TORNILLO DE REBORDE	2	
35	95816-06070	TORNILLO DE REBORDE	2	
36	3VD-15416-00	CUBIERTA DE BOMBA DE ACEITE	1	
37	3VD-154 6-00	EMPAQ. CUBTA. BOMBA ACEITE 1	1	
38	95026-06020	TORNILLO DE FIJACION	7	
39	99510-08012	CENTRADOR	2	

3VD1351-1120

C7

FIG. 13 CUBIERTA DE CARTER 1

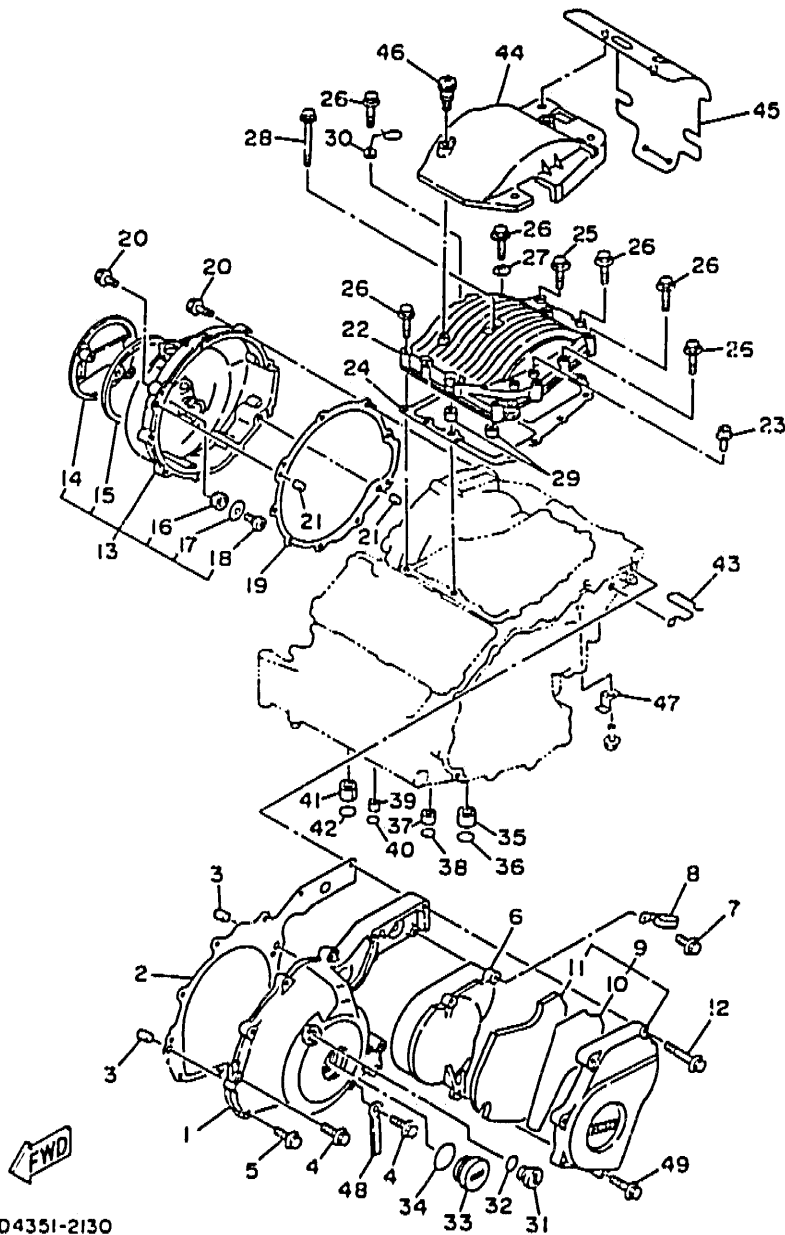
REF. NO.	CODIGO NO.	DESCRIPCION	CANT.	OBSERVACION
1	3VD-15411-00	CUBIERTA DE CARTER 1	1	
2	3VD-15451-00	EMPAQ DE CUBIERTA DE CARTER	1	
3	99510-08012	CENTRADOR	2	
4	95026-06025	TORNILLO DE FIJACION	8	
5	90105-06456	TORNILLO CON ARANDELA	1	
6	3LD-15418-00	CUBIERTA CAJA DE CADENA	1	
7	95026-06025	TORNILLO DE FIJACION	2	
8	90465-08277	BRIDA	1	
9	3VD-15420-01	TAPA DE CARTER LATERAL	1	
10	3VD-15326-00	.AMORT. MONTANTE MOTOR 2	1	
11	3VD-15335-00	.AMORTIGUADOR 3	1	
12	95026-06055	TORNILLO DE FIJACION	4	
13	3VD-15430-00	CUBIERTA DE CARTER COMPL. 3	1	
14	3VD-15417-00	.CUBIERTA DE TAPA	1	
15	3LD-15449-00	.ANILLO DE GOMA	1	
16	1JK-15486-00	.ANILLO PROTECTOR	2	
17	90209-05279	.ARANDELA DE SEPARACION	2	
18	98501-05010	.TORNILLO DE CABEZA CRUZADA	2	
19	3VD-15462-00	EMPAQ CUBIERTA DE CARTER 3	1	
20	95026-06025	TORNILLO DE FIJACION	9	
21	99510-08012	CENTRADOR	2	
22	3VD-15425-01	CUBIERTA DE GENERADOR 2	1	
23	583-11126-00	TUBO RESPIRADERO 3	1	
24	3VD-15463-00	EMPAQ CUBIERTA CARBURADOR 2	1	
25	95023-06035	TORNILLO	1	
26	95026-06035	TORNILLO DE FIJACION	10	
27	90201-066F0	ARANDELA PLANA	1	
28	95026-06070	TORNILLO DE FIJACION	1	



3VD4351-2130

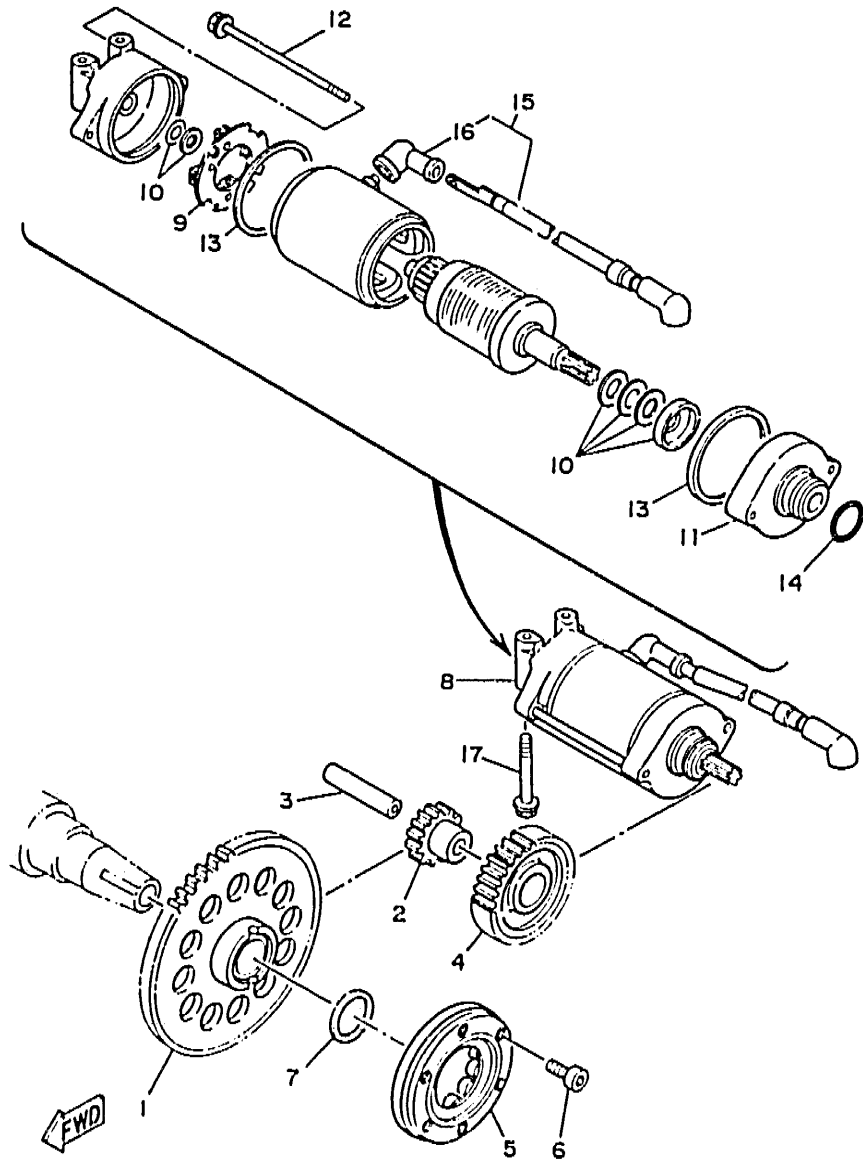
FIG. 13 CUBIERTA DE CARTER 1

REF. NO.	CODIGO NO.	DESCRIPCION	CANT.	OBSERVACION
29	99530-10014	PASADOR, de clavija	2	
30	90465-26349	BRIDA	1	
31	90340-14138	TORNILLO, de drenaje	1	
32	93210-14369	JUNTA TORICA	1	
33	90340-32137	TORNILLO, de drenaje	1	
34	93210-32172	JUNTA TORICA	1	
35	90387-086W7	CASQUILLO CON VALONA	1	
36	93210-10096	JUNTA TORICA	1	
37	90387-106W6	CASQUILLO CON VALONA	1	
38	93210-12790	JUNTA TORICA	1	
39	90387-06761	CASQUILLO CON VALONA	1	
40	93210-07438	JUNTA TORICA	1	
41	90387-130W6	CASQUILLO CON VALONA	1	
42	93210-15566	JUNTA TORICA	1	
43	90465-20342	BRIDA	1	
44	3VD-15490-00	CUBIERTA COMPLETO	1	
45	3VD-21621-00	CHARNELA	1	
46	3KJ-15481-00	PERNO 1	3	
47	90462-10147	BRIDA	1	
48	90465-06332	BRIDA	1	
49	95026-06030	TORNILLO DE FIJACION	1	



3VD4351-2130

C9

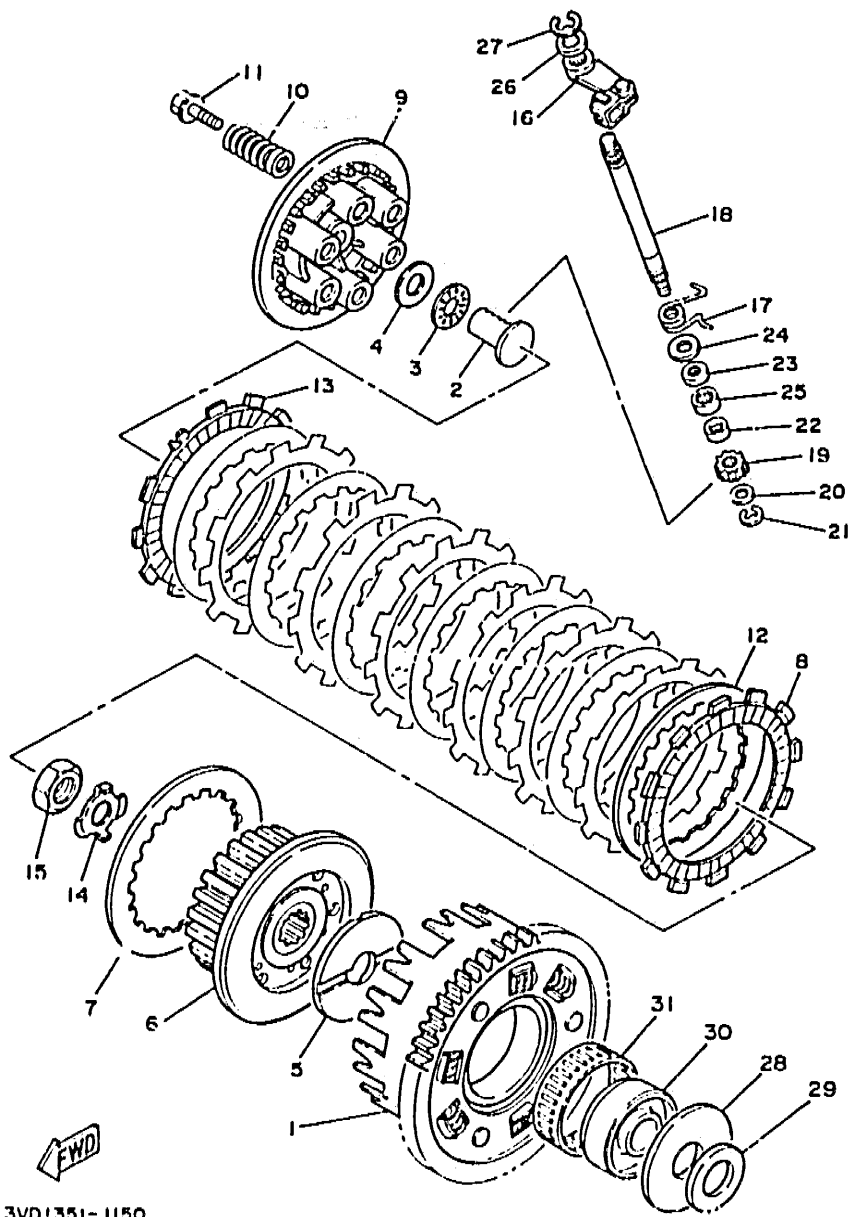


3LD1351-9140

FIG. 14 EMBRAG. DEL ARRANQUE

REF. NO.	CODIGO NO.	DESCRIPCION	CANT.	OBSERVACION
1	3LD-15515-00	ENGRANAJE 3	1	
2	3LD-15517-00	ENGRENAJE POSICION 2DA	1	
3	26H-15521-00	EJE 1	1	
4	3LD-15512-00	ENGRENAJE NEUTRO	1	
5	3LD-15590-01	ENSAMBLE GUIA CADENA ARRANQUE	1	
6	91316-06018	TORNILLO ALLEN	3	
7	90201-301P3	ARANDELA PLANA	1	
8	3LD-81800-00	MOTOR DE ARRANQUE COMPLETO	1	
9	3AJ-81801-00	.JUEGO DE ESCOBILLA	1	
10	3AJ-81809-00	.JUEGO DE ARANDELA	1	
11	3AJ-81830-00	.SOPORTE DELANTERO COMPLETO	1	
12	3AJ-81826-00	.PERNO	2	
13	11H-81844-00	.EMPAQUE	2	
14	26H-81847-00	.ANILLO GOMA	1	
15	3LD-81815-00	.CABLE, motor de arranque	1	
16	4G0-81871-00	.TAPA	1	
17	95811-06050	TORNILLO DE REBORDE	2	

C10



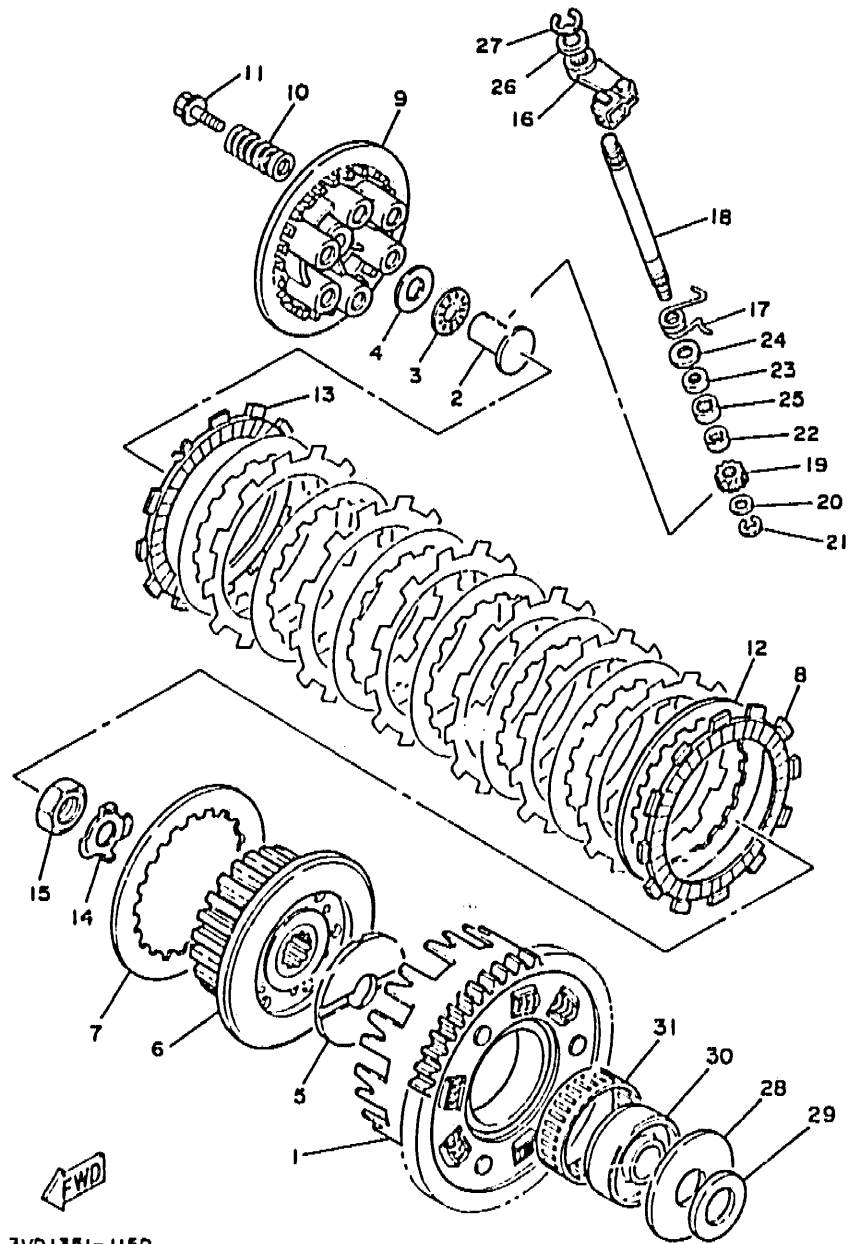
3VD1351-1150

FIG. 15 EMBRAGUE

REF. NO.	CODIGO NO.	DESCRIPCION	CANT.	OBSERVACION
1	3VD-16150-01	CAMPANA DE EMBRAGUE	1	
2	3LD-1637A-00	VARILLA DE EMPUJE COMP.	1	
3	93340-21505	COJINETES CON RODAMIENTOS	1	
4	90201-150H2	ARANDELA PLANA	1	
5	4H7-16154-00	ARANDELA, de empuje 1	1	
6	3VD-16371-00	CUBO, de embrague	1	
7	168-16324-00	PLACA DE EMBRAGUE	1	
8	4H7-16321-00	PLACA DE FRICCION	7	
9	3LD-16351-0C	PLATO DE PRESION	1	
10	90501-225A9	RESORTE DE COMPRESION	6	
11	90159-06123	TORNILLO CON VALONA	6	
12	31A-16325-00	DISCO, de embrague	7	
13	31A-16321-00	PLACA DE FRICCION	1	
14	90214-79231	ARANDELA DE CIERRE	1	
15	90170-20327	TUERCA	1	
16	3VD-16340-00	PALANCA DE EMPUJE COMPLETA	1	
17	90508-161A4	RESORTE DE TORSION	1	
18	3LD-16382-00	EJE DE PALANCA DE EMPUJE	1	
19	3LD-16398-00	PINON DE DESENGANCHE	1	
20	72901-08600	ARANDELA PLANA	1	
21	99080-07600	PRESILLA REDONDA	1	
22	73317-11020	COJINETE DE RODILLOS	1	
23	93102-12224	RETen DE ACEITE	1	
24	90201-12M34	ARANDELA PLANA	1	
25	93315-11206	COJINETE DE RODILLOS	1	
26	90201-1C119	ARANDELA PLANA	1	
27	99009-10400	PRESILLA REDONDA	1	
28	3VD-16164-00	PLACA DE EMPUJE 2	1	

C11

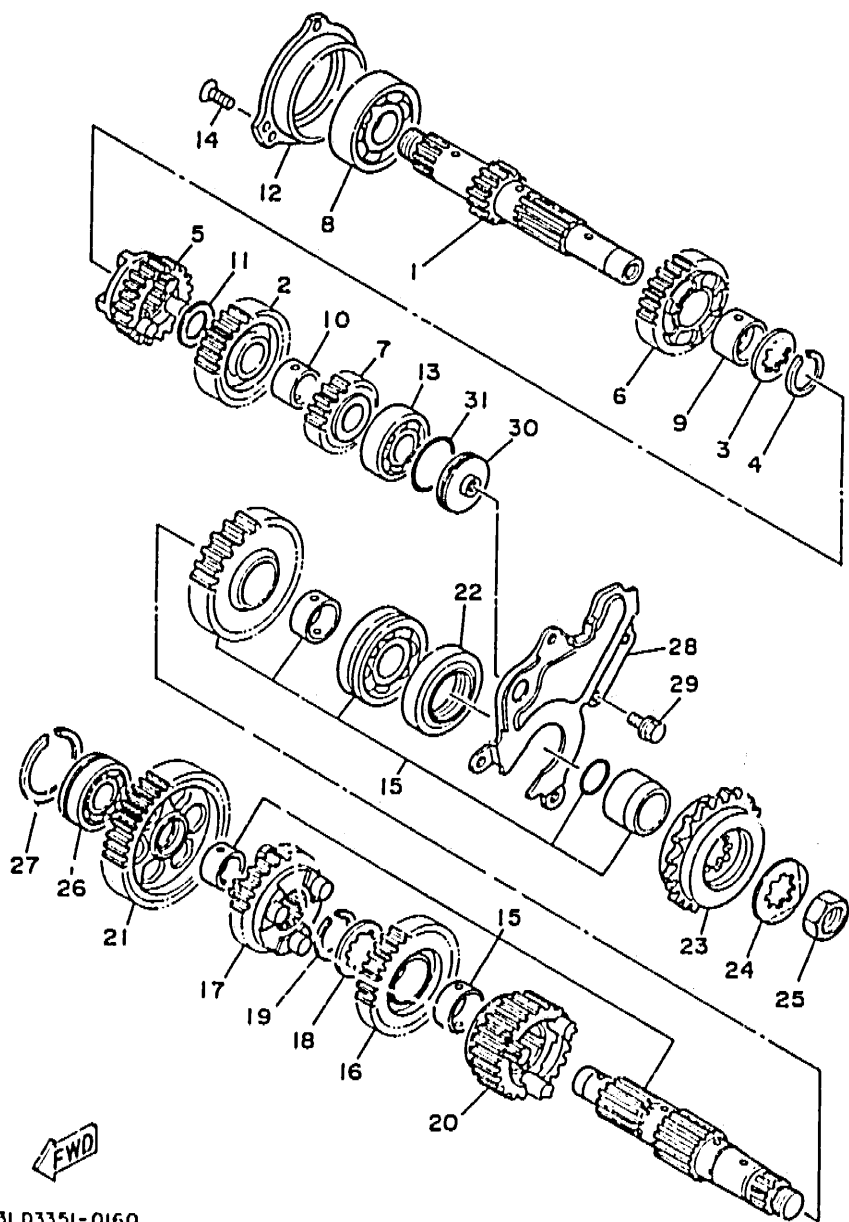
FIG. 15 EMBRAGUE



REF. NO.	CODIGO NO.	DESCRIPCION	CANT.	OBSERVACION
29	3VD-16154-00	ARANDELA, de empuje 1	1	
30	3LD-16181-00	SEPARADOR	1	
31	93310-36588	COJINETE DE RODILLOS	1	

3VD1351-1150

C12



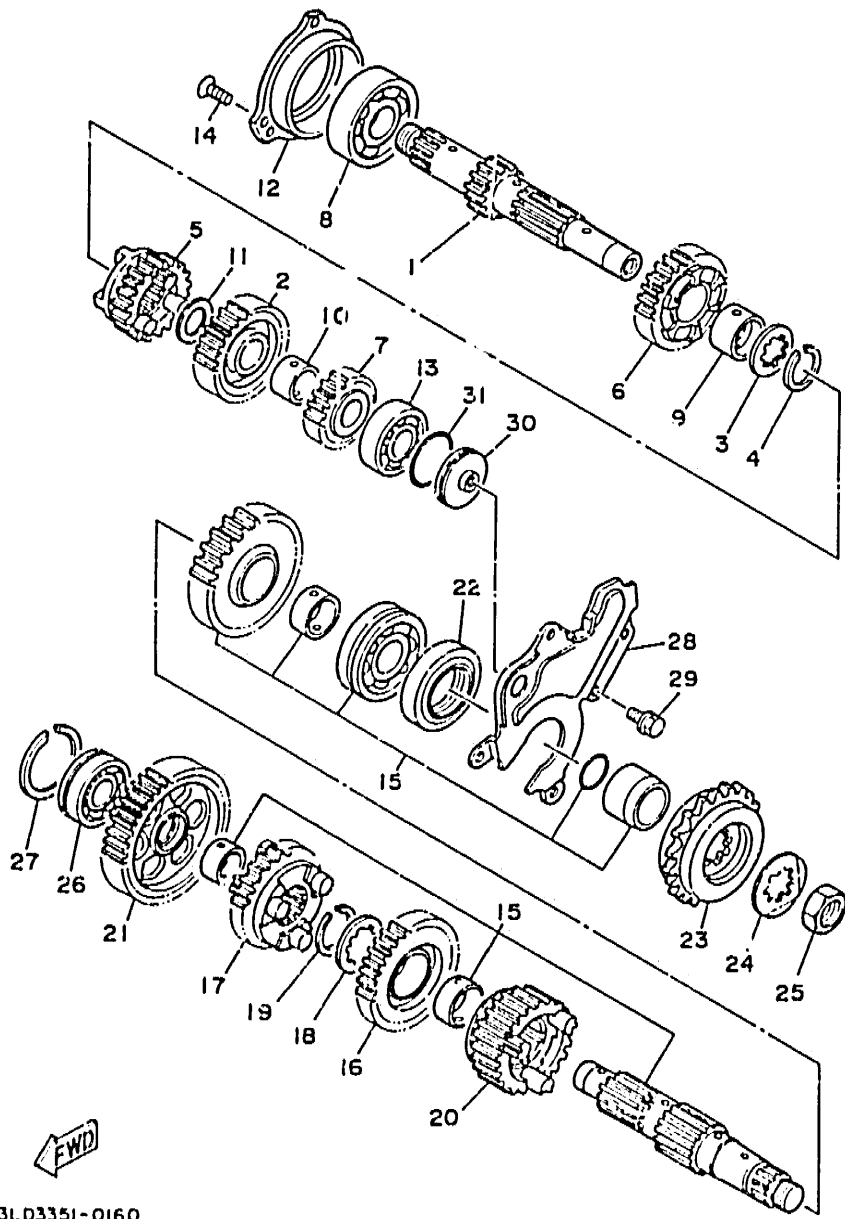
3LD3351-0160

FIG. 16 TRANSMISION

REF. NO.	CODIGO NO.	DESCRIPCION	CANT.	OBSERVACION
1	3LD-17411-00	EJE, principal (13T)	1	
2	3VD-17151-00	ENGRANAJE PINON DE 5TA (30T)	1	
3	90209-22191	ARANDELA DE SEPARACION	1	
4	93440-25084	SEGURO	1	
5	3VD-17131-00	ENGRANAJE PINON DE 3RA (22T)	1	
6	3VD-17141-00	ENGRANAJE PINON DE 4TA (27T)	1	
7	3LD-17121-00	ENGRANAJE DE PINON DE 2DA (21T)	1	
8	93306-30525	COJINETE (B6305)	1	
9	90387-253M6	CASQUILLO CON VALONA	1	
10	90387-203M7	CASQUILLO CON VALONA	1	
11	90201-200K3	ARANDELA PLANA	1	
12	3LD-15163-10	CAJA DE COJINETE 1	1	
13	93306-20464	COJINETE	1	
14	90149-06286	TORNILLO DE REGLAJE	3	
15	3LD-17402-00	EJE DE TRACCION COMPLETO	1	
16	3VD-17231-00	ENGRANAJE RUEDA DE 3RA (29T)	1	
17	3VD-17241-00	ENGRANAJE DE RUEDA 4TA (29T)	1	
18	90209-25196	ARANDELA DE SEPARACION	1	
19	93440-28062	SEGURO	1	
20	3VD-17251-00	ENGRANAJE RUEDA DE 5TA (27T)	1	
21	3LD-17211-00	ENGRANAJE RUEDA DE 1RA (37T)	1	
22	93102-35381	SELLO ACEITE (SD6-35-62-5-1L-1HS)	1	
23	3VD-17460-00	CORONA (16T)	1	
24	90215-21022	ARANDELA DE CIERRE	1	
25	90179-18020	TUERCA	1	
26	93306-20455	COJINETE	1	
27	93440-45144	SEGURO	1	
28	3LD-17471-01	PLACA, de cubierta	1	

C13

FIG. 16 TRANSMISION



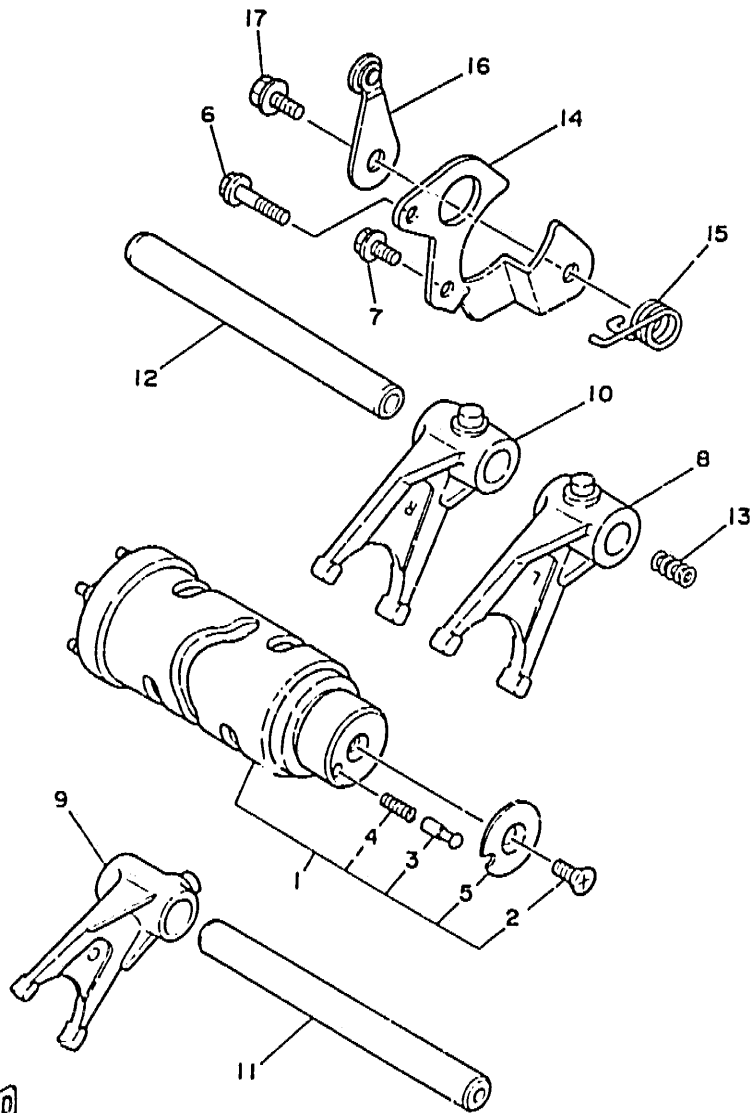
REF. NO.	CODIGO NO.	DESCRIPCION	CANT.	OBSERVACION
29	95811-06012	TORNILLO DE REBORDE	5	
30	3LD-15414-00	CUBIERTA DE FILTRO DE AIRE	1	
31	93210-33133	JUNTA TORICA	1	

3LD3351-0160

C14

FIG. 17 LEVA DE CAMBIO. HORQ

REF. NO.	CODIGO NO.	DESCRIPCION	CANT.	OBSERVACION
1	3VD-18540-00	LEVADEL CAMBIO COMPLETA	1	
2	98701-05012	.TORNILLO CABEZA AVELLANADA	1	
3	278-18542-00	.PUNTO MVERTO	1	
4	90501-06022	.RESORTE DE COMPRESION	1	
5	278-18566-00	.PLACA LATERAL 2	1	
6	90105-06597	TORNILLO CON ARANDELA	1	
7	90105-06397	TORNILLO CON ARANDELA	1	
8	3LD-18511-00	HORQUILLA. de cambio 1 (L)	1	
9	3LD-18512-00	HORQUILLA. de cambio 2 (C)	1	
10	3LD-18513-00	HORQUILLA. de cambio 3 (R)	1	
11	3VD-18531-00	BARRA GUIA HORQ. CAMBIO 1	1	
12	3VD-19535-00	BARRA GUIA HORQ.CAMBIO 2	1	
13	90501-071F1	RESORTE DE COMPRESION	1	
14	3LD-18536-00	TOPE DE PALANCA SELECTOR	1	
15	90508-262A2	RESORTE DE TORSION	1	
16	36Y-18140-00	PALANCA DE TOPE COMPLETA	1	
17	90109-063F8	PERNO	1	



3LD1351-9170

C15

CONTENTS

ENGINE

CULATA DE CILINDRO	B2
CILINDRO	B3
CIGUENAL, PISTON	B4 ~ B5
VALVULA	B6 ~ B7
ARBOL DE LEV. CADENA	B8
BOMBA DE AGUA	B9
RADIADOR, MANGUELA	B10 ~ B11
BOMBA DE ACEITE	B12 ~ B13
ADMISION	B14 ~ B15
CARBURADOR	C2 ~ C4
DESCARGA	C5
CARTER	C6 ~ C7
CUBIERTA DE CARTER 1	C8 ~ C9
EMBRAG. DEL ARRANQUE	C10
EMBRAGUE	C11 ~ C12
TRANSMISION	C13 ~ C14
LEVA DE CAMBIO, HORQ	C15
EJE DE CAMBIO, PEDAL	D2

CHASSIS

CUADRO	D3 ~ D4
GUARDABARRO	D5 ~ D6
DEPOSITO DE ACEITE	D7
BRAZO TRASERO	D8
SUSPENSION TRASERO	D9
DIRECCION	D10
HORQUILLA DELANTERA	D11 ~ D12
DEPOSITO DE COMBUSTIBLE	D13 ~ D15
ASIENTO	E2

RUEDA DELANTERA	E3
CALIBRE FRENO DELANTERA	E4
RUEDA TRASERA	E5 ~ E6
CALIBRE FRENO TRASERA	E7
MANUBRIO, CABLE	E8
CILINDRO MAESTRO DELANTERO	E9 ~ E10
SOPORTE, APOYAPIE	E11 ~ E12
CILINDRO MAESTRO TRASERO	E13 ~ E14
BOVEDA 1	E15 ~ F2
GÉNÉRADOR	F3
LUZ DE DESTELLADOR	F4
MEDIDOR	F5
FARO DELANTERO	F6 ~ F7
LUZ DE COLA	F8
INTERRUPTOR DE MANIJA, PALANCA	F9
EQUIPO ELECTRICO 1	F10
EQUIPO ELECTRICO 2	F11

INDEX

INDICE NUMERICO	M1 ~ M5
-----------------------	---------

CONTENTS

ENGINE

CULATA DE CILINDRO	B2
CILINDRO	B3
CIGUENAL, PISTON	B4 ~ B5
VALVULA	B6 ~ B7
ARBOL DE LEV. CADENA	B8
BOMBA DE AGUA	B9
RADIADOR, MANGUELA	B10 ~ B11
BOMBA DE ACEITE	B12 ~ B13
ADMISION	B14 ~ B15
CARBURADOR	C2 ~ C4
DESCARGA	C5
CARTER	C6 ~ C7
CUBIERTA DE CARTER 1	C8 ~ C9
EMBRAG. DEL ARRANQUE	C10
EMBRAGUE	C11 ~ C12
TRANSMISION	C13 ~ C14
LEVA DE CAMBIO, HORO	C15
EJE DE CAMBIO, PEDAL	D2

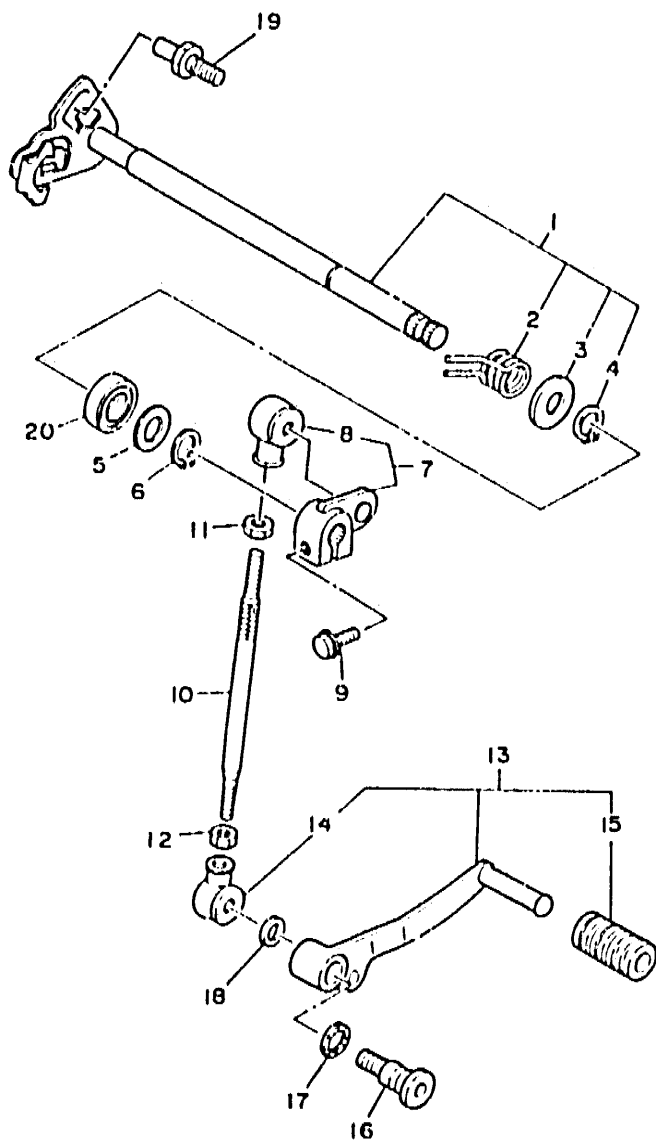
CHASSIS

CUADRO	D3 ~ D4
GUARDABARRO	D5 ~ D6
DEPOSITO DE ACEITE	D7
BRAZO TRASERO	D8
SUSPENSION TRASERO	D9
DIRECCION	D10
HORQUILLA DELANTERA	D11 ~ D12
DEPOSITO DE COMBUSTIBLE	D13 ~ D15
ASIENTO	E2

RUEDA DELANTERA	E3
CALIBRE FRENO DELANTERA	E4
RUEDA TRASERA	E5 ~ E6
CALIBRE FRENO TRASERA	E7
MANUBRIO, CABLE	E8
CILINDRO MAESTRO DELANTERO	E9 ~ E10
SOPORTE, APOYAPIE	E11 ~ E12
CILINDRO MAESTRO TRASEHO	E13 ~ E14
BOVEDA 1	E15 ~ F2
GENERADOR	F3
LUZ DE DESTELLADOR	F4
MEDIDOR	F5
FARO DELANTERO	F6 ~ F7
LUZ DE COLA	F8
INTERRUPTOR DE MANIJA, PALANCA	F9
EQUIPO ELECTRICO 1	F10
EQUIPO ELECTRICO 2	F11

INDEX

INDICE NUMERICO	M1 ~ M5
-----------------------	---------

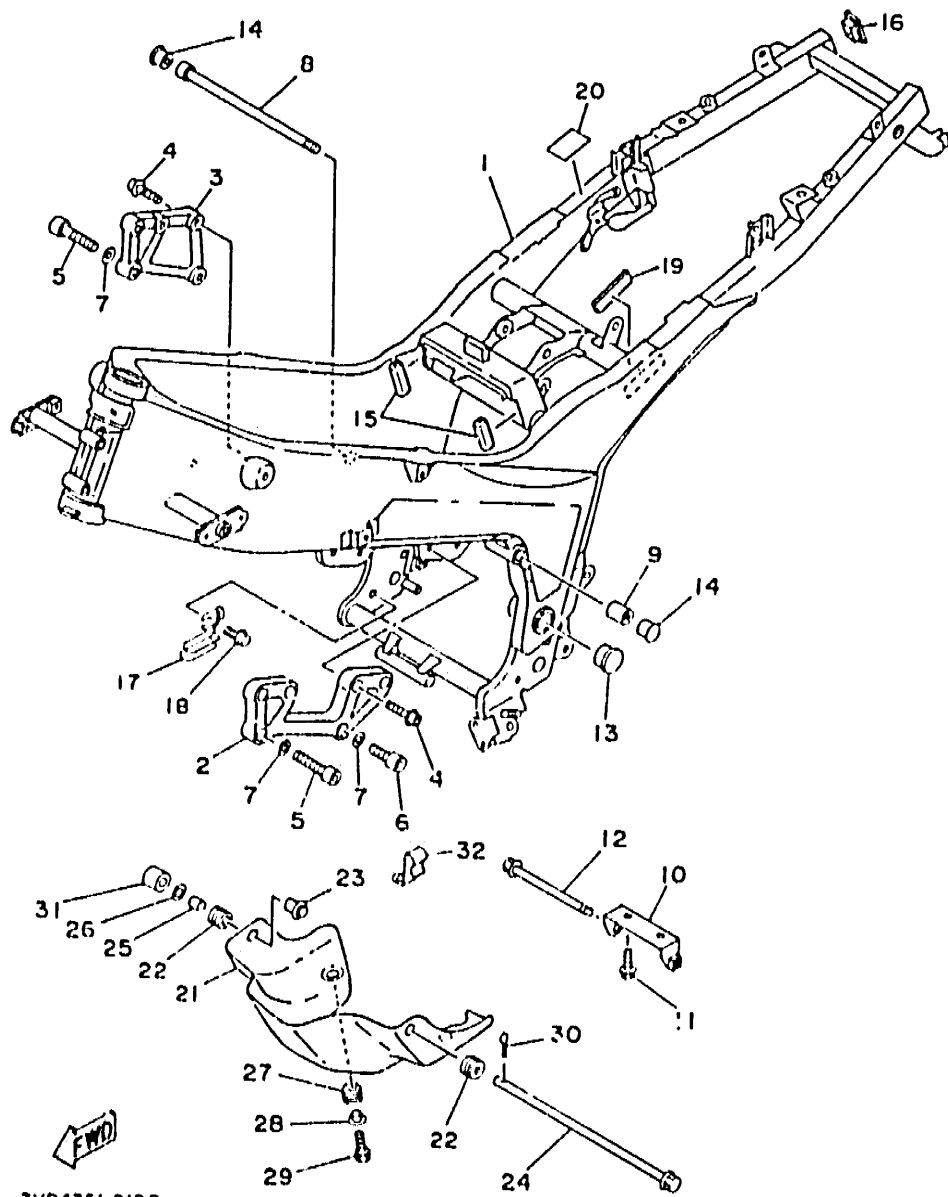


3VD1351-1180

FIG. 18 EJE DE CAMBIO. PEDAL

REF. NO.	CODIGO NO.	DESCRIPCION	CANT.	OBSERVACION
1	3LD-18101-01	EJE SELECTOR COMPLETO	1	
2	90508-32682	.RESORTE DE TORSION	1	
3	90201-151J4	.ARANDELA PLANA	1	
4	99009-19400	.PRESILLA REDONDA	1	
5	90201-12575	ARANDELA PLANA	1	
6	99006-10600	PRESILLA REDONDA	1	
7	3LD-18130-00	EJE DE CAMBIO COMPLETO	1	
8	2H9-18154-00	CUBIERTA GUARDAPOLVO	1	
9	95826-06020	TORNILLO DE .RENAJE	1	
10	3VD-18115-00	VARILLA DEL CAMBIO	1	
11	90170-06278	TUERCA	1	
12	95303-06700	TUERCA	1	
13	3VD-18110-00	PEDAL DE CAMBIO COMPLETO	1	
14	2H9-18154-00	.CUBIERTA GUARDAPOLVO	1	
15	132-18113-01	.FUNDA DEL PEDAL DEL CAMBIO	1	
16	2YK-27434-01	PERNO	1	
17	90206-12074	ARANDELA ONDULADA	1	
18	90201-081H4	ARANDELA PLANA	1	
19	460-18127-00	PASADOR DE PALANCA	1	
20	93102-12106	SELLO ACEITE (SD 12-22-5 MS)	1	

D2

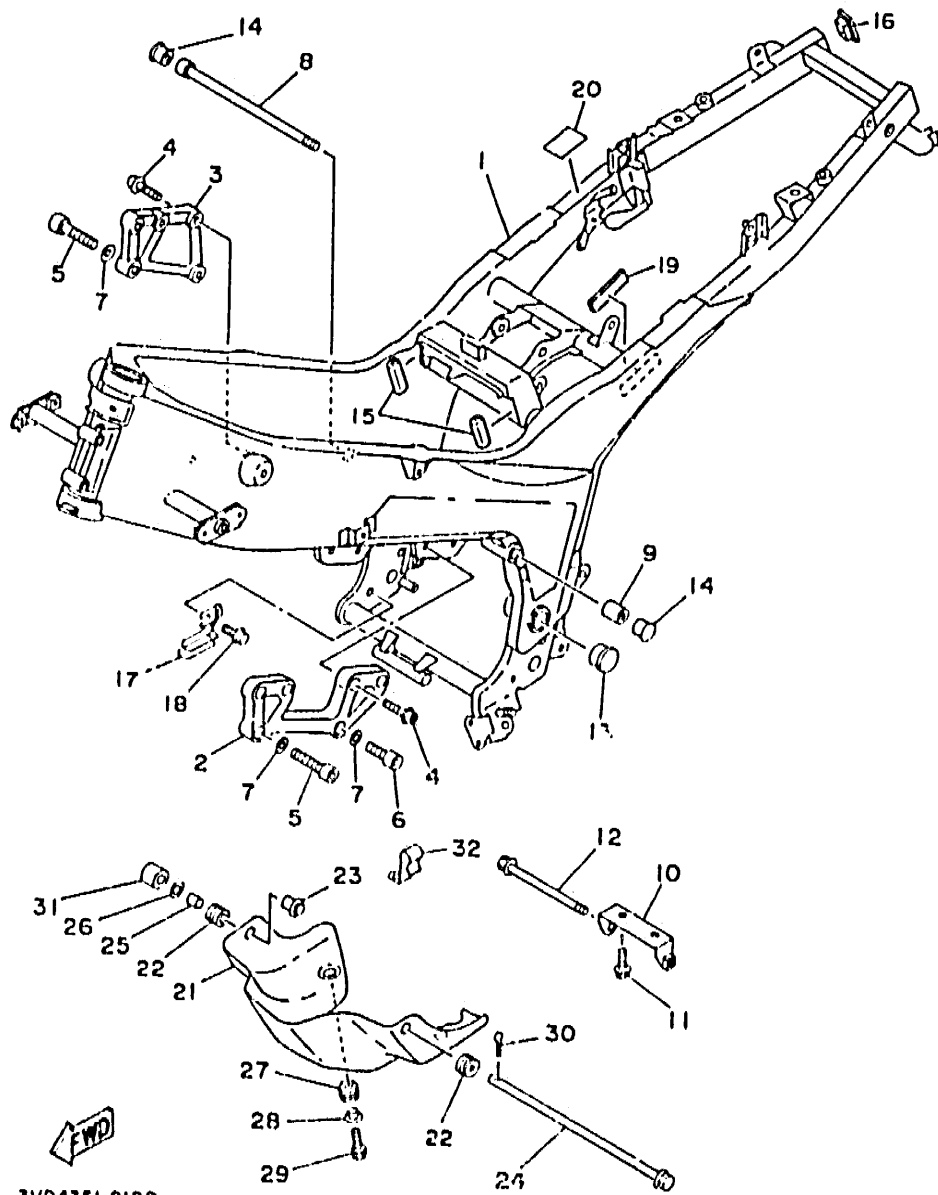


3VD4351-2190

FIG. 19 CUADRO

REF. NO.	CODIGO NO.	DESCRIPCION	CANT.	OBSERVACION
1	3VD-21110-01-LY	ARMAZON COMPLETO	1	MIDNIGHT GRAY
2	3VD-21411-00	SOPORTE DE MOTOR 1	1	
3	3VD-21419-01	SOPORTE DE MOTOR	1	
4	90109-085F7	PERNO	7	
5	91316-10045	TORNILLO ALLEN	3	
6	91316-10030	TORNILLO ALLEN	1	
7	90201-100F7	ARANDELA PLANA	4	
8	90110-10175	TORNILLO ALLEN	1	
9	90179-10377	TUERCA	1	
10	3VD-21489-00	SOPORTE INFERIOR DE MOTOR	1	
11	95821-08020	TORNILLO DE REBORDE	2	
12	90105-10324	TORNILLO CON ARANDELA	1	
13	35X-2135F-00	CUBIERTA	2	
14	3LD-2143A-00	TAPA	2	
15	3VD-24188-00	MOLDURA DEPOSITO COMBUST.	2	
16	3VD-2143A-00	TAPA	2	
17	3VD-21164-00	SOSTEN DE CABLE	1	
18	95826-06010	TORNILLO DE GRENAL	1	
19	3AM-21639-00	AMORTIGUADOR 2	1	
20	3YL-12232-00	AMORTIGUADOR	1	
21	3VD-15491-00	PROTECTOR	1	
22	90480-15397	ANILLO PROTECTOR	2	
23	3VD-15764-00	COLLAR 1	2	
24	3VD-15659-00	EJE	1	
25	3VD-15327-00	SEPARADOR, MONTANTE DE MOTOR	1	
26	90201-08326	ARANDELA PLANA	1	
27	90480-14023	ANILLO PROTECTOR	2	
28	90387-07391	CASQUILLO CON VALONA	2	

D3



3VD4351-2190

FIG. 19 CUADRO

REF. NO.	CGDIGO NO.	DESCRIPCION	CANT.	OBSERVACION
29	97001-06025	PERNO	2	
30	91401-25020	CHAVETA	1	
31	10V-25188-00	TAPA	1	
32	90465-08252	BRIDA	1	

D4

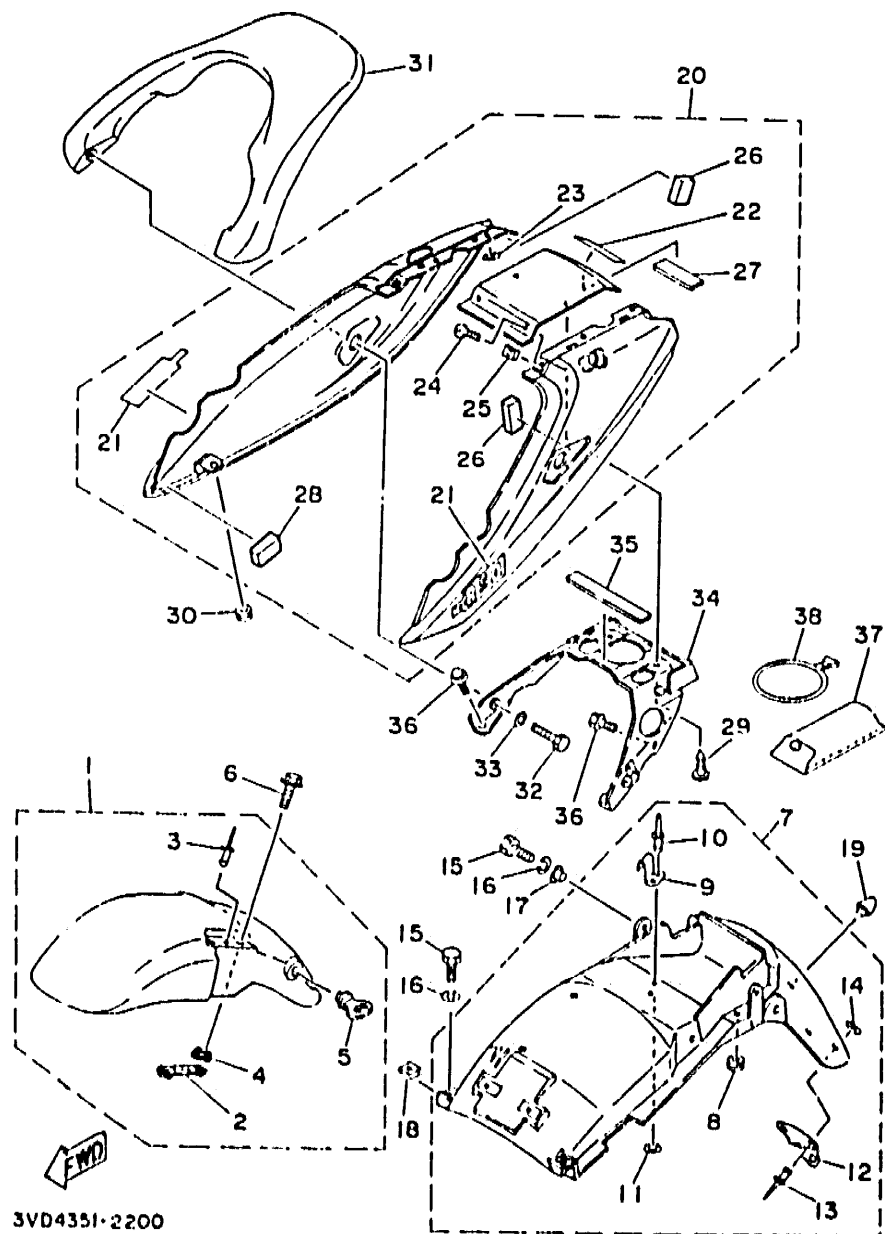
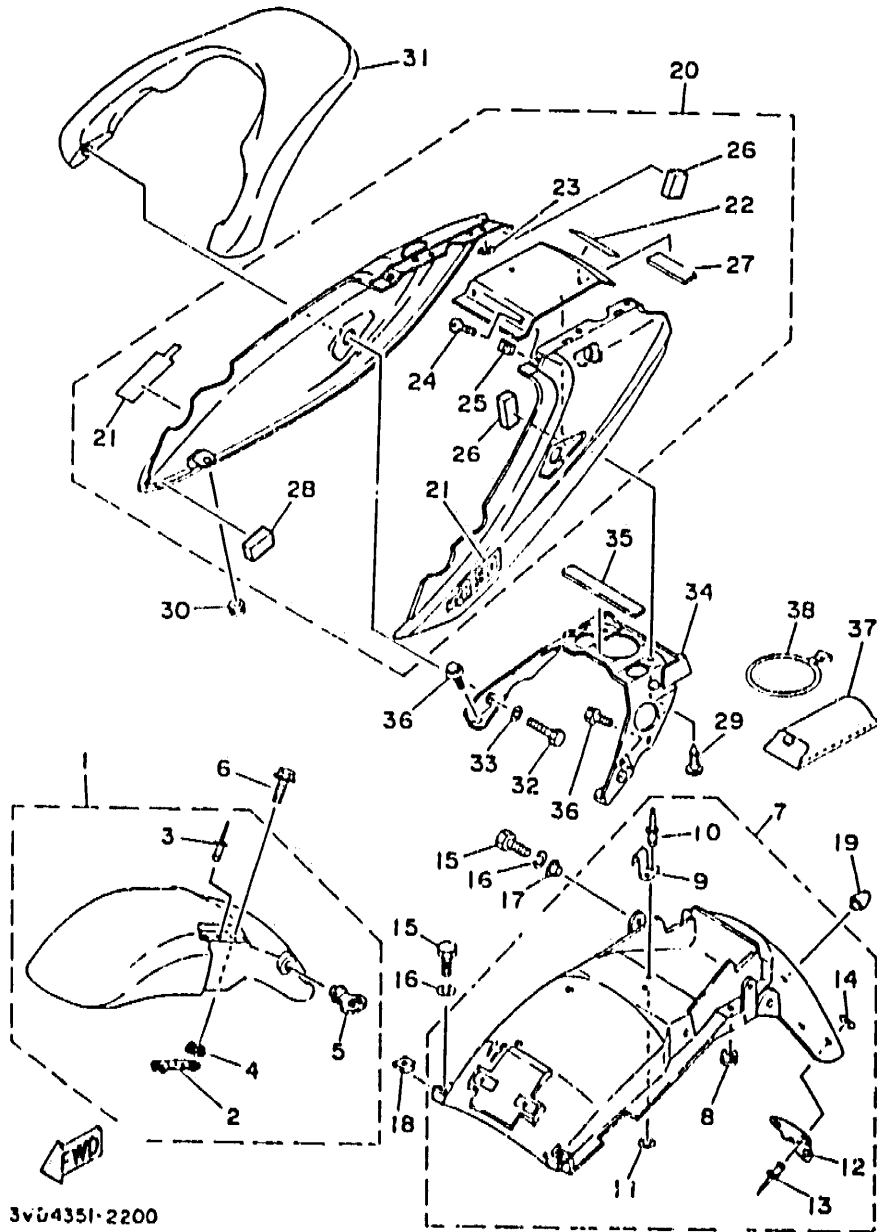


FIG. 20 GUARDABARRO

REF. NO.	CODIGO NO.	DESCRIPCION	CANT.	OBSERVACION
1	3VD-Y2151-00-P0	GUARDABARRO DELANTERO COMPL.	1	UR VIVID RED COCKTAIL 1
	3VD-Y2151-00-P1	GUARDABARRO DELANTERO COMPL.	1	UR LIGHT BLUISH GRAY METALLIC 2
	3VD-Y2151-00-4B	GUARDABARRO DELANTERO COMPL.	1	UR BLACK 2
2	3GM-21512-00	.SOPORTE DE GUARDABARRO	2	
3	90267-32071	.REMACHE CIEGO	2	
4	90387-065T2	.CASQUILLO CON VALONA	4	
5	1AB-21518-00	.SOPORTE DE CABLE	1	
6	90105-06605	TORNILLO CON ARANDELA	4	
7	3VD-Y2161-00	GUARDABARRO TRASERO COMPLETO	1	
8	52480-10258	.ANILLO PROTECTOR	2	
9	3VD-21366-00	.GANCHO BANDA HERRAMIENTAS	1	
10	9026-40073	.REMACHE CIEGO	2	
11	92990-04100	.ARANDELA PLANA	2	
12	3HE-B5132-00	.SOPORTE DE REFLECTOR 1	1	
13	90267-40076	.REMACHE CIEGO	2	
14	90201-044A2	.ARANDELA PLANA	2	
15	97011-06020	PERNO	4	
16	92990-06100	ARANDELA PLANA	4	
17	90387-07717	CASQUILLO CON VALONA	2	
18	90183-06023	TUERCA DE RESORTE	2	
19	4G0-21639-00	AMORTIGUADOR 2	1	
20	3VD-W247K-00-4B	CUBIERTA, de cola	1	UR BLACK 2
	3VD-W247K-10-P0	CUBIERTA, de cola	1	UR VIVID RED COCKTAIL 1
	3VD-W247K-20-P1	CUBIERTA, de cola	1	UR LIGHT BLUISH GRAY METALLIC 2
21	3VD-21737-00	.EMBLEMA	2	UR PARA BL2
	3VD-21737-10	.EMBLEMA	2	UR PARA VPC1
	3VD-21737-20	.EMBLEMA	2	UR PARA LDGM2
22	99236-00020	.EMBLEMA, yamaha	1	UR PARA BL2, VPC1

Ds

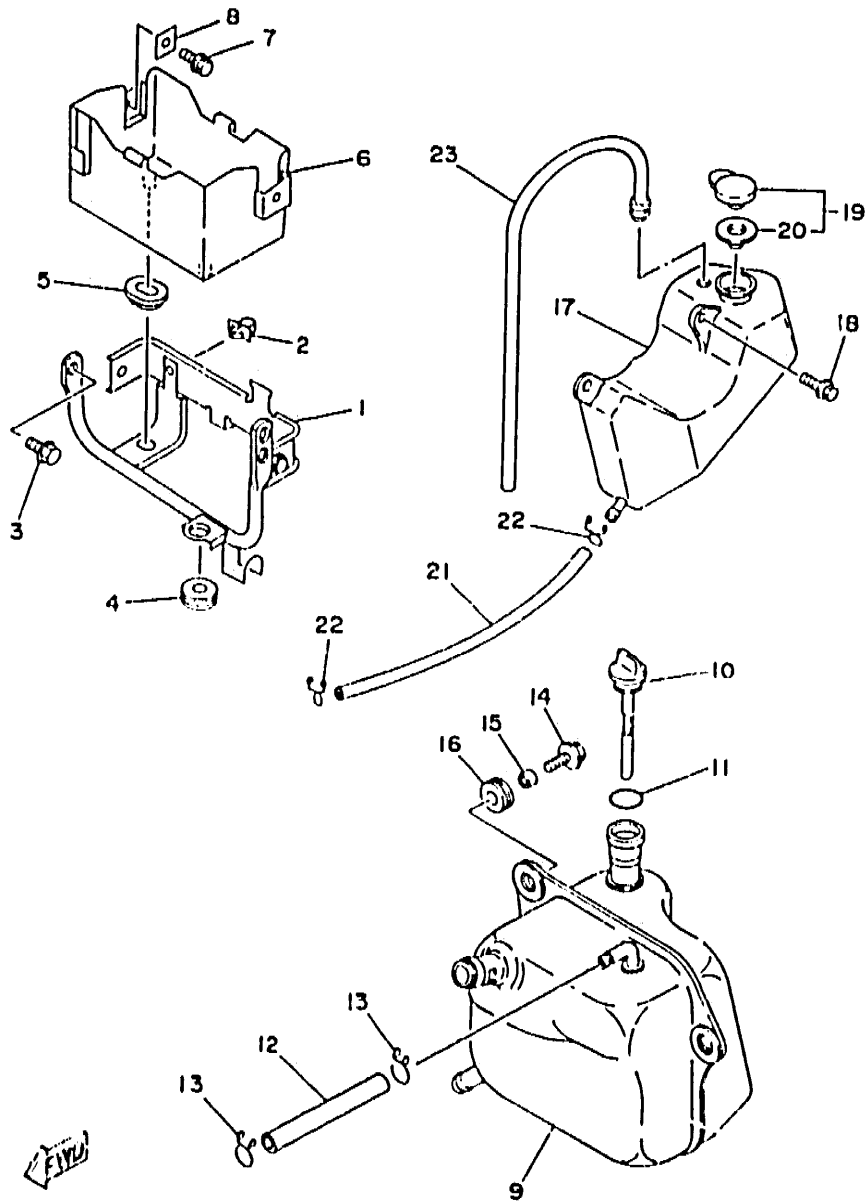
FIG. 20 GUARDABARRO



3v04351-2200

REF. NO.	CODIGO NO.	DESCRIPCION	CANT.	OBSERVACION
22	99234-00020	.EMBLEMA, yamaha	1	UR PARA LDGM2
23	90183-08065	.TUERCA DE RESORTE	4	
24	98906-05012	.TORNILLO DE UNION	2	
25	90183-05024	.TUERCA DE RESORTE	2	
26	2YK-21747-00	.AMORTIGUADOR	4	
27	1AE-2837J-00	.AMORTIGUADOR	1	
28	3VD-21717-00	.AMORTIGUADOR DE CUBIERTA LAT.	2	
29	97706-50012	TORNILLO, rosca chapa	2	
30	90480-12550	ANILLO PROTECTOR	2	
31	3VD-21645-00-P0	ASIDERO SILLIN	1	UR VIVID RED COCTAIL 1
	3VD-21645-00-P1	ASIDERO SILLIN	1	UR LIGHT BLUSH GRAY METALLIC 2
	3VD-21645-00-4B	ASIDERO SILLIN	1	UR BLACK 2
32	97026-08035	PERNO	4	
33	92906-08600	ARANDELA, plana	4	
34	3VD-2117E-00	SOPORTE DE LANTERNA TAZERA	1	
35	J44-78248-00	SELLO 4	1	
36	95816-09016	TORNILLO DE PEBORDE	4	
37	3VD-28100-00	JUEGO DE HERRAMIENTAS	1	
38	3YX-21376-00	BANDA DE HERRAMIENTA	1	

D6



3VD1351-1210

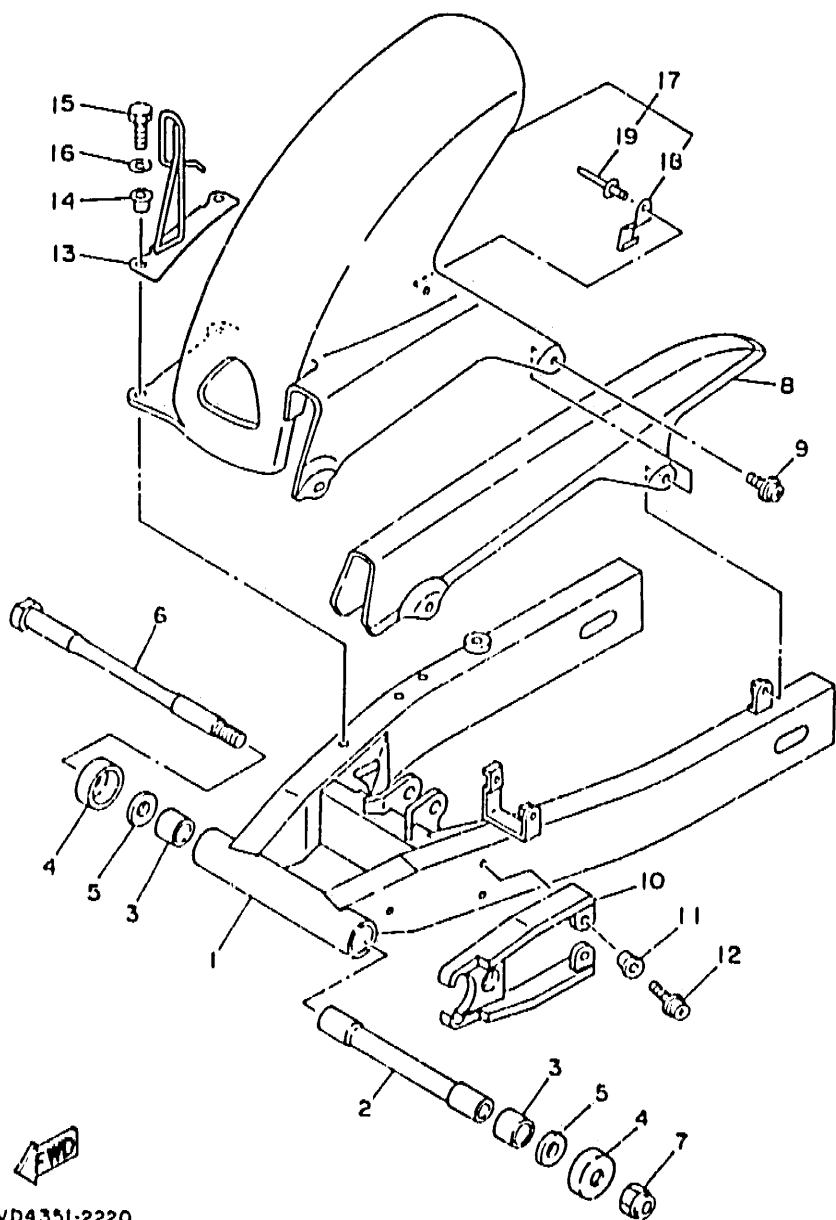
FIG. 21 DEPOSITO DE ACEITE

REF. NO.	CODIGO NO.	DESCRIPCION	CANT.	OBSERVACION
1	3VD-22535-00	APOYO DE BATERIA	1	
2	90464-11163	BRIDA	1	
3	95811-06012	TORNILLO DE REBORDE	3	
4	90480-16232	ANILLO PROTECTOR	1	
5	90480-01401	ANILLO PROTECTOR	1	
6	3VD-2177G-00	CAJA DE BATERIA	1	
7	95811-06012	TORNILLO DE REBORDE	2	
8	90209-07319	ARANDELA DE SEPARACION	2	
9	3VD-21750-00	DEPOSITO DE ACEITE COMPLETO	1	
10	3VD-21761-00	MEDIDOR DE NIVEL	1	
11	93210-21190	JUNTA TORICA	1	
12	3VD-2312F-00	TUBO DE PESPIRADERO	1	
13	90467-10008	PRESILLA	2	
14	90119-06096	TORNILLO CON ARANDELA	3	
15	90387-060A7	CASQUILLO CON VALONA	3	
16	90480-16233	ANILLO PROTECTOR	3	
17	3VD-21871-00	TANQUE DE RECUPERACION	1	
18	90119-06056	TORNILLO CON ARANDELA	2	
19	1AA-21815-00	TAPON	1	
20	1AA-21874-00	LCUMA	1	
21	90445-095E9	TUBO	1	
22	90467-08017	PRESILLA	2	
23	1NF-21816-00	TUBO 1	1	

D7

FIG. 22 BRAZO TRASERO

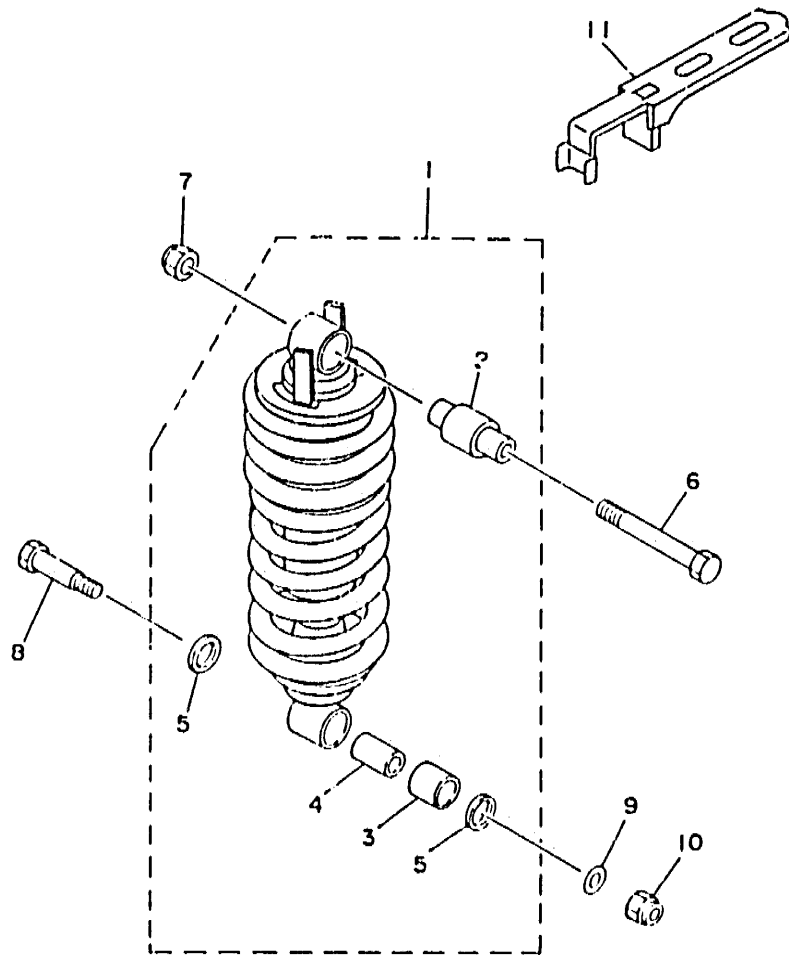
REF. NO.	CODIGO NO.	DESCRIPCION	CANT.	OBSERVACION
1	3VD-22110-00	BRAZO TRASERO COMPLETO	1	
2	33M-22184-00	BUJE	1	
3	93320-32403	CONJUNTO	2	
4	4X7-22129-00	TAPA DE EMPUJE 2	2	
5	90201-161J3	ARANDELA PLANA	2	
6	46X-22141-00	EJE DEL BARRULANTE	1	
7	90185-14070	TUERCA AUTOBLOCANTE	1	
8	3VD-22311-00	CARRICADENA	1	
9	90159-06071	TORNILLO CON VALONA	2	
10	3VD-22151-00	SELLO DE GUARDA	1	
11	90387-06681	CASQUILLO CON VALONA	3	
12	90159-06084	TORNILLO CON VALONA	3	
13	3VD-25875-01	SOPORTE DE MANGUERA EPENO 1	1	
14	90387-064J1	CASQUILLO CON VALONA	2	
15	97001-06025	PERNO	2	
16	92906-05600	ARANDELA, plana	2	
17	3VD-W2165-00	GUARDABAPPU, neumatico tras	1	
18	3VD-2164F-00	APOYO 1	1	
19	90267-40110	REMACHE CIEGO	1	



3VD4351-2220

D8

FIG. 23 SUSPENSION TRASERO



REF. NO.	CODIGO NO.	DESCRIPCION	CANT.	OBSERVACION
1	3VD-22210-01	AMORTIGUADOR TRASERO COMPLETO	1	
2	3VD-22216-00	.GUJE DEL AMORTIGUADOR TRASERO	1	
3	90384-18190	.BUJE BIMETALICO	1	
4	90387-127X0	.CASQUILLO CON VALONA	1	
5	93109-18020	.NUTEN DE ACEITE	2	
6	90109-125F1	PERNO	1	
7	95601-12100	TUERCA AUTOBLOCANTE	1	
8	90101-10659	TORNILLO	1	
9	90201-12469	ARANDELA PLANA	1	
10	95611-10100	TUERCA U	1	
11	3VD-22464-00	PERILLA DE CONTROL	1	



3VD1351-1230

D9

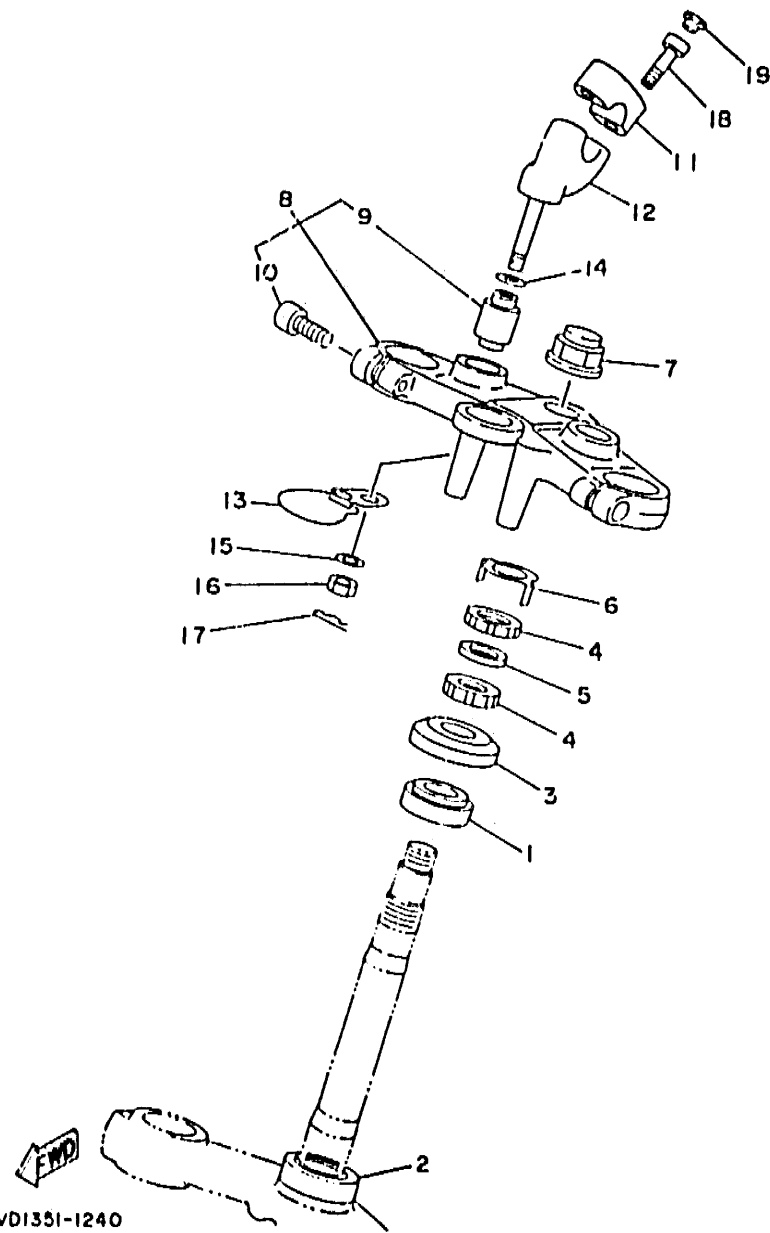
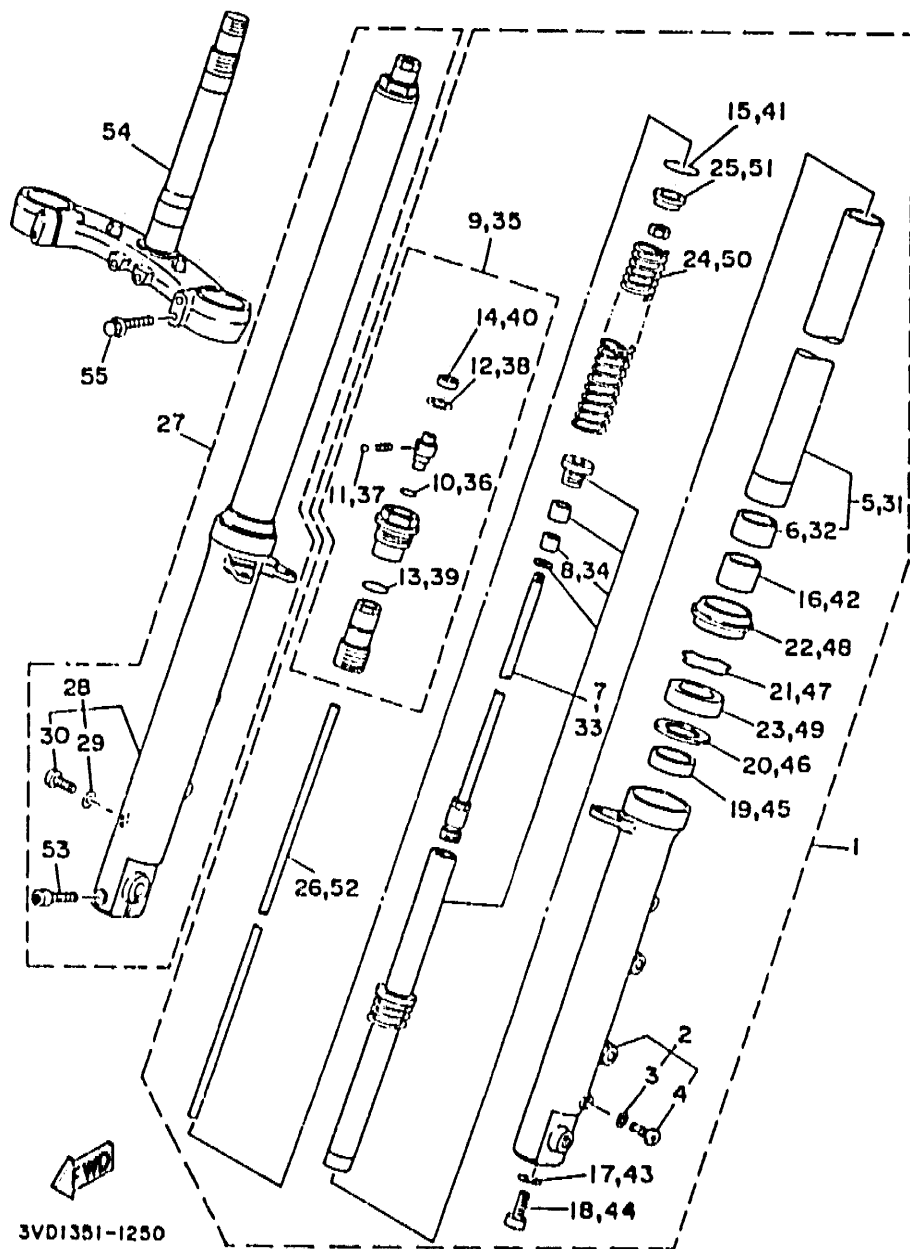


FIG. 24 DIRECCION

REF. NO.	CODIGO NO.	DESCRIPCION	CANT.	OBSERVACION
1	93332-00001	COJINETE DE RODILLOS AHUSADO	1	
2	93332-00008	COJINETE DE RODILLOS AHUSADO	1	
3	3HE-23416-00	CUBILRTA DE BASE DE BOLA 2	1	
4	90179-25033	TUERCA	2	
5	90202-26142	ARANDELA DE PLANA	1	
6	26H-23418-01	ARANDELA ESPECIAL	1	
7	90176-22050	TUERCA CORONA	1	
8	3VD-Y2343-00	FIJADOR DE MANIJA	1	
9	3VD-23434-00	SOPORTE DE AMORTIGUADOR	2	
10	91316-08030	TORNILLO ALLEN	2	
11	3VD-23441-00	SOPORTE DE MANUBRIO	2	
12	3VD-23442-00	SOPORTE DE MANUBRIO INFERIOR	2	
13	3VD-23389-00	GUIA DE CABLE	1	
14	90201-100A1	ARANDELA PLANA	3	
15	92901-10100	ARANDELA PLANA	2	
16	95303-10700	TUERCA	2	
17	90468-12006	PRESILLA	2	
18	91316-08030	TORNILLO ALLEN	4	
19	341-23469-00	TAPA DE PERNO	4	

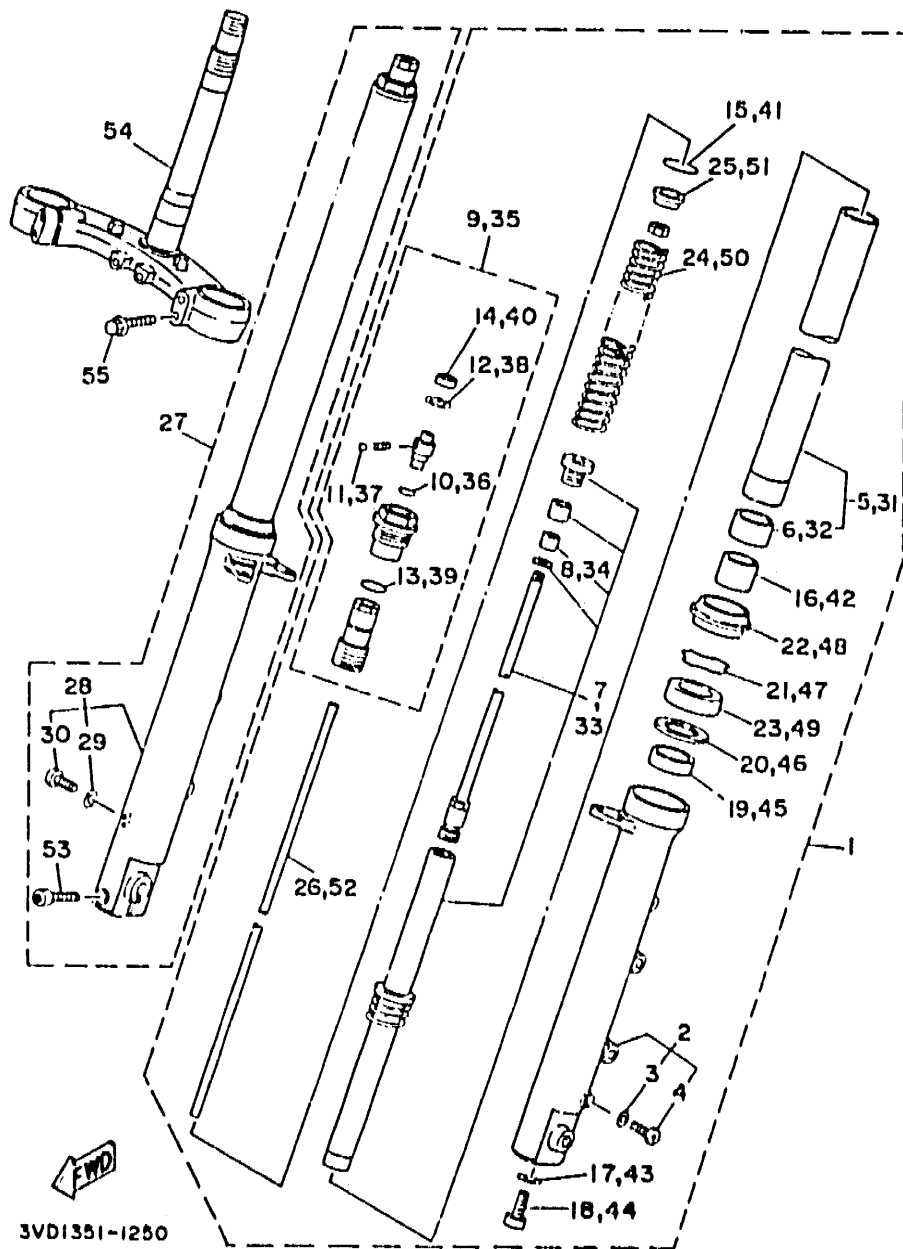


3VD1351-1250

FIG. 25 HORQUILLA DELANTERA

REF. NO.	CODIGO NO.	DESCRIPCION	CANT.	OBSERVACION
1	3VD-23102-01	HORQUILLA DELANTERA COMPL. (MI)	1	
2	3VD-23106-00	.TUBO EXTERIOR COMPLETO 1	1	
3	5U8-23129-00	..EMPAQUE DE TAPON DRENAJE	1	
4	98501-04006	..TORNILLO DE CABEZA CRUZADA	1	
5	3VD-23110-00	.TUBO INTERIOR COMPLETO 1	1	
6	3VD-23135-00	..METAL CORREDIZO 2	1	
7	3VD-2330E-00	.AMORTIGUADOR	1	
8	3VD-2312K-00	..PISTON HORQUILLA DELANT	1	
9	3VD-23111-00	.TAPON	1	
10	93210-09350	..JUNTA TORICA	1	
11	93503-16010	..ESFERA	1	
12	3VD-23183-00	..PRESILLA REDONDA	1	
13	93210-18401	..JUNTA TORICA	1	
14	3VD-2319U-00	..TAPA	1	
15	93210-35402	.JUNTA TORICA	1	
16	3VD-23173-00	.VASTAGO AHUSADO	1	
17	90430-10171	.JUNTA	1	
18	91311-10025	.TORNILLO ALLEN	1	
19	3VD-23125-00	.METAL CORREDIZO 1	1	
20	3VD-23115-00	.GUIA DE CUBIERTA SUPERIOR	1	
21	3VD-23156-00	.PRESILLA DEL RETEN DE ACEITE	1	
22	3VD-23144-00	.GUARDAPOLVO	1	
23	3VD-23145-00	.RETEN DE ACEITE	1	
24	3VD-23141-01	.RESORTE HORQUILLA DELANT.	1	
25	3VD-23142-00	.ASIENTO DEL MUELLE SUPERIOR	1	
26	3VD-2318Y-00	.EMBOLA	1	
27	3VD-23103-01	HORQUILLA DELANTERA COMPL. (MD)	1	
28	3VD-23107-00	.TUBO EXTERIOR COMPLETO 2	1	

D11

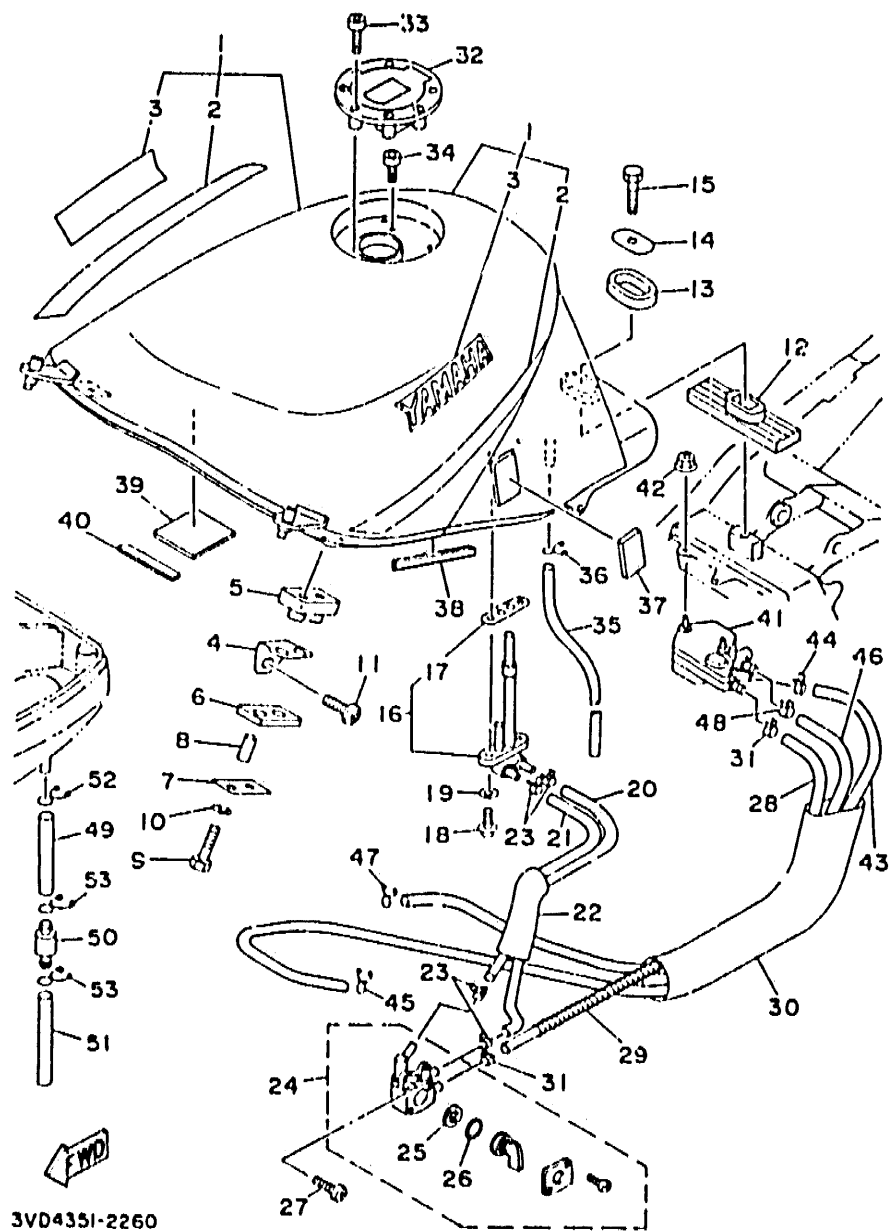


3VD1351-1250

FIG. 25 HORQUILLA DELANTERA

REF. NO.	CODIGO NO.	DESCRIPCION	CANT.	OBSERVACION
29	5U8-23129-00	..EMPAQUE DE TAPON DRENAJE	1	
30	98501-04006	..TORNILLO DE CABEZA CRUZADA	1	
31	3VD-23110-00	..TUBO INTERIOR COMPLETO 1	1	
32	3VD-23135-00	..METAL CORREDIZO 2	1	
33	3VD-2330E-00	..AMORTIGUADOR	1	
34	3VD-23124-00	..PISTON HORQUILLA DELANT	1	
35	3VD-23111-00	..TAPON	1	
36	93210-09350	..JUNTA TORICA	1	
37	93502-16010	..ESFERA	1	
38	3VD-23183-00	..PRESILLA REDONDA	1	
39	93210-18201	..JUNTA TORICA	1	
40	3VD-23190-00	..TAPA	1	
41	93210-35202	..JUNTA TORICA	1	
42	3VD-23173-00	..VASTAGO AMUSADO	1	
43	9CA30-10171	..JUNTA	1	
44	91311-10025	..TORNILLO ALLEN	1	
45	3VD-23125-00	..METAL CORREDIZO 1	1	
46	3VD-23115-00	..GUIA DE CUBIERTA SUPERIOR	1	
47	3VD-23156-00	..PRESILLA DEL PETEN DE ACEITE	1	
48	3VD-23144-00	..GUARDAPOLVO	1	
49	3VD-23145-00	..RETEN DE ACEITE	1	
50	3VD-23141-01	..RESORTE HORQUILLA DELANT.	1	
51	3VD-23142-00	..ASIENTO DEL MUELLE SUPERIOR	1	
52	3VD-2318Y-00	..EMBOLO	1	
53	91311-08040	..TORNILLO ALLEN	1	
54	3VD-23340-00	..PLATINA INFERIOR COMPLETA	1	
55	98501-06035	..TORNILLO DE REBORDE	4	

D12

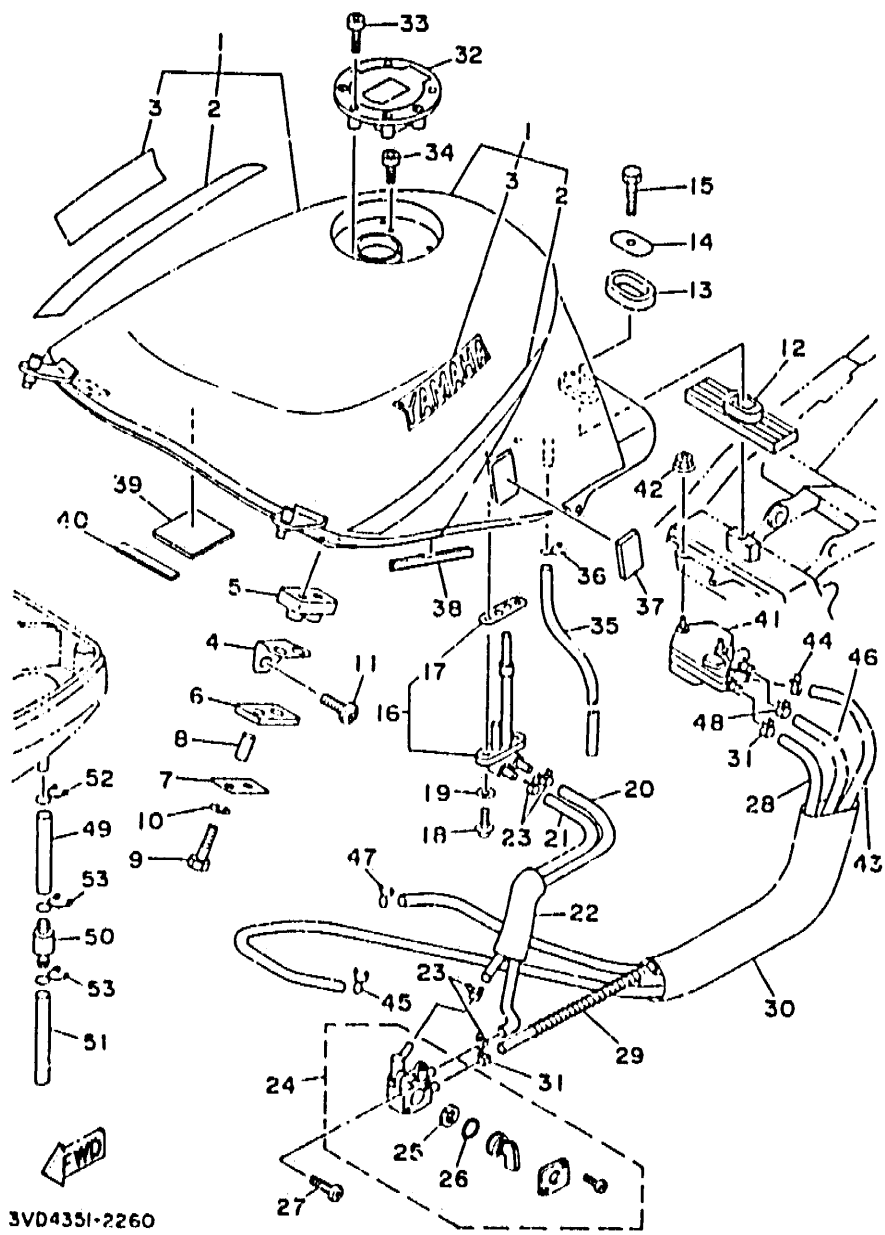


3VD4351-2260

FIG. 26 DEPOSITO DE COMBUSTIBLE

REF. NO.	CODIGO NO.	DESCRIPCION	CANT.	OBSERVACION
1	3VD-24110-00-02	DEPOSITO DE COMBUSTIBLE COMP.	1	UR VIVID RED COCKTAIL 1
	3VD-24110-00-04	DEPOSITO DE COMBUSTIBLE COMP.	1	UR BLACK 2
	3VD-24110-00-05	DEPOSITO DE COMBUSTIBLE COMP.	1	UR LIGHT BLUSH GRAY METALLIC 2
2	3VD-24240-20	.JUEGO DE CALCOMANIAS	1	UR PARA BL2
	3VD-24240-10	.JUEGO DE CALCOMANIAS	1	UR PARA VRC1
	3VD-24240-30	.JUEGO DE CALCOMANIAS	1	UR PARA LBG12
3	99226-00030	.EMBLEMA, yamaha	2	UR PARA BL2,VRC1
	99224-00030	.EMBLEMA, yamaha	2	UR PARA LBG12
4	3VD-24191-00	SOPORTE DEPOSITO DE COMBUSTI.1	2	
5	3VD-24181-00	AMORTIGUADOR DE MONTAJE	2	
6	47X-24183-00	AMORTIGUADOR DE MONTAJE 3	2	
7	47X-24186-00	ARANDELA ESPECIAL	2	
8	90387-06013	CASQUILLO CON VALONA	4	
9	97001-06035	PERNO	4	
10	92990-06100	ARANDELA PLANA	4	
11	90109-09610	PERNO	2	
12	26H-24164-00	AMORTIGUADOR DE MONTAJE 4	1	
13	3Y6-24183-00	AMORTIGUADOR DE MONTAJE 3		
14	12R-24186-00	ARANDELA ESPECIAL		
15	97002-06030	PERNO	1	
16	3VD-24560-00	FILTRO COMPLETO	1	
17	4X8-24512-00	.EMPAQUE	1	
18	90149-06011	TORNILLO DE REGLAJE	2	
19	96202-06193	ARANDELA DE PLANA	2	
20	3VD-24311-00	TUBO DE COMBUSTIBLE 1	1	
21	3VD-24313-00	TUBO 3	1	
22	1JK-24327-00	PROTECTOR DE TUBO	1	
23	90467-10135	PRESILLA	1	

D13



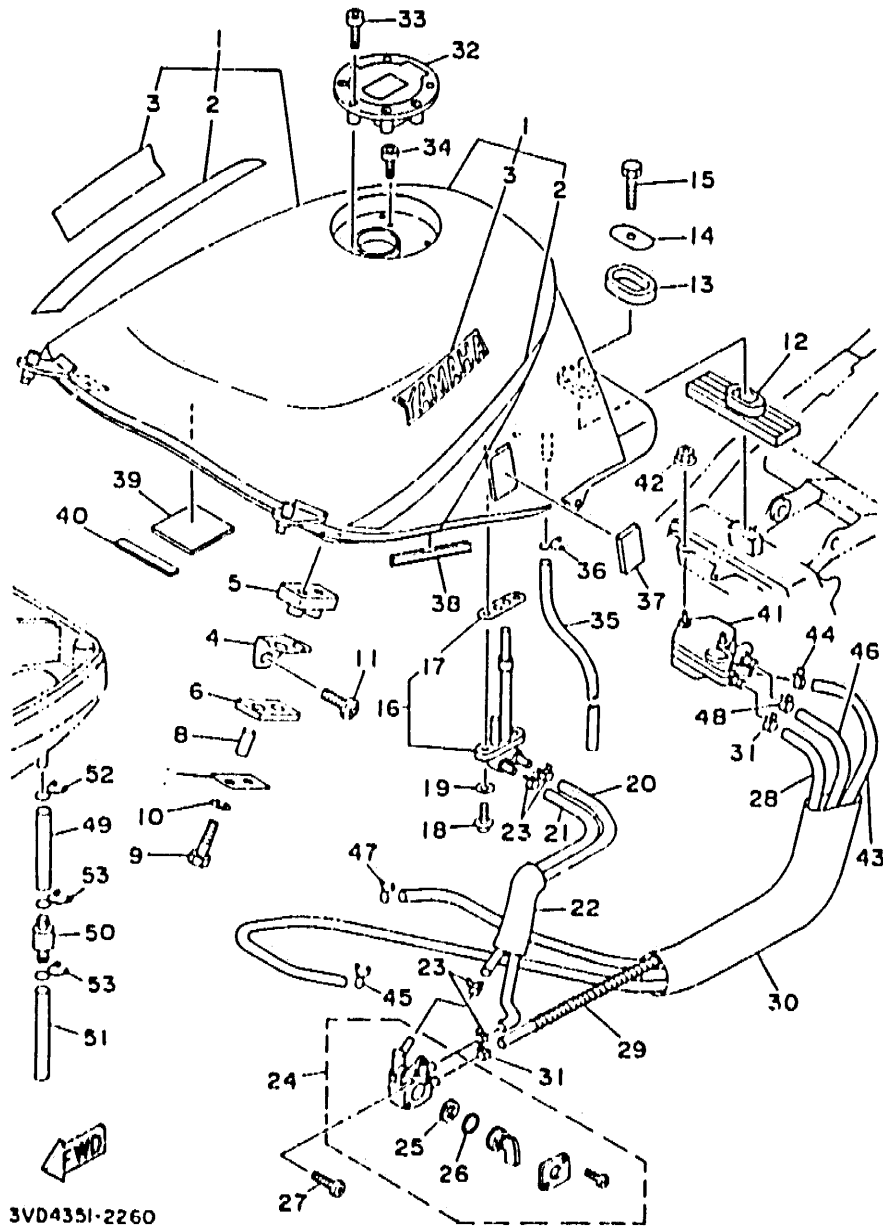
3VD4351-2260

FIG. 26 DEPOSITO DE COMBUSTIBLE

REF. NO.	CONIGO NO.	DESCRIPCION	CANT.	OBSERVACION
24	3LN-24500-03	GRIFO DE COMBUSTIBLE 1	1	
25	3AJ-24523-00	VALVULA	1	
26	3AJ-24534-00	USLLO DE GRIFO	1	
27	95026-06010	TORNILLO DE FIJACION	2	
28	90445-112H2	TUBO	1	
29	90501-08560	RESORTE DE COMPRESION	1	
30	3VD-24327-00	PROTECTOR DE TUBO	1	
31	90467-16135	PRESILLA	2	
32	3WP-24602-00	TAPON COMPLETO	1	
33	90110-05112	TORNILLO ALLEN	3	
34	91311-05010	TORNILLO ALLEN	1	
35	90445-10565	TUBO	1	
36	90467-09906	PRESILLA	1	
37	3VD-2411H-00	CUBIERTA COMPL. 2. GUIA DE AIR	2	
38	1HX-24108-01	MOLDURA DEPOSITO COMBUST.	1	
39	511-2837	AMORTIGUADOR	3	
40	J44-78248-00	SELLO 4	2	
41	310-13910-00	BOMBA DE COMBUSTIBLE COMPLETA	1	
42	95706-05500	TUERCA DE PEBORDE	2	
43	3VD-13929-66	TUBO	1	
44	90467-08017	PRESILLA	1	
45	90467-08021	PRESILLA	1	
46	3VD-14294-00	MANGUERA	1	
47	90467-11106	PRESILLA	1	
48	90467-10091	PRESILLA	1	
49	90445-11153	TUBO	1	
50	4X7-2149Y-00	FILTRO COMPLETO	1	
51	90445-112E1	TUBO	1	

D14

FIG. 26 DEPOSITO DE COMBUSTIBLE



3VD435I-2260

REF. NO.	CODIGO NO.	DESCRIPCION	CANT.	OBSERVACION
52	90467-11102	PRESILLA	1	
53	90467-10008	PRESILLA	2	

D15

CONTENTS

ENGINE

CULATA DE CILINDRO	B2
CILINDRO	B3
CIGUENAL, PISTON	B4 ~ B5
VALVULA	B6 ~ B7
ARBOL DE LEV, CADENA	B8
BOMBA DE AGUA	B9
RADIADOR, MANGUELA	B10 ~ B11
BOMBA DE ACEITE	B12 ~ B13
ADMISION	B14 ~ B15
CARBURADOR	C2 ~ C4
DESCARGA	C5
CARTER	C6 ~ C7
CUBIERTA DE CARTER 1	C8 ~ C9
EMBRAG. DEL ARRANQUE	C10
EMBRAGUE	C11 ~ C12
TRANSMISION	C13 ~ C14
LEVA DE CAMBIO, HORO	C15
EJE DE CAMBIO, PEDAL	D2

RUEDA DELANTERA	E3
CALIBRE FRENO DELANTERA	E4
RUEDA TRASERA	E5 ~ E6
CALIBRE FRENO TRASERA	E7
MANUBRIO, CABLE	E8
CILINDRO MAESTRO DELANTERO	E9 ~ E10
SOPORTE, APOYAPIE	E11 ~ E12
CILINDRO MAESTRO TRASERO	E13 ~ E14
BOVEDA 1	E15 ~ F2
GENERADOR	F3
LUZ DE DESTELLADOR	F4
MEDIDOR	F5
FARO DELANTERO	F6 ~ F7
LUZ DE COLA	F8
INTERRUPTOR DE MANIJA, PALANCA	F9
EQUIPO ELECTRICO 1	F10
EQUIPO ELECTRICO 2	F11

CHASSIS

CUADRO	D3 ~ D4
GUARDABARRO	D5 ~ D6
DEPOSITO DE ACEITE	D7
BRAZO TRASERO	D8
SUSPENSION TRASERO	D9
DIRECCION	D10
HORQUILLA DELANTERA	D11 ~ D12
DEPOSITO DE COMBUSTIBLE	D13 ~ D15
ASIENTO	E2

INDEX

INDICE NUMERICO	M1 ~ M5
-----------------------	---------

CONTENTS

ENGINE

CULATA DE CILINDRO	B2
CILINDRO	B3
SIGUENAL. PISTON	B4 ~ B5
VALVULA	B6 ~ B7
ARBOL. DE LEV. CADENA	B8
BOMBA DE AGUA	B9
RADIADOR. MANGUELA	B10 ~ B11
BOMBA DE ACEITE	B12 ~ B13
ADMISION	B14 ~ B15
CARBURADOR	C2 ~ C4
DESCARGA	C5
CARTER	C6 ~ C7
CUBIERTA DE CARTER 1	C8 ~ C9
EMBRAG. DEL ARRANQUE	C10
EMBRAGUE	C11 ~ C12
TRANSMISION	C13 ~ C14
LEVA DE CAMBIO. HORO.	C15
EJE DE CAMBIO. PEDAL	D2

CHASSIS

CUADRO	D3 ~ D4
GUARDABARRO	D5 ~ D6
DEPOSITO DE ACEITE	D7
BRAZO TRASERO	D8
SUSPENSION TRASERO	D9
DIRECCION	D10
HORQUILLA DELANTERA	D11 ~ D12
DEPOSITO DE COMBUSTIBLE	D13 ~ D15
ASIENTO	E2

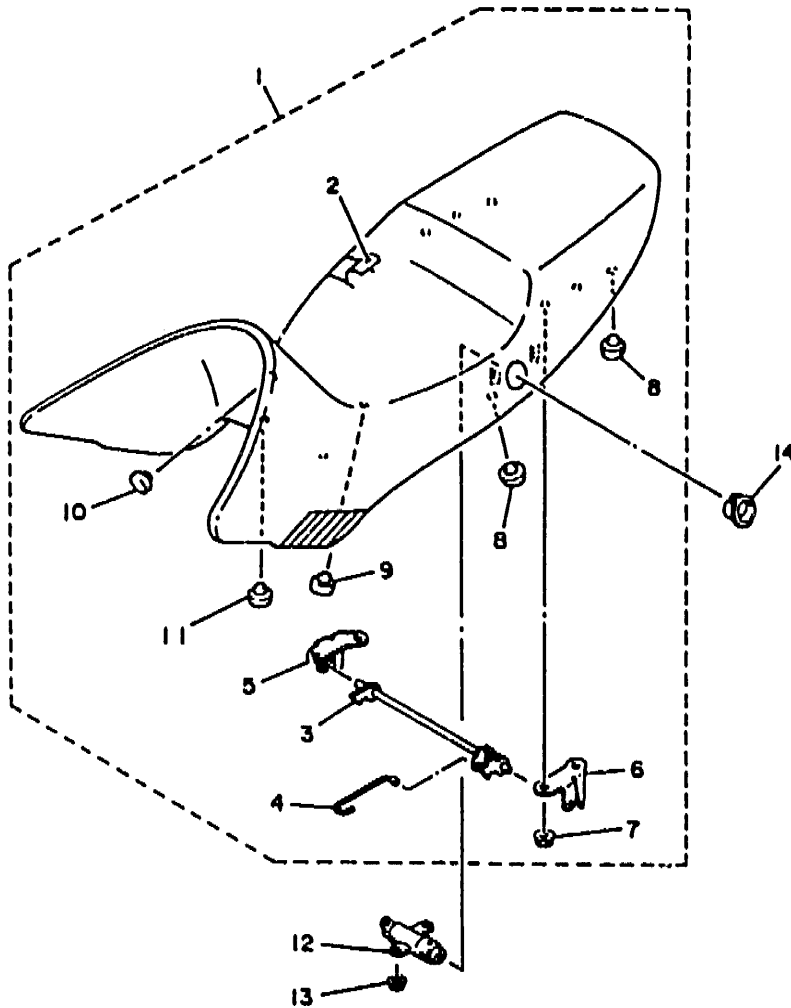
RUEDA DELANTERA	E3
CALIBRE FRENO DELANTERA	E4
RUEDA TRASERA	E5 ~ E6
CALIBRE FRENO TRASERA	E7
MANUBRIO. CABLE	E8
CILINDRO MAESTRO DELANTERO	E9 ~ E10
SOPORTE. APOYAPIE	E11 ~ E12
CILINDRO MAESTRO TRASERO	E13 ~ E14
BOVEDA 1	E15 ~ F2
GENERADOR	F3
LUZ DE DESTELLADOR	F4
MEDIDOR	F5
FARO DELANTERO	F6 ~ F7
LUZ DE COLA	F8
INTERRUPTOR DE MANIJA. PALANCA	F9
EQUIPO ELECTRICO 1	F10
EQUIPO ELECTRICO 2	F11

INDEX

INDICE NUMERICO	M1 ~ M5
-----------------------	---------

FIG. 27 ASIENTO

REF. NO.	CODIGO NO.	DESCRIPCION	CANT.	OBSERVACION
1	3VD-24730-00	SILLIN DOBLE COMPLETO	1	UR PARA BL2,VRC1
	3VD-24730-10	SILLIN DOBLE COMPLETO	1	UR PARA LBGH2
2	3VD-2470F-00	.FUNDADE SILLIN	1	UR PARA BL2,VRC1
	3VD-2470F-10	.FUNDADE SILLIN	1	UR PARA LBGH2
3	3VD-24776-00	.PALANCA DE ASIENTO	1	
4	1JX-2478F-00	.VARILLA, conectora	1	
5	3VD-24728-00	.SOPORTE DE ASIENTO	1	
6	3VD-24718-00	.SOPORTE DE ASIENTO	1	
7	95701-06500	.TUERCA DE SUJECCION	4	
8	1T4-24741-00	.COJIN DE ASIENTO	4	
9	1L9-24741-00	.COJIN DE ASIENTO	1	
10	116-21741-00	.COJIN DE ASIENTO	1	
11	22W-24741-00	.COJIN DE ASIENTO	2	
12	51X-24705-00	CIERRE DE SILLIN COMPLETO	1	
13	95701-05500	TUERCA DE SUJECCION	2	
14	1AE-24756-00	CUBTERIA	1	

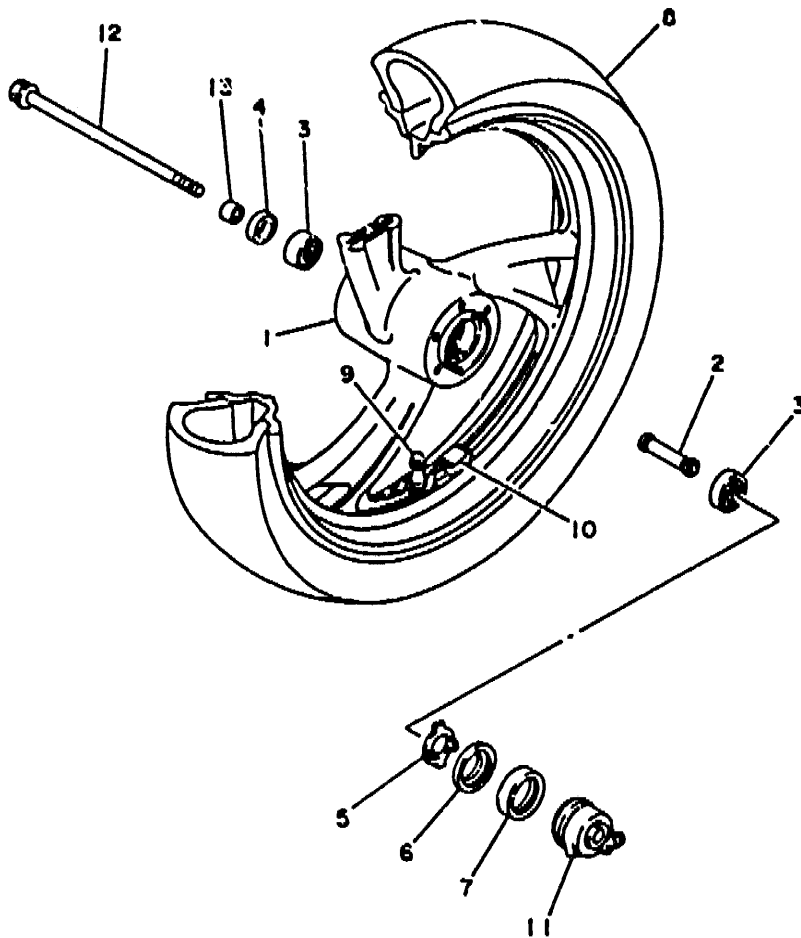


3VD1351-1270

E2

FIG. 28 RUEDA DELANTERA

REF. NO.	CODIGO NO.	DESCRIPCION	CANT.	OBSERVACION
1	3VD-25168-00-WN	RUEDA FUNDIDA DELANTERA	1	CIRCUIT SILVER
2	90560-17233	SEPARADOR	1	
3	93306-30307	COJINETE	2	
4	93102-28022	RETEN DE ACEITE	1	
5	341-25149-00	EMBRAGUE DEL CUENTAKMS	1	
6	341-25846-00	RETEN DEL EMBPAGUE	1	
7	93105-45017	RETEN DE ACEITE	1	
8	94111-186X9	NEUMATICO (MCS 110/80-1H 5BH G547P)	1	UR BRIDGESTONE
	94111-187X0	NEUMATICO (110/80-17 5BH K505F)	1	UR DUNLOP
9	93900-00030	VALVULA	1	
10	29L-25398-00	BALANCEADOR DE RUEDA (10G)	1	UR
	29L-25398-10	BALANCEADOR DE RUEDA (20G)	1	UR
	29L-25398-20	BALANCEADOR DE RUEDA (30G)	1	UP
11	26H-25190-00	UNIDAD DE ENGRANAJE COMPLETA	1	
12	3GM-25181-00	EJE DE LA RUEDA	1	
13	90387-177R1	CASQUILLO CON VALONA	1	



3VD1351-1280

E3

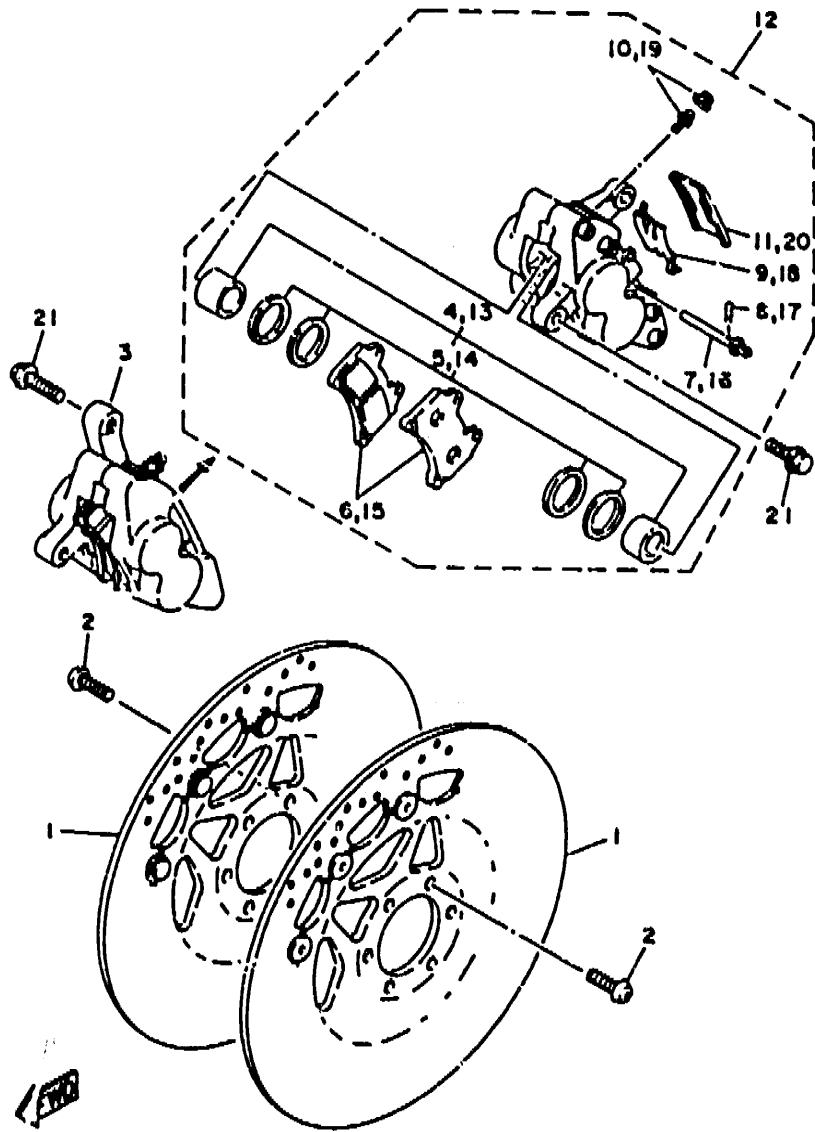
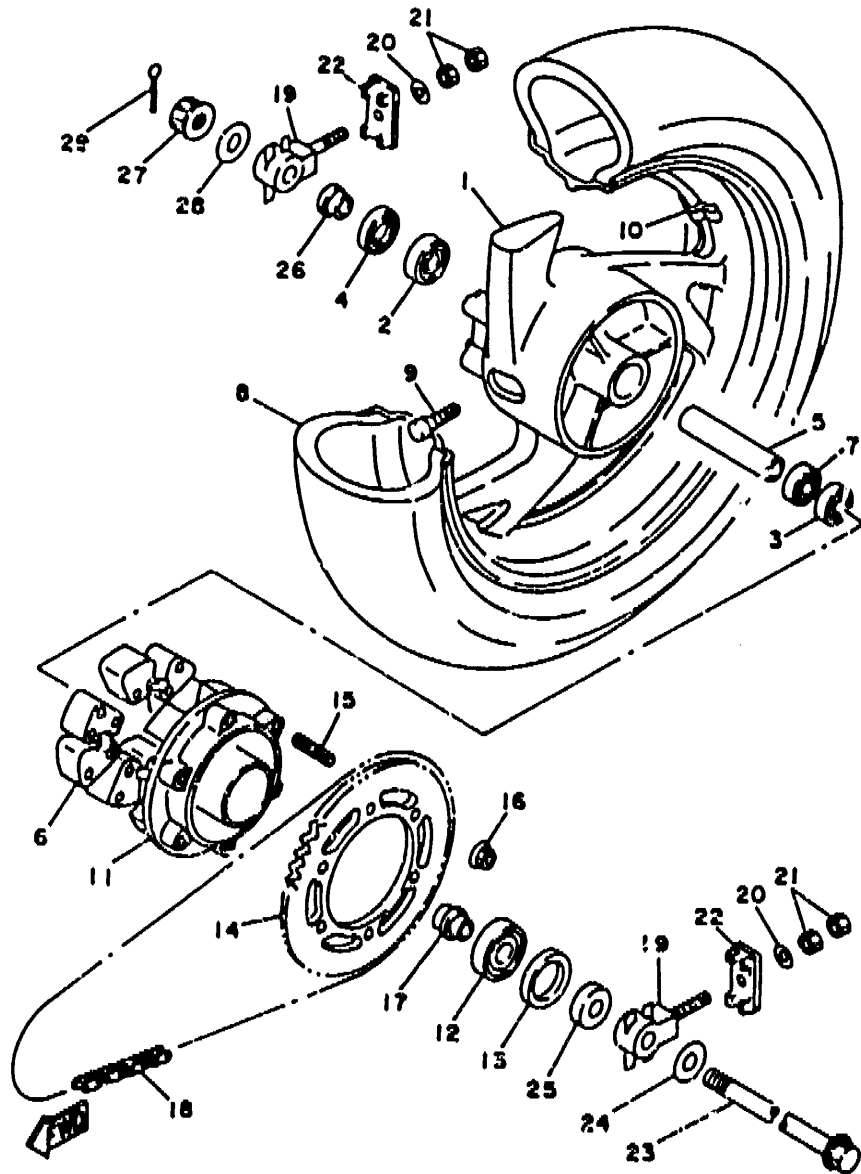


FIG. 29 CALIBRE FRENO DELANTERA

REF. NO.	CODIGO NO.	DESCRIPCION	CANT.	OBSERVACION
1	3HE-25811-00	DISCO DE FRENO	2	
2	90109-08718	PERNO	12	
3	3XW-25801-00	CALIBRE COMPLETO (IZQUIERDO)	1	
4	1NL-W0057-00	.PISTON COMPLETO PINZA	2	
5	1NL-W0047-00	..JUEGO DE RETENES DE PINZA	1	
6	2GH-W0045-01	.JUEGO DE COJIN DE FRENO	1	
7	3HE-25924-00	.PASADOR	2	
8	3GM-25925-00	.PRESILLA	2	
9	2GH-25919-00	.SOPORTE DE PASTILLAS	1	
10	1JJ-W0048-00	.CJTO TORNILLO DE PURGA	1	
11	1KT-25836-00	.CUBIERTA PARA POLVO	1	
12	3XW-25800-00	CALIBRE COMPLETO (DERECHO)	1	
13	1NL-W0057-00	.PISTON COMPLETO PINZA	2	
14	1NL-W0047-00	..JUEGO DE RETENES DE PINZA	1	
15	2GH-W0045-01	.JUEGO DE COJIN DE FRENO	1	
16	3HE-25924-00	.PASADOR	2	
17	3GM-25925-00	.PRESILLA	2	
18	2GH-25919-00	.SOPORTE DE PASTILLAS	1	
19	1JJ-W0048-00	.CJTO TORNILLO DE PURGA	1	
20	1KT-25836-00	.CUBIERTA PARA POLVO	1	
21	90105-1063H	TORNILLO CON ARANDELA	4	

3VD1321-1290

E4



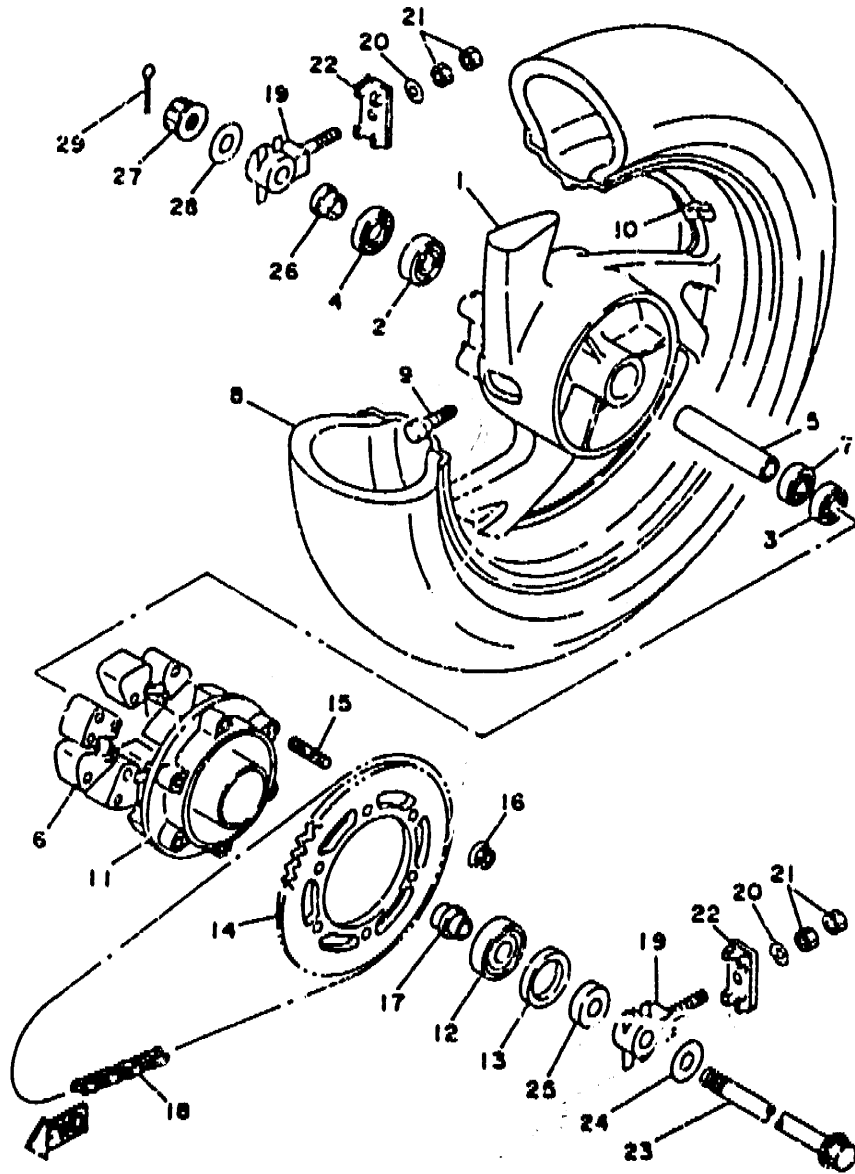
3VD1351-1300

FIG. 3C RUEDA TRASERA

REF. NO.	CODIGO NO.	DESCRIPCION	CANT.	OBSERVACION
1	3VD-25338-00-WN	RUEDA FUNDIDA TRASERA	1	CIRCUIT SILVER
2	93306-30309	COJINETE	1	
3	93306-20310	COJINETE (B6203DU)	1	
4	93102-25044	RETEN DE ACEITE	1	
5	90387-173M5	CASQUILLO CON VALONA	1	
6	3VD-25364-00	AMORTIGUADOR	3	
7	93306-20310	COJINETE (B6203DU)	1	
8	94115-176X7	NEUMATICO (M.S 150/70-17 G54R)	1	HR BRIDGESTONE
	94115-176X8	NEUMATICO (150/70-17 69H K505)	1	HR DUNLOP
9	93900-00030	VALVULA	1	
10	29L-25398-00	BALANCEADOR DE RUEDA (10G)	1	HR
	29L-25398-10	BALANCEADOR DE RUEDA (20G)	1	HR
	29L-25398-20	BALANCEADOR DE RUEDA (30G)	1	HR
11	1UF-25366-00	EMBRAGUE DE MASA	1	
12	93306-37207	COJINETE	1	
13	93105-42024	RETEN DE ACEITE	1	
14	3VD-25444-20	CORONA (44T)	1	
15	90116-10485	ESPARRAGO	6	
16	95601-10200	TUEPCA DE AUTO-CIERRE	6	
17	90387-177Y0	CASQUILLO CON VALONA	1	
18	94581-46114	VADEHA (D.I.D.525HV-114LE)	1	
19	3HE-25388-00	TIRADOR DE CADENA I	2	
20	92901-0d200	ARANDELA PLANA	2	
21	95303-08600	TUERCA	4	
22	3HE-22174-00	EXTREMO I	2	
23	1AE-25381-00	EJE DE RUEDA	1	
24	90201-177K7	ARANDELA PLANA	1	
25	90387-177Y5	CASQUILLO CON VALONA	1	

E3

FIG. 30 RUEDA TRASERA

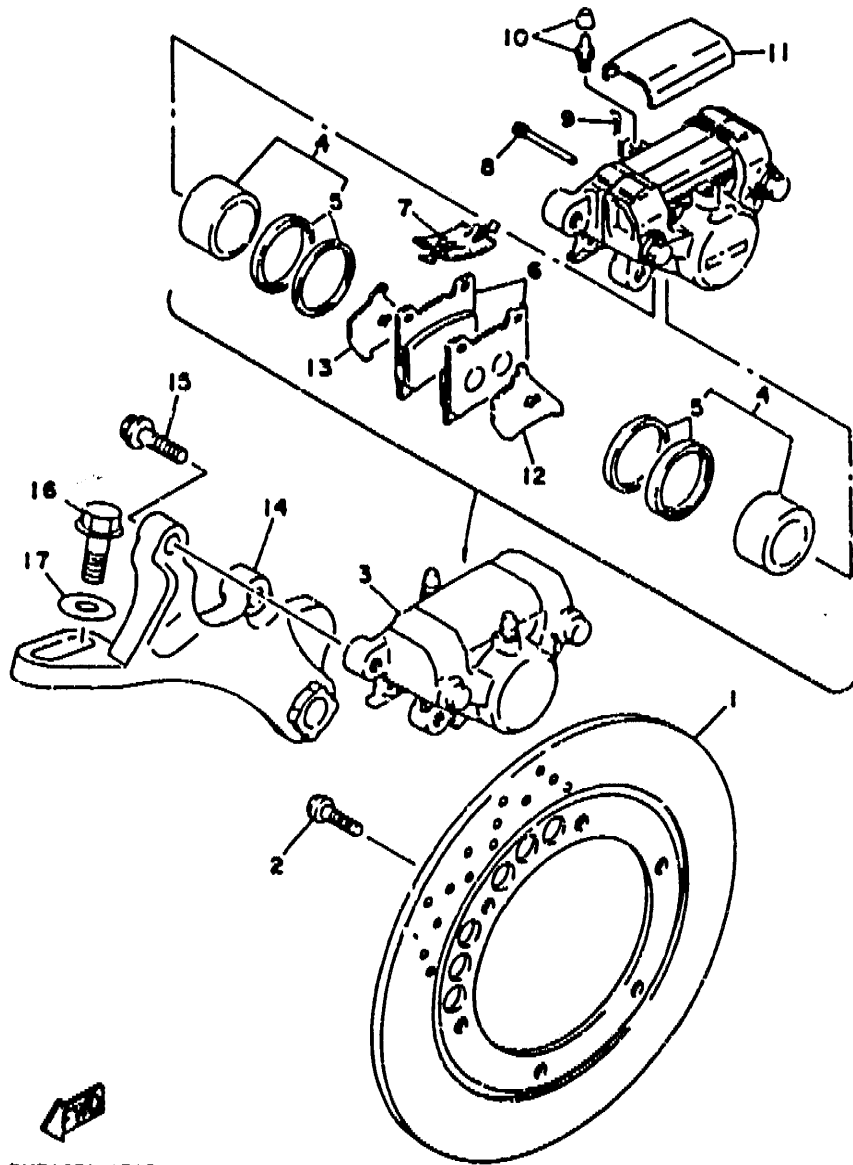


REF. NO.	CODIGO NO.	DESCRIPCION	CANT.	OBSERVACION
26	90387-177Y4	CASQUILLO CON VALONA	1	
27	90171-16024	TUERCA ENTALLADA	1	
28	90201-165LB	ARANDELA PLANA	1	
29	91401-30030	CHAVETA	1	

3VD:351-1300

E6

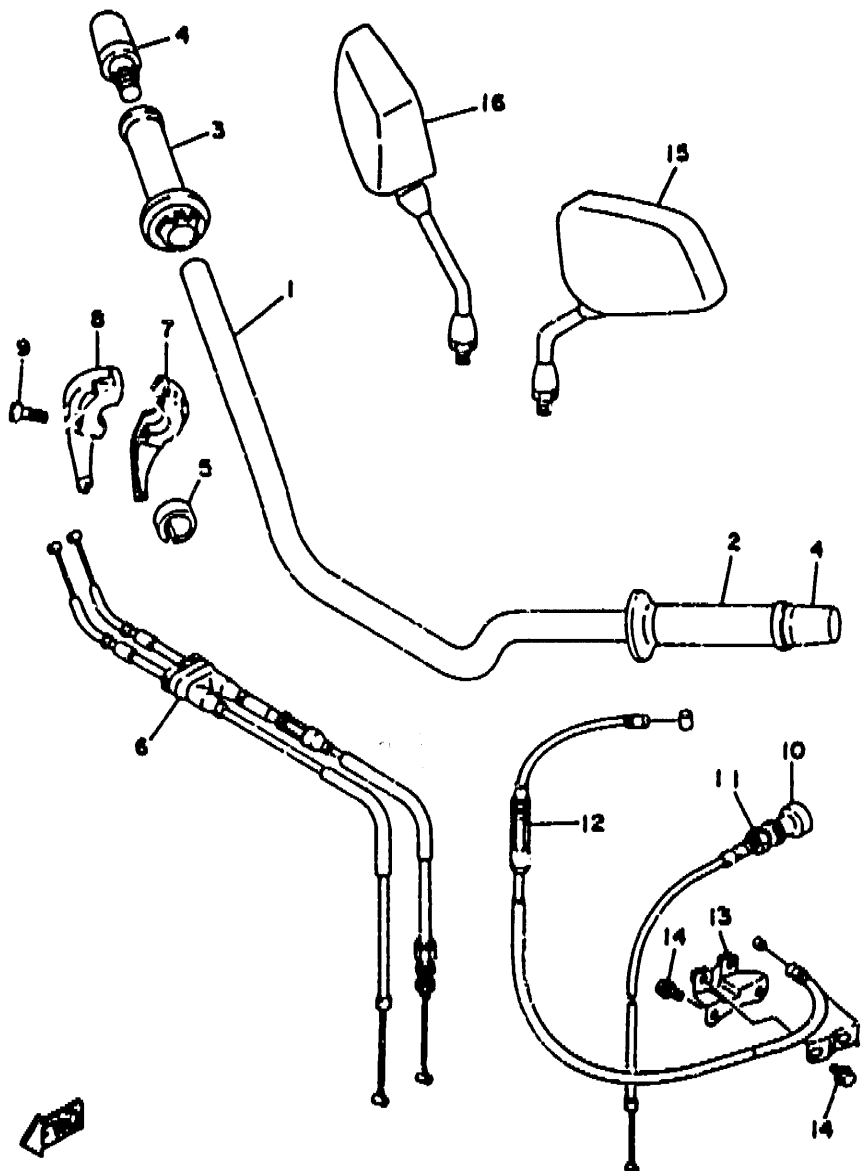
FIG. 31 CALIBRE FRENO TRASERA



REF. NO.	CODIGO NO.	DESCRIPCION	CANT.	OBSERVACION
1	3VD-2582W-00	DISCO DE FRENO TRASEROS 2	1	
2	90109-08718	PERNO	6	
3	3HE-2580W-00	CALIBRE COMPLETO TRASEROS 2	1	
4	31A-W0057-00	.PISTON COMPLETO PINZA	1	
5	31A-W0047-00	..JUEGO DE RETENES DE PINZA	1	
6	1FK-W0046-01	.JUEGO DE PASTILLAS DE FRENO	1	
7	29L-25919-00	.SOPORTE DE PASTILLAS	1	
8	3HE-25924-00	.PASADOR	2	
9	3HE-25925-00	.PRESILLA	2	
10	1J3-W0048-00	.CJTO TORNILLO DE PURGA	2	
11	51J-25836-00	.CUBIERTA PARA POLVO	1	
12	1FY-25827-00	.SOPORTE PASTILLA IZQUIERDO	1	
13	1FK-25828-00	.LUNA DE CALIBRE	1	
14	3VD-25819-00	SOPORTE DE CALIBRE	1	
15	90105-1063H	TORNILLO CON ARANDELA	2	
16	95811-10030	TORNILLO DE REBORDE	1	
17	90201-10437	ARANDELA PLANA	1	

3VD1251-1310

E7



3VD1351-1320

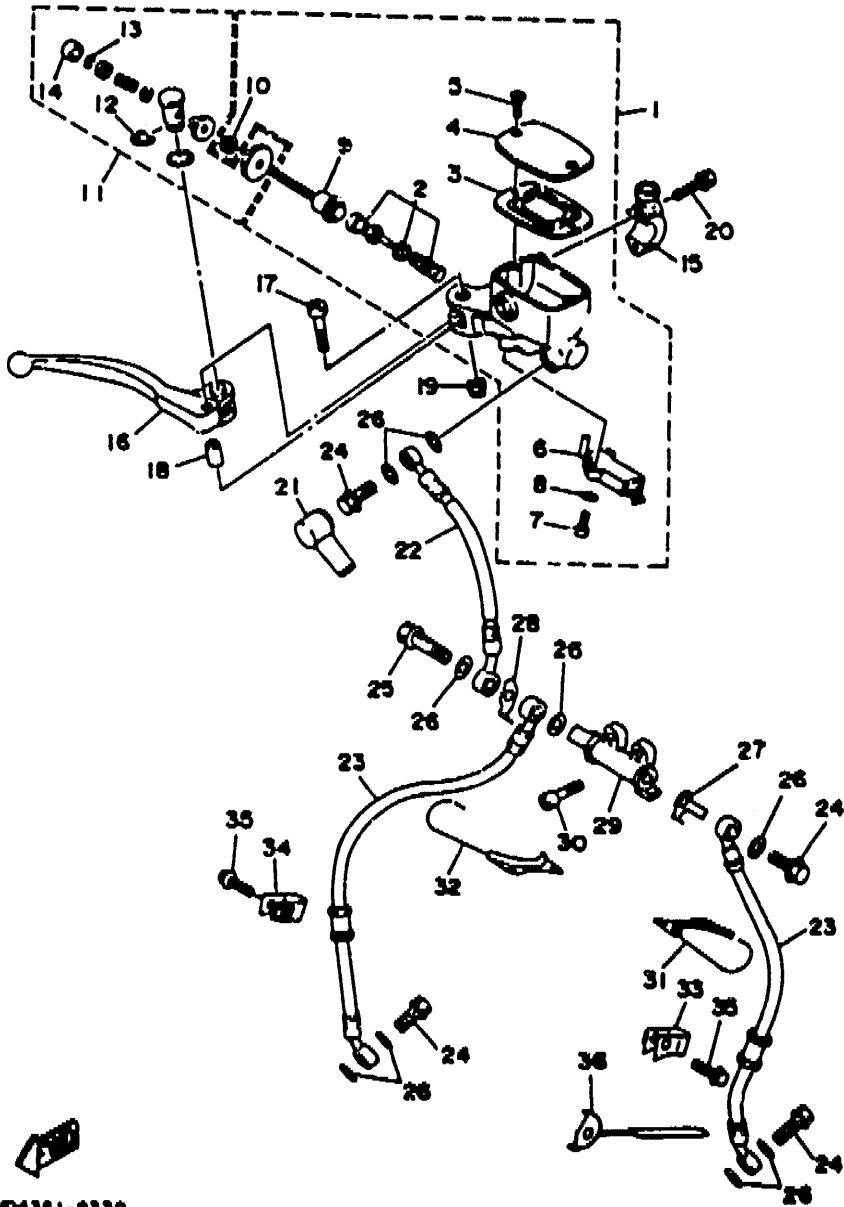
FIG. 22 MANUBRIO. CABLE

REF. NO.	CODIGO NO.	DESCRIPCION	CANT.	OBSERVACION
1	3VD-26111-00	MANUBRIO	1	
2	1KG-26241-00	EMPUNADURA (MI)	1	
3	3FH-26240-00	EMPUNADURA COMPLETA	1	
4	51J-26246-00	EXTREMO DE EMPUNADURA	2	
5	90387-22660	CASQUILLO CON VALONA	1	
6	3VD-26302-00	CABLE DE ACELERADOR COMPLETO	1	
7	3XW-26281-01	TAPA DE EMPUNADURA SUPERIOR	1	
8	3XW-26282-01	TAPA DE EMPUNADURA INFERIOR	1	
9	98506-05035	TORNILLO, de cabeza cruzada	2	
10	3VD-26331-00	CABLE DE ARRANQUE	1	
11	1VJ-26333-00	TUERCA	1	
12	3VD-26335-00	CABLE DE EMBRAGUE	1	
13	3VD-26292-00	SOPORTE	1	
14	95816-06012	TORNILLO DE REBORDE	4	
15	3VD-26280-01	ESPEJO COMPLETO (IZQUIERDO)	1	
16	3VD-26290-01	ESPEJO COMPLETO (DERECHO)	1	

E8

FIG. 33 CILINDRO MAESTRO DELANTERO

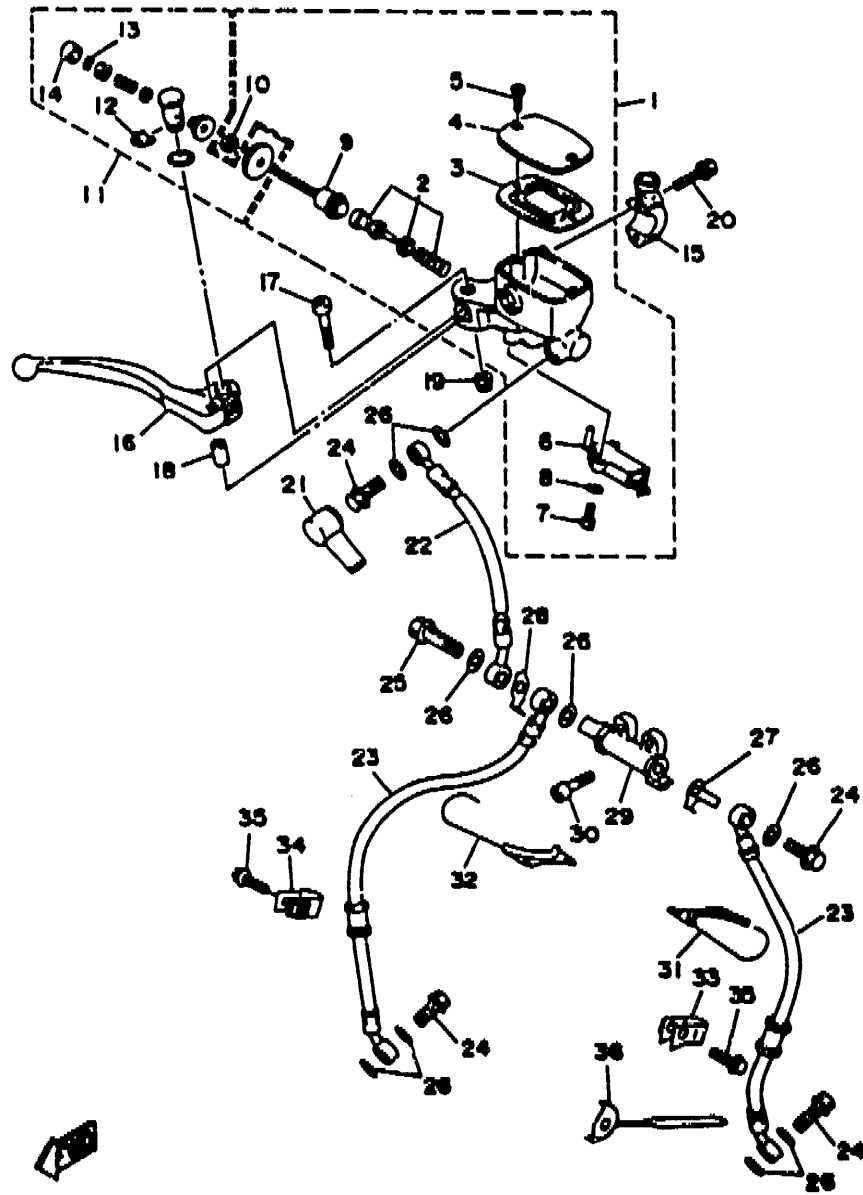
REF. NO.	CODIGO NO.	DESCRIPCION	CANT.	OBSERVACION
1	3VD-W2527-00	CILINDRO MAESTRO SUB COMPLE.	1	
2	3VD-W0041-50	JUEGO DE CILINDRO MAESTRO	1	
3	3YX-25854-00	.DIAFRAGMA TANQUE RESERVA	1	
4	3YX-25852-00	.TAPA DE TANQUE DE RESERVA	1	
5	98701-04012	.TORNILLO CABEZA AVELLANADA	2	
6	3YX-83980-01	.INTERRUP.PARADA DELANTERO	1	
7	98506-04012	.TORNILLO. de cabeza cruzada	2	
8	92906-04600	.ARANDELA. plana	2	
9	3YX-25880-00	.VALVILLA DE EMPUJE CONJUNTO	1	
10	95303-06600	.TUERCA	1	
11	3YX-W0091-01	TORNILLO. cilindro maestro	1	
12	3YX-25866-00	.PRESILLA REDONDA	1	
13	3YX-25866-10	.PRESILLA REDONDA	1	
14	3YX-25834-00	.FUNDA	1	
15	3YX-25867-00	SOPORTE DE CILINDRO MAESTRO	1	
16	3YX-83972-09	PALANCA 2	1	
17	3YX-2589F-00	PERNO DE PALANCA	1	
18	3YX-25838-00	CASQUILLO DE CALIBRE	1	
19	95616-06100	TUERCA U	1	
20	95026-06030	TORNILLO DE FIJACION	2	
21	4LO-25862-00	FUNDA DE CILINDRO MAESTRO	1	
22	3VD-25872-00	MANGUERA DE FRENO 1	1	
23	3VD-25874-00	MANGUERA DE FRENO	2	
24	90401-10096	PERNO DE UNION	4	
25	90401-10095	PERNO DE UNION	1	
26	90201-10118	ARANDELA PLANA	9	
27	3VD-25834-01	ARANDELA DE CIERRE	1	
28	3VD-25844-00	ARANDELA DE CIERRE	1	



3VD4381-2330

E9

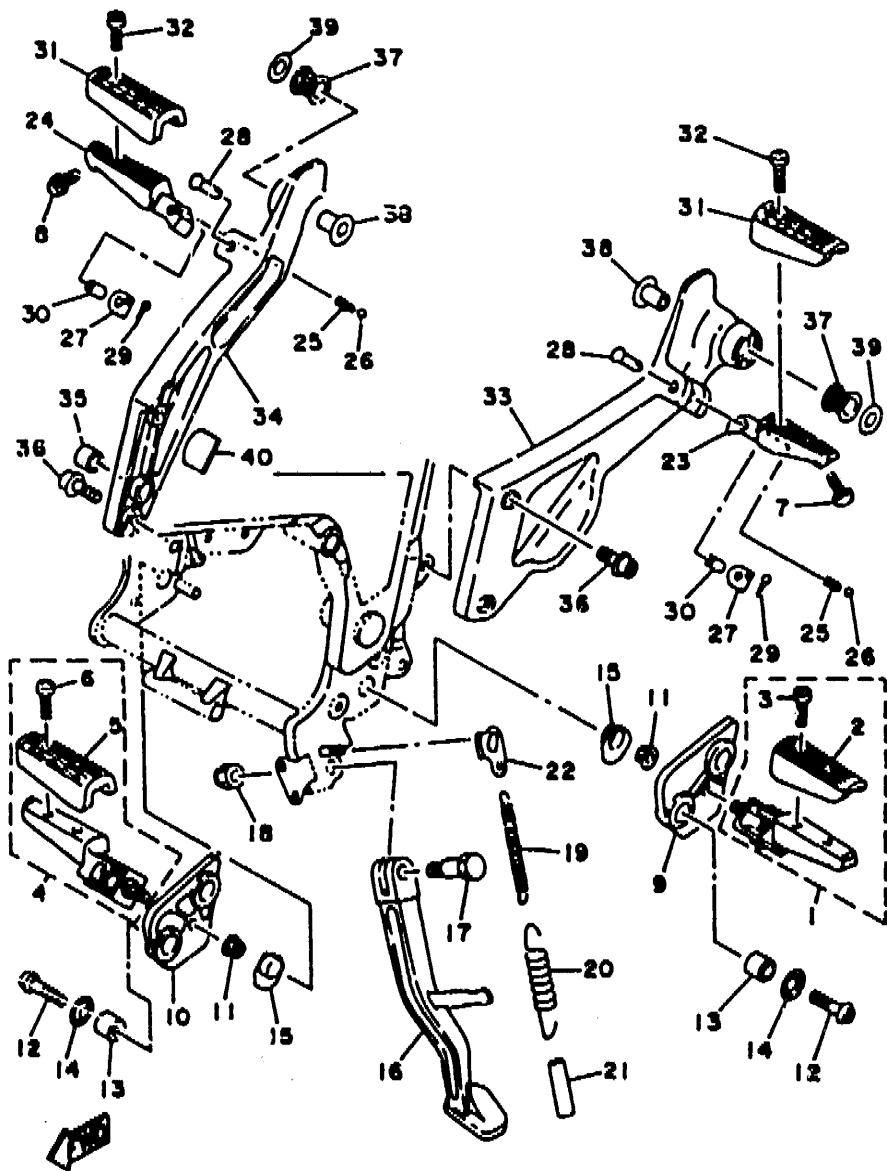
FIG. 33 CILINDRO MAESTRO DELANTERO



REF. NO.	CODIGO NO.	DESCRIPCION	CANT.	OBSERVACION
29	42M-25085-01	UNION	1	
30	91316-06025	TORNILLO ALLEN	2	
31	3VD-26131-00	GUIA DE CABLE 1	1	
32	3VD-26132-00	GUIA DE CABLE 2	1	
33	3EN-25875-00	SOPORTE DE MANGUERA FRENO 1	1	
34	2RB-25876-00	SOPORTE DE MANGUERA FRENO 2	1	
35	95023-06025	TORNILLO	2	
36	3VD-73317-00	SOSTEN DE CABLE	1	

3VD4381-2330

E10

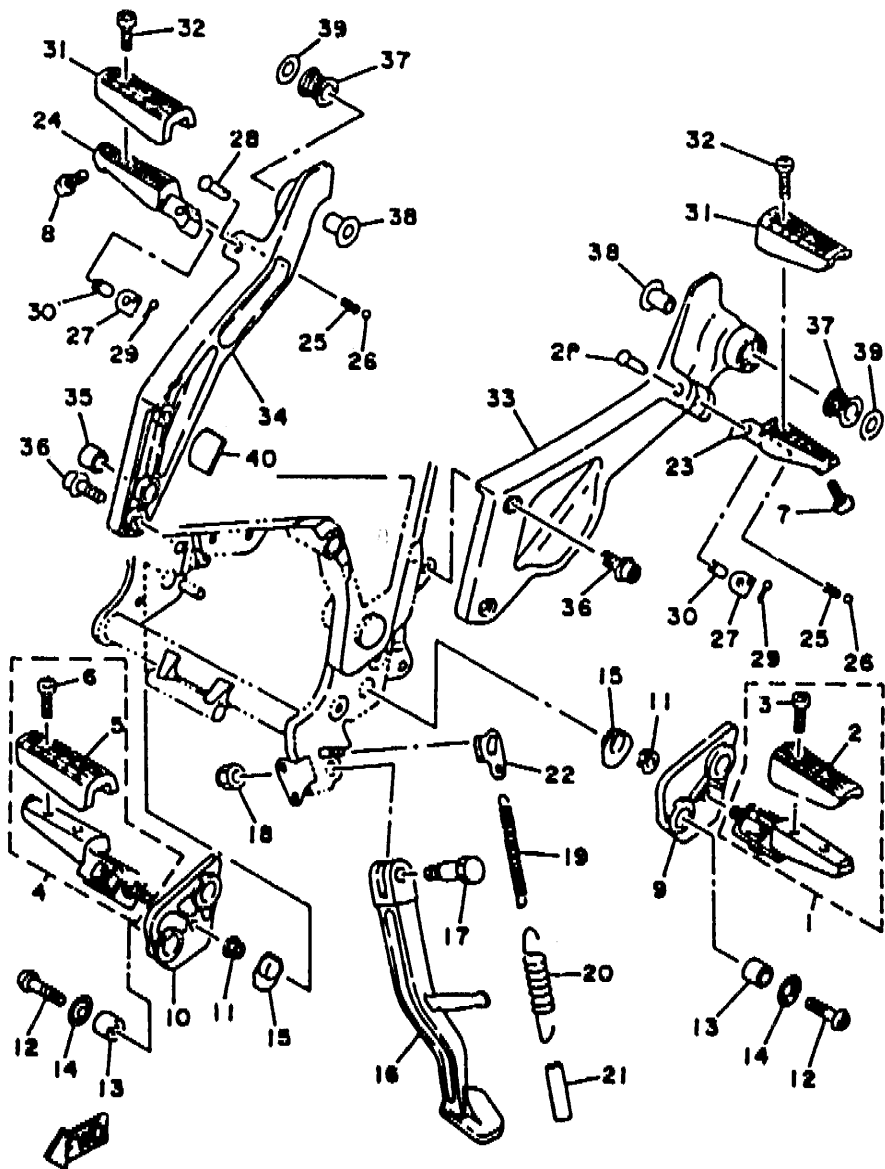


3VD4351-2340

FIG. 36 SOPORTE. APOYAPIE

REF. NO.	CODIGO NO.	DESCRIPCION	CANT.	OBSERVACION
1	1UA-27410-00	APOYAPIE DELANTERO (MI)	1	
2	2GH-27413-00	.CUBIERTA DE APOYAPIE	1	
3	90157-05079	.TORNILLO LABEZA CONICA PLANA	2	
4	1UA-27420-00	APOYAPIE DELANTERO (MD)	1	
5	2GH-27413-00	.CUBIERTA DE APOYAPIE	1	
6	90157-05079	.TORNILLO CABEZA CONICA PLANA	2	
7	90109-083E2	PERNO	1	
8	90109-083E2	PERNO	1	
9	3VD-27442-00	SOPORTE 2	1	
10	3VD-27443-00	SOPORTE 3	1	
11	90179-10247	TUERCA	2	
12	90110-08071	TORNILLO ALLEN	4	
13	1NL-27424-00	AMORTIGUADOR DE APOYAPIE 2	4	
14	90209-08295	ARANDELA DE SEPARACION	4	
15	3VD-27414-00	AMORTIGUADOR DE APOYAPIE	2	
16	3VD-27311-01	PUNTAL LATERAL	1	
17	90109-104E6	PERNO	1	
18	90185-10037	TUERCA AUTOBLOCANTE	1	
19	90506-18224	RESORTE DE TENSION	1	
20	90506-26225	RESORTE DE TENSION	1	
21	1TX-27351-00	GUIA DE PUNTAL LATERAL	1	
22	3VD-27315-00	CONEXION DE PUNTAL LATERAL	1	
23	2GH-27431-00	APOYAPIE POSTERIOR 1	1	
24	2GH-27441-00	APOYAPIE POSTERIOR 2	1	
25	90501-12743	RESORTE DE COMPRESION	2	
26	93501-04011	ESFERA	2	
27	1HX-27437-00	ARANDELA ESPECIAL	2	
28	91701-06040	PASADOR	2	

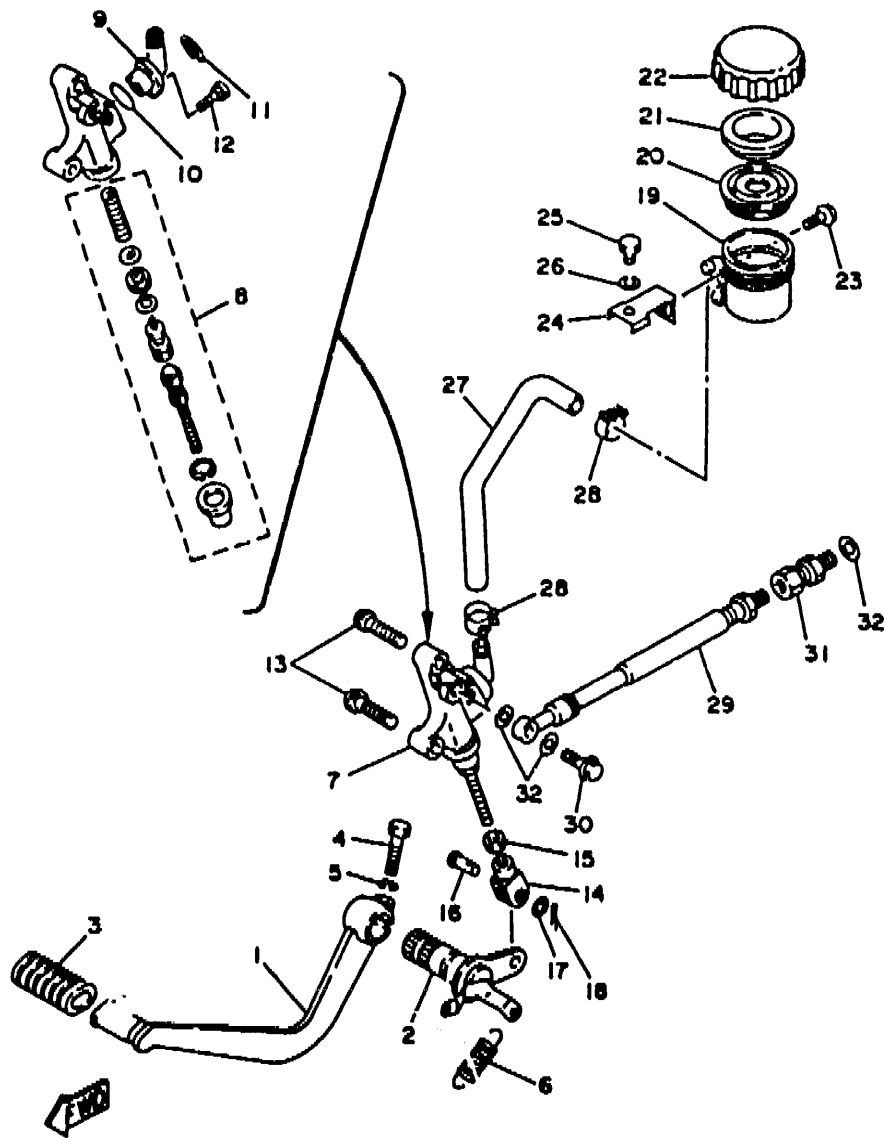
E11



3VD4351-2340

FIG. 34 SOPORTE. APOYAPIE

REF. NO.	CODIGO NO.	DESCRIPCION	CANT.	OBSERVACION
29	91401-20020	CHAVETA	2	
30	90387-064HB	CASQUILLO CON VALONA	2	
31	2GH-27413-00	CUBIERTA DE APOYAPIE	2	
32	90157-05079	TORNILLO CABEZA CONICA PLANA	4	
33	3VD-27412-00	SOPORTE DE APOYAPIE 1	1	
34	3VD-27422-00	SOPORTE DE APOYAPIE 2	1	
35	90380-20213	CASQUILLO SOLIDO	1	
36	90110-08199	TORNILLO ALLEN	4	
37	36Y-27424-00	AMORTIGUADOR DE APOYAPIE 2	2	
38	90387-104LB	CASQUILLO CON VALONA	2	
39	90201-10669	ARANDELA PLANA	2	
40	3VD-2139X-00	AMORTIGUADOR	1	



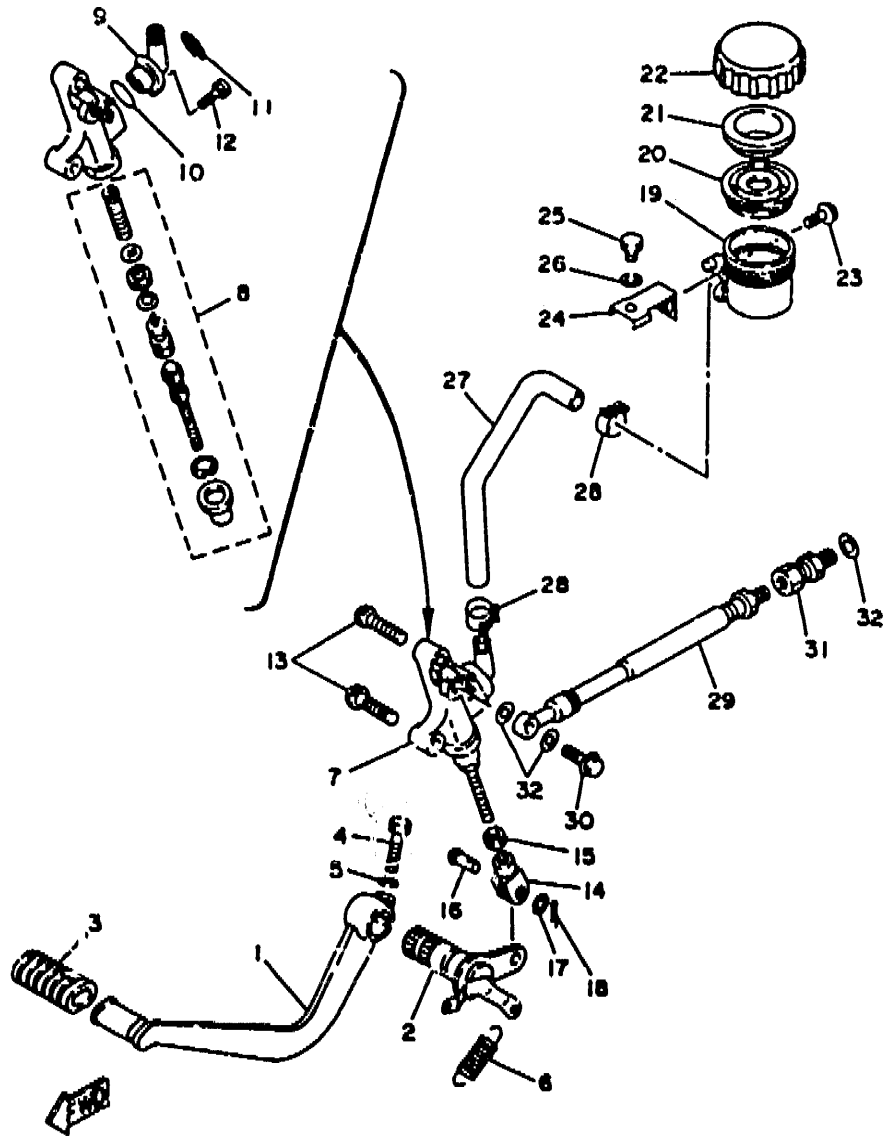
3VD1351-1350

FIG. 35 CILINDRO MAESTRO TRASERO

REF. NO.	CODIGO NO.	DESCRIPCION	CANT.	OBSERVACION
1	3VD-27211-00	PEDAL DE FRENO	1	
2	3VD-27212-00	EJE DE PEDAL DE FRENO	1	
3	3VD-18113-00	FUNDA DEL PEDAL DEL CAMBIO	1	
4	90101-06278	TORNILLO	1	
5	92990-06100	ARANDELA PLANA	1	
6	90506-20192	RESORTE DE TENSION	1	
7	3VD-2583V-00	CILINDRO, maestro trasero	1	
8	3VD-W0042-50	JUEGO DE CILINDRO MAESTRO	1	
9	3LN-2587A-00	CONECTOR	1	
10	3LN-2585F-00	ANILLO O	1	
11	3LN-2585G-00	PRECILLA REDONDA	1	
12	3LN-2585H-00	TORNILLO	1	
13	92016-0803U	TORNILLO	2	
14	47X-27222-00	UNION	1	
15	95303-08700	BUERCA	1	
16	90240-08013	PASADOR CON HOYO	1	
17	90201-08083	ARANDELA PLANA	1	
18	91401-20020	CHAVETA	1	
19	47X-25894-00	TANQUE DE RESERVA	1	
20	360-25854-00	DIAFRAGMA TANQUE RESERVA	1	
21	2GU-25855-00	BIJE DE DIAFRAGMA	1	
22	2KF-25852-50	TAPA DE TANQUE DE RESERVA	1	
23	90159-06056	TORNILLO CON VALONA	1	
24	3VD-2582E-00	SOSTEN, tanque de reserva	1	
25	97011-06010	PERNO	1	
26	92901-06700	ARANDELA PLANA	1	
27	3VD-25895-00	MANGUERA DE TANQUE DE RESERVA	1	
28	90467-14057	PRESILLA	2	

E13

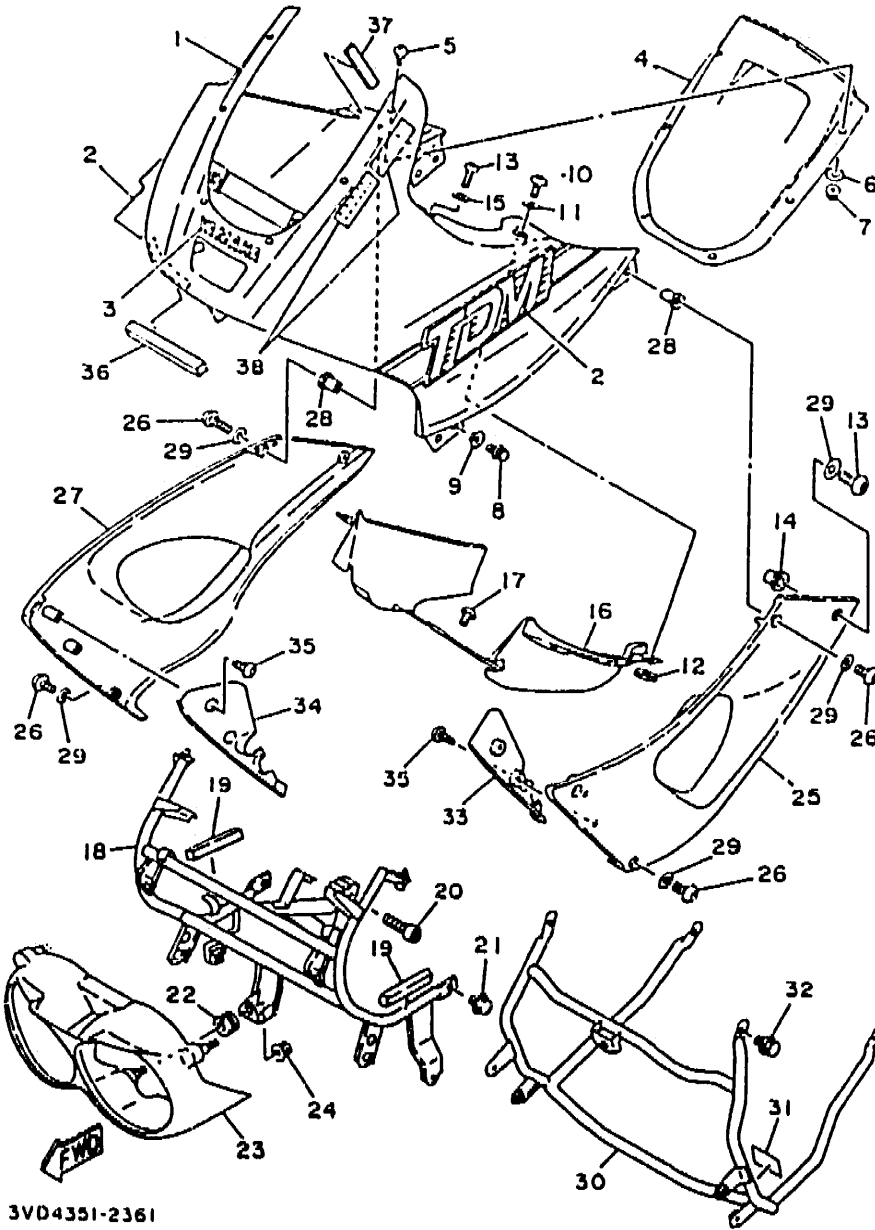
FIG. 35 CILINDRO MAESTRO TRASERO



REF. NO.	CODIGO NO.	DESCRIPCION	CANT.	OBSERVACION
29	JVD-25872-50	MANGUERA DE FRENO 1	1	
30	90401-10096	PERNO DE UNION	1	
31	3LC-25885-00	UNION	1	
32	90201-10118	ARANDELA PLANA	3	

3VD1351-1350

E14



3VD4351-2361

FIG. 36 BOVEDA 1

REF. NO.	CODIGO NO.	DESCRIPCION	CANT.	OBSERVACION
1	3VD-28350-00-PO	COBERTURA COMPLETA	1	UR VIVID RED COCKTAIL 1
	3VD-28350-00-PI	COBERTURA COMPLETA	1	UR LIGHT BLUSH GRAY METALLIC 2
	3VD-28350-00-4B	COBERTURA COMPLETA	1	UR BLACK 2
*2	3VD-28390-20	JUEGO DE CALCOMANIAS	1	UR PARA BL2
	3VD-28390-11	JUEGO DE CALCOMANIAS	1	UR PARA VRC1
	3VD-28390-30	JUEGO DE CALCOMANIAS	1	UR PARA LBG M2
3	99236-00025	EMBLEMA, yamaha	1	UR PARA BL2, VRC1
	99234-00025	EMBLEMA, yamaha	1	UR PARA LBG M2
4	3VD-28381-00	PARABRISA	1	
5	90149-0527	TORNILLO DE REGLAJE	6	
6	3HX-28215-00	ARANDELA ESPECIAL	6	
7	95706-05500	TUERCA DE REBORDE	6	
8	95811-06012	TORNILLO DE REBORDE	4	
9	90387-072Y3	CASQUILLO CON VALONA	4	
10	90110-05201	TORNILLO ALLEN	2	
11	90202-05180	ARANDELA DE PLANA	2	
12	90202-08111	ARANDELA DE PLANA	2	
13	90149-05244	TORNILLO DE REGLAJE	4	
14	90179-05525	TUERCA	2	
15	90201-05660	ARANDELA PLANA	2	
16	3VD-2837M-00	PANEL, de consola 2	1	
17	90110-05201	TORNILLO ALLEN	1	
18	3VD-28356-00	SOPORTE 1	1	
19	2TV-21638-00	AMORTIGUADOR 1	2	
20	91316-08035	TORNILLO ALLEN	2	
21	95811-08012	TORNILLO DE REBORDE	2	
22	90480-14555	ANILLO PROTECTOR	3	
23	3VD-28365-00	CUBIERTA	1	

E15

CONTENTS

ENGINE

CULATA DE CILINDRO	B2
CILINDRO	B3
CIGUENAL. PISTON	B4 ~ B5
VALVULA	B6 ~ B7
ARBOL DE LEV. CADENA	B8
BOMBA DE AGUA	B9
RADIADOR. MANGUELA	B10 ~ B11
BOMBA DE ACEITE	B12 ~ B13
ADMISION	B14 ~ B15
CARBURADOR	C2 ~ C4
DESCARGA	C5
CARTER	C6 ~ C7
CUBIERTA DE CARTER 1	C8 ~ C9
EMBRAG. DEL ARRANQUE	C10
EMBRAGUE	C11 ~ C12
TRANSMISION	C13 ~ C14
LEVA DE CAMBIO. HORQ	C15
EJE DE CAMBIO. PEDAL	D2

CHASSIS

CUADRO	D3 ~ D4
GUARDABARRO	D5 ~ D6
DEPOSITO DE ACEITE	D7
BRAZO TRASERO	D8
SUSPENSION TRASERO	D9
DIRECCION	D10
HORQUILLA DELANTERA	D11 ~ D12
DEPOSITO DE COMBUSTIBLE	D13 ~ D15
ASIENTO	E2

RUEDA DELANTERA	E3
CALIBRE FRENO DELANTERA	E4
RUEDA TRASERA	E5 ~ E6
CALIBRE FRENO TRASERA	E7
MANUBRIO. CABLE	E8
CILINDRO MAESTRO DELANTERO	E9 ~ E10
SOPORTE. APOYAPIE	E11 ~ E12
CILINDRO MAESTRO TRASERO	E13 ~ E14
BOVEDA 1	E15 ~ F2
GENERADOR	F3
LUZ DE DESTELLADOR	F4
MEDIDOR	F5
FARO DELANTEHO	F6 ~ F7
LUZ DE COLA	F8
INTERRUPTOR DE MANIJA. PALANCA	F9
EQUIPO ELECTRICO 1	F10
EQUIPO ELECTRICO 2	F11

INDEX

INDICE NUMERICO	M1 ~ M5
-----------------------	---------

CONTENTS

ENGINE

CULATA DE CILINDRO	B2
CILINDRO	B3
CIGUENAL, PISTON	B4 ~ B5
VALVULA	B6 ~ B7
ARBOL DE LEV. CADENA	B8
BOMBA DE AGUA	B9
RADIADOR, MANGUELA	B10 ~ B11
BOMBA DE ACEITE	B12 ~ B13
ADMISION	B14 ~ B15
CARBURADOR	C2 ~ C4
DESCARGA	C5
CARTER	C6 ~ C7
CUBIERTA DE CARTER 1	C8 ~ C9
EMBRAG. DEL ARRANQUE	C10
EMBRAGUE	C11 ~ C12
TRANSMISION	C13 ~ C14
LEVA DE CAMBIO, HORQ	C15
EJE DE CAMBIO, PEDAL	D2

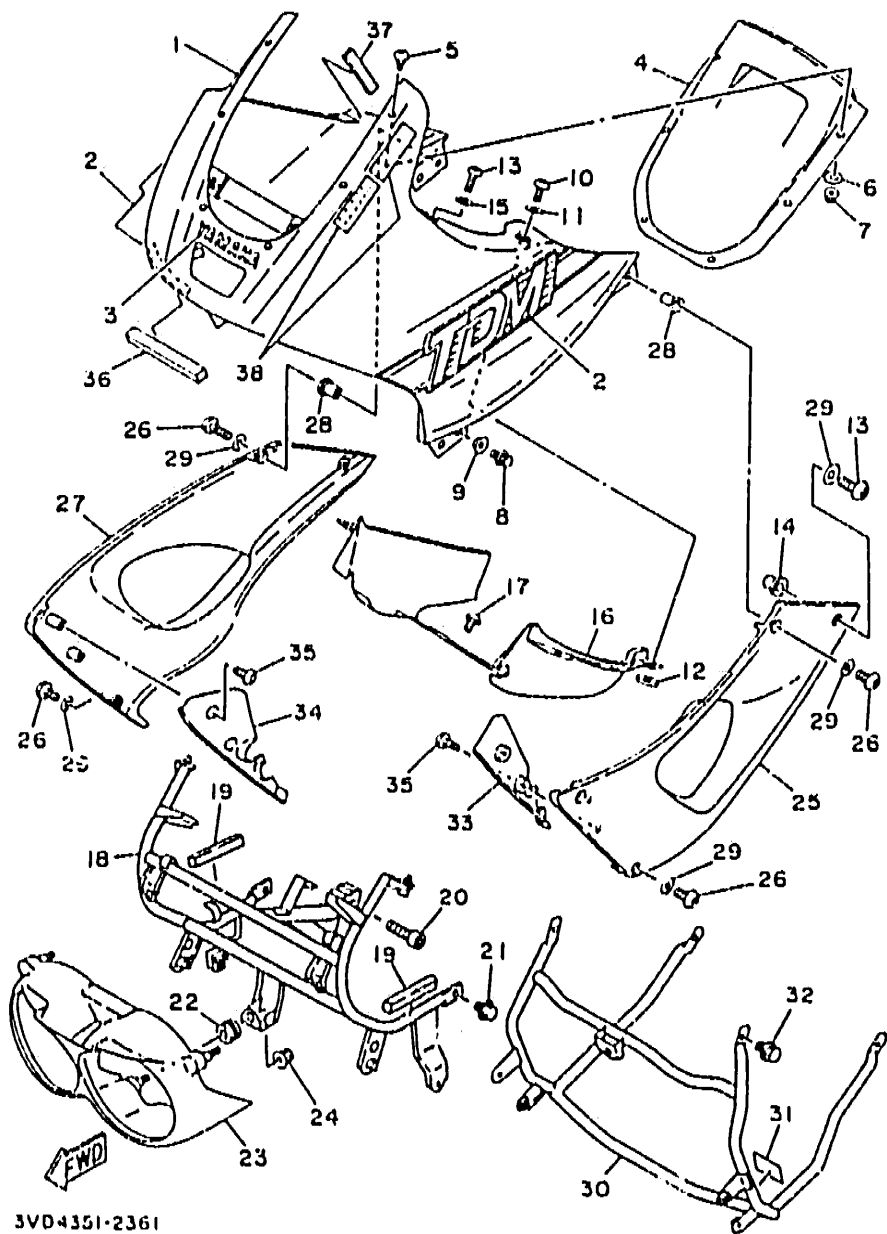
CHASSIS

CUADRO	D3 ~ D4
GUARDABARRO	D5 ~ D6
DEPOSITO DE ACEITE	D7
BRAZO TRASERO	D8
SUSPENSION TRASERO	D9
DIRECCION	D10
HORQUILLA DELANTERA	D11 ~ D12
DEPOSITO DE COMBUSTIBLE	D13 ~ D15
ASIENTO	E2

RUEDA DELANTERA	E3
CALIBRE FRENO DELANTERA	E4
RUEDA TRASERA	E5 ~ E6
CALIBRE FRENO TRASERA	E7
MANUBRIO, CABLE	E8
CILINDRO MAESTRO DELANTERO	E9 ~ E10
SOPORTE, APOYAPIE	E11 ~ E12
CILINDRO MAESTRO TRASERO	E13 ~ E14
BOVEDA 1	E15 ~ F2
GENERADOR	F3
LUZ DE DESTELLADOR	F4
MEDIDOR	F5
FARO DELANTERO	F6 ~ F7
LUZ DE COLA	F8
INTERRUPTOR DE MANIJA, PALANCA	F9
EQUIPO ELECTRICO 1	F10
EQUIPO ELECTRICO 2	F11

INDEX

INDICE NUMERICO	M1 ~ M5
-----------------------	---------



3VD4351-2361

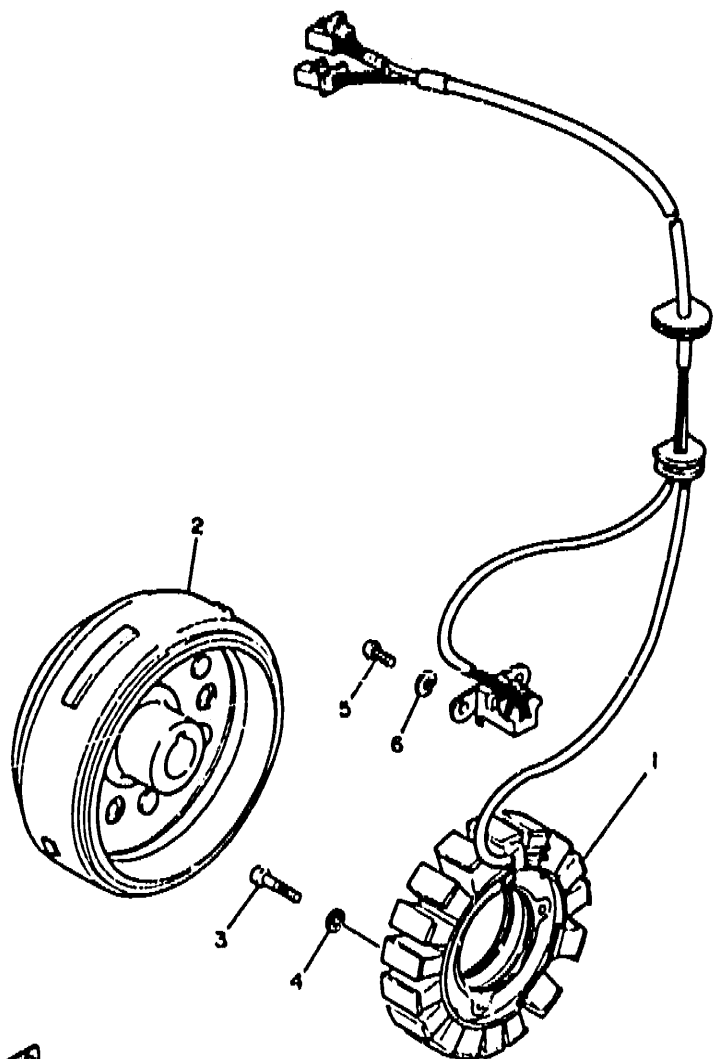
FIG. 36 BOVEDA 1

REF. NO.	CODIGO NO.	DESCRIPCION	CANT.	OBSERVACION
24	90179-05500	TUERCA	3	
25	3VD-2835U-00-P0	PANEL 1	1	UR VIVID RED COCKTAIL 1
	3VD-2835U-00-P1	PANEL 1	1	UR LIGHT BLUISH GRAY METALLIC 2
	3VD-2835U-00-4B	PANEL 1	1	UR BLACK 2
26	90149-05299	TORNILLO DE REGLAJE	6	
27	3VD-2835V-00-P0	PANEL 2	1	UR VIVID RED COCKTAIL 1
	3VD-2835V-00-P1	PANEL 2	1	UR LIGHT BLUISH GRAY METALLIC 2
	3VD-2835V-00-4B	PANEL 2	1	UR BLACK 2
28	90179-05523	TUERCA	6	
29	90202-05180	ARANDELA DE PLANA	8	
30	3VD-28322-00	SOPORTE 2	1	
31	3YL-12232-00	AMORTIGUADOR	2	
32	95811-08012	TORNILLO DE REBORDE	4	
33	3VD-2837N-00	REJILLA, admisión de aire 1	1	
34	3VD-2837R-00	REJILLA, admisión de aire 2	1	
35	97701-50012	TORNILLO, de cabeza cruzada	4	
36	3VD-28371-00	AMORTIGUADOR	2	
37	2TV-21638-00	AMORTIGUADOR 1	2	
38	JJJ-2835Y-00	ETIQUETA	1	UR INGLES
	JJJ-2835Y-10	ETIQUETA	1	UR FRANCES

F2

FIG. 37 GENERADOR

REF. NO.	CODIGO NO.	DESCRIPCION	CANT.	OBSERVACION
1	3LD-81410-00	ESTATOR COMPLETO	1	
2	3VD-81450-00	ROTOR COMPLETO	1	
3	98501-06030	TORNILLO DE CABEZA CRUZADA	3	
4	92990-06100	ARANDELA PLANA	3	
5	98501-05016	TORNILLO DE CABEZA CRUZADA	2	
6	92990-05100	ARANDELA PLANA	2	

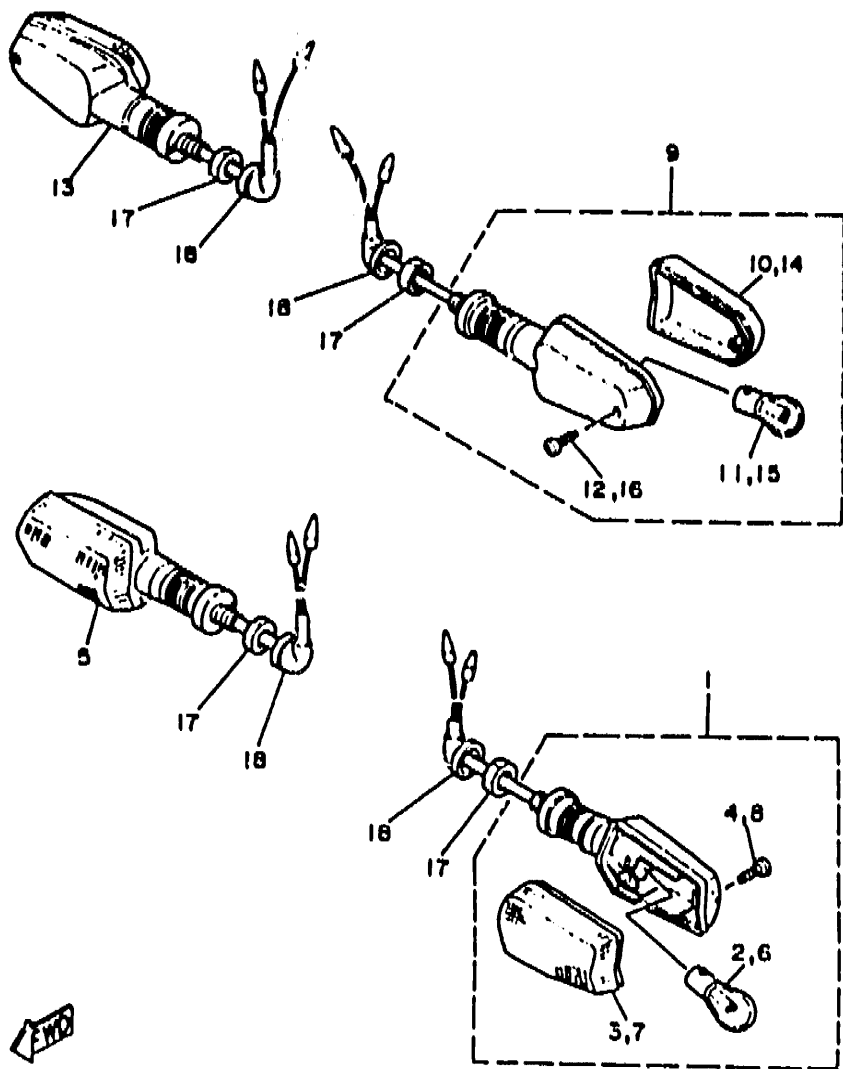


3LD1351-9370

F3

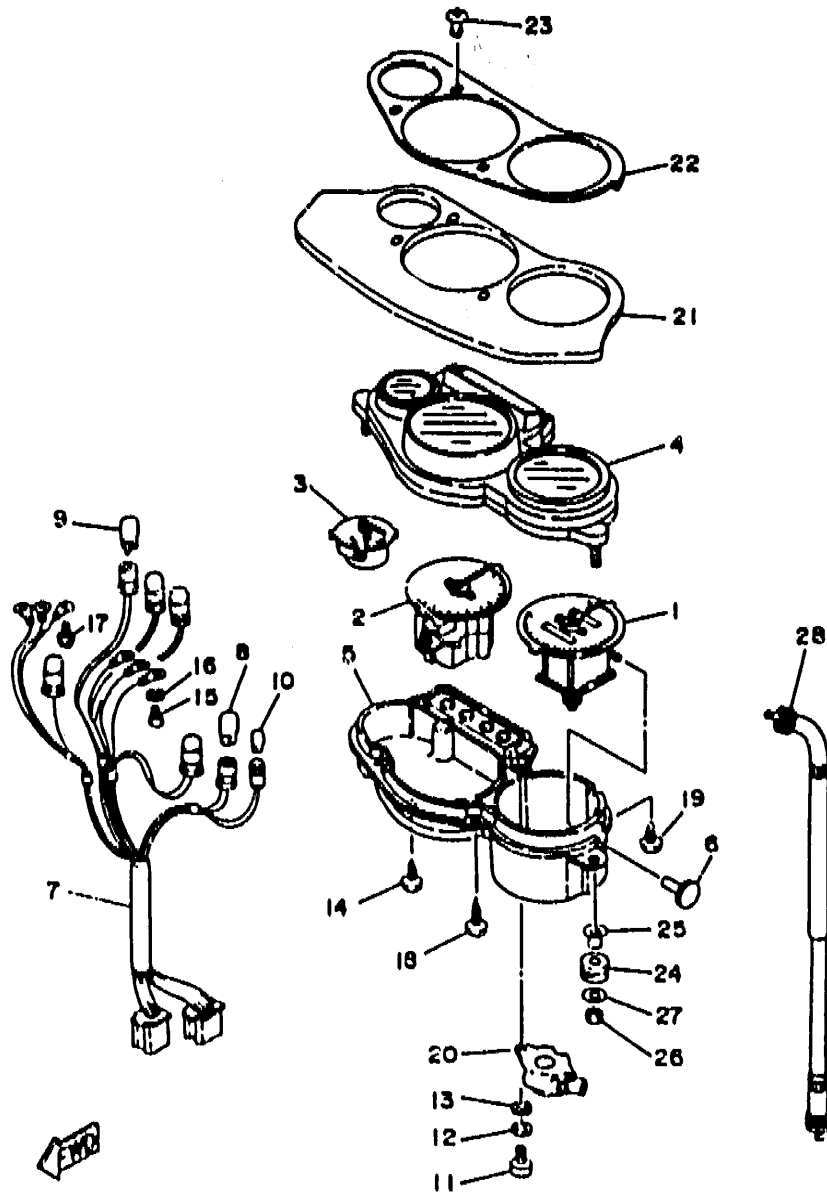
FIG. 38 LUZ DE DESTELLADOR

REF. NO.	CODIGO NO.	DESCRIPCION	CANT.	OBSERVACION
1	3GM-83310-00	DESTELLADOR DE LUZ DELANT.	1	
2	306-83311-40	.BOMBILLA (12V-21W)	1	
3	51L-83332-01	.LENTE DE DESTELLADOR	1	
4	97706-40620	.TORNILLO, rosca chapa	1	
5	3GM-83320-00	DESTELLADOR DE LUZ DELANT.	1	
6	306-83311-40	.BOMBILLA (12V-21W)	1	
7	51L-83342-01	.LENTE DE DESTELLADOR	1	
8	97706-40620	.TORNILLO, rosca chapa	1	
9	3VD-83330-00	DESTELLADOR DE LUZ TRAS.COMPL.	1	
10	1YU-83332-00	.LENTE DE DESTELLADOR	1	
11	306-83311-40	.BOMBILLA (12V-21W)	1	
12	97706-40620	.TORNILLO, rosca chapa	1	
13	3VD-83340-00	DESTELLADOR DE LUZ TRAS.COMPL.	1	
14	1YU-83342-00	.LENTE DE DESTELLADOR	1	
15	306-83311-40	.BOMBILLA (12V-21W)	1	
16	97706-40620	.TORNILLO, rosca chapa	1	
17	95306-12600	TUERCA	4	
18	18G-83365-00	TAPON	4	



3VD1351-1380

F4



3VD1351-1390

FIG. 39 MEDIDOR

REF. NO.	CODIGO NO.	DESCRIPCION	CANT.	OBSERVACION
1	3VD-83570-00	VELOCIMETRO COMPLETO	1	
2	3VD-83540-00	TACOMETRO COMPLETO	1	
3	3GM-83590-00	MEDIDOR TEMP. DE AGUA	1	
4	3VD-83559-00	CUBIERTA DE MEDIDOR	1	
5	3VD-8353H-00	CAJA	1	
6	2GM-83578-00	PERILLA MEDIDOR DE RECORRIDO	1	
7	3VD-83509-00	ENCASTRE DE CABLE COMPLETO	1	
8	4G1-84744-00	BOMBILLA (12V-3.4W)	3	
9	4G1-84744-00	BOMBILLA (12V-3.4W)	3	
10	42X-83517-00	AMPOLLETA (12V-3W)	1	
11	98580-04010	TORNILLO DE CABEZA CRUZADA	4	
12	92902-04100	RONDANA SENCILLA	4	
13	92901-04600	ARANDELA PLANA	4	
14	90167-04057	TORNILLO DE ROSCA HEMBRA	2	
15	9A5H0-03010	TORNILLO DE CABEZA CRUZADA	3	
16	92990-03100	ARANDELA PLANA	3	
17	90159-03102	TORNILLO CON VALONA	1	
18	90164-04008	TORNILLO ROSCA HEMBRA	4	
19	90167-03058	TORNILLO DE ROSCA HEMBRA	1	
20	3GM-83520-00	ENCASTRE COMPLETO	1	
21	3VD-83513-00	AMORTIGUADOR	1	
22	3VD-83611-00	PANEL DE MEDIDOR	1	
23	3GM-83525-00	PRESILLA	3	
24	90480-14555	ANILLO PROTECTOR	2	
25	90387-07391	CASQUILLO CON VALONA	2	
26	95316-06600	TUERCA	2	
27	90201-06059	ARANDELA PLANA	2	
28	1FK-83550-10	CABLE DE VELOCIMETRO COMPLETO	1	

F5

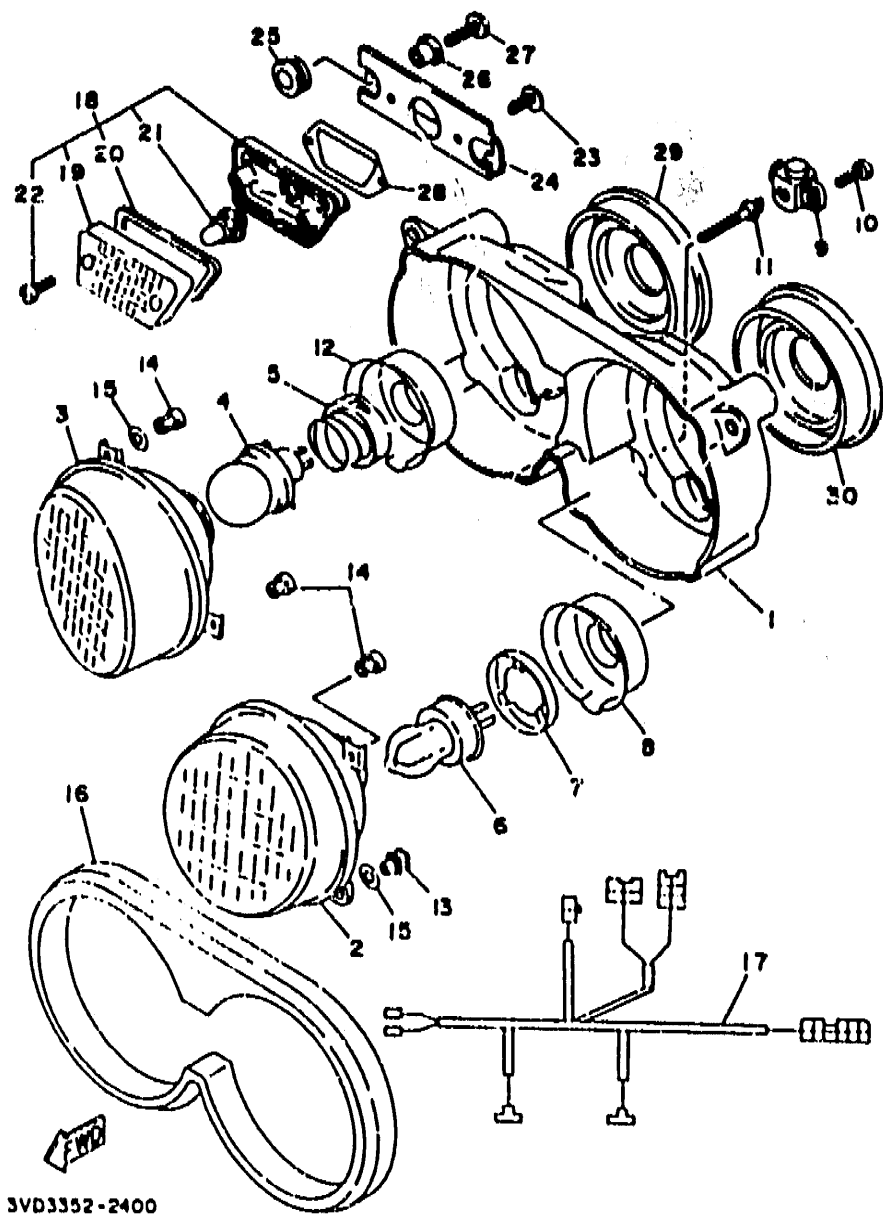
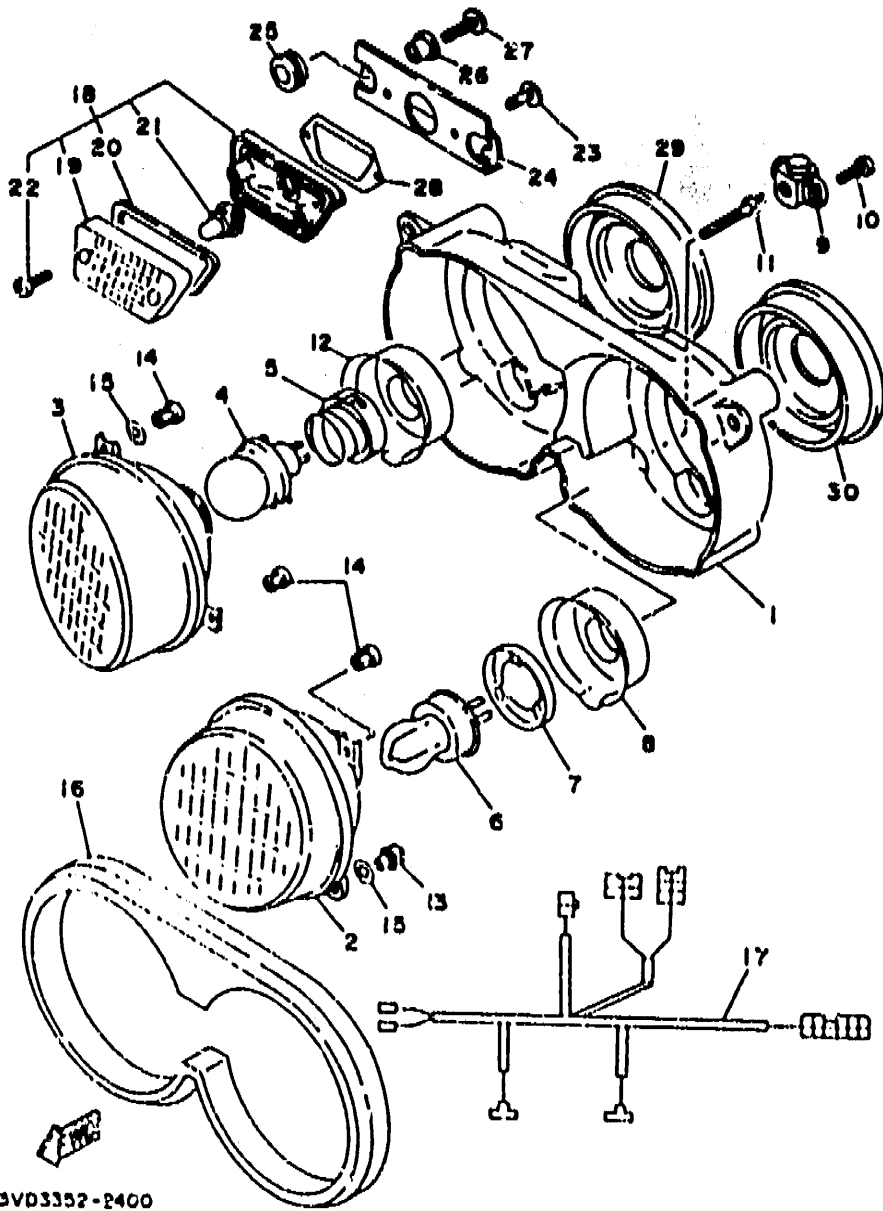


FIG. 40 FARE DELANTERO

REF. NO.	CODIGO NO.	DESCRIPCION	CANT.	OBSERVACION
1	3VD-84330-00	CUERPO COMPLETO	1	
2	3VD-84320-20	LENTE COMPLETO	1	
3	3VD-8432A-20	LENTES COMPLETO	1	
4	"	BOMBILLA (12V-45 40W)	1	1M
5	341-84393-40	COJINETE, bombilla	2	
6	"	BOMBILLA (12V-45 40W)	1	1M
7	2F9-84375-00	PLACA FIXACION DE BOMBILLO	1	
8	2F9-84397-01	CUBIERTA DE ENCASTRE	1	
9	3MA-8430M-00	UNIDAD DE ENGRANAJE COMPLETA	2	
10	97706-40616	TORNILLO, rosca chapa	4	
11	2AF-84331-00	TORNILLO DE AJUSTE DE ARD	2	
12	46F-84396-50	CUBIERTA	2	
13	3AJ-8431U-00	COJINETE	2	
14	511-84334-00	TUERCA DE AJUSTE	4	
15	3GM-84344-00	ARANDELA COMUN	2	
16	3HE-84366-00	AMORTIGUADOR FARE DELANTERO 1	1	
17	3VD-84359-10	CABLE DE FARE DELANTERO	1	
18	3GM-84301-00	LUZ PILOTO COMPLETA 1	1	
19	3GM-84371-00	LENTE COMPLETO	1	
20	3GM-84322-00	EMPAQUETADURA DE LENTES	1	
21	2JE-84744-00	AMPOLETA (12V-5W)	1	
22	3GM-84192-00	TORNILLO (M4, 12)	2	
23	90167-05041	TORNILLO DE ROSCA HEMBRA	2	
24	3GM-8431R-00	SOPORTE	1	
25	40480-10517	ANILLO PROTECTOR	2	
26	90387-05205	CASQUILLO CON VALONA	2	
27	90167-05037	TORNILLO DE ROSCA HEMBRA	2	
28	3GM-84367-10	AMORTIGUADOR FARE DELANTERO 2	1	

F6

FIG. 40 FARE DELANTERO

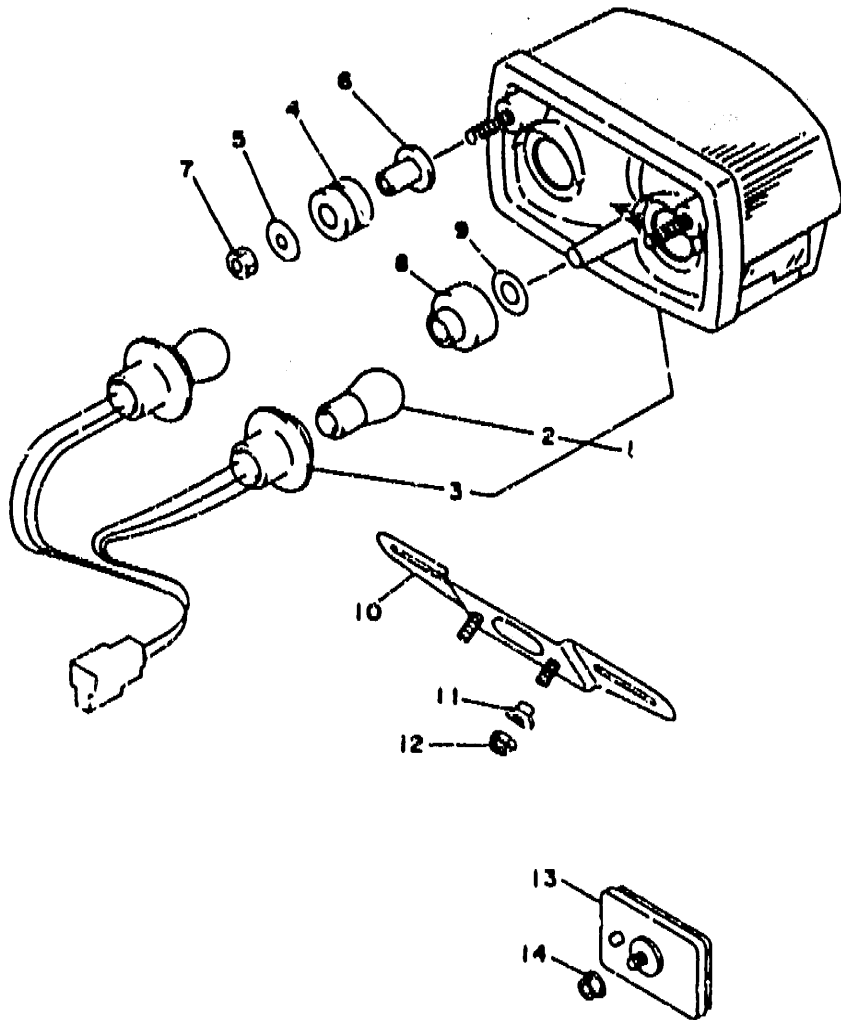


REF. NO.	CODIGO NO.	DESCRIPCION	CANT.	OBSERVACION
29	2LA-84397-00	CUBIERTA DE ENCASTRE	1	
30	2LA-84397-10	LUBIERTA DE ENCASTRE	1	

3VD3352-2400

F7

FIG. 41 LUZ DE COLA



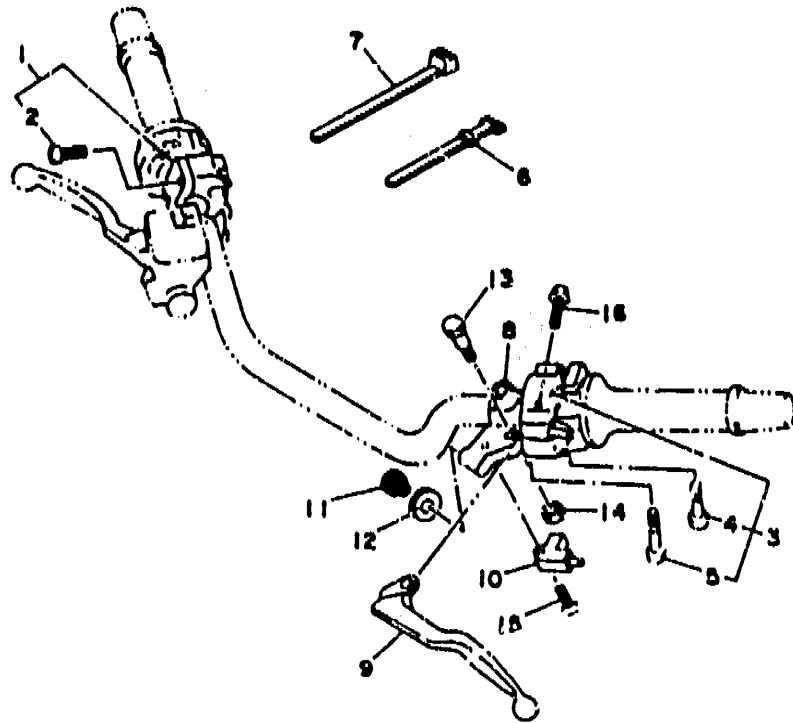
REF. NO.	CODIGO NO.	DESCRIPCION	CANT.	OBSERVACION
1	3GM-84710-20	CONJT. FARO TRASERO	1	
2	31L-84714-00	.BOMBILLA (12V-21/5W)	2	
3	3Lk-8473A-00	.CABLE COMPLETA	1	
4	90480-18276	ANILLO PROTECTOR	2	
5	90201-063J2	ARANDELA PLANA	2	
6	90387-062W4	CASQUILLO CON VALONA	2	
7	95303-06800	TUERCA	2	
8	90480-15259	ANILLO PROTECTOR	1	
9	90201-105J4	ARANDELA PLANA	1	
10	1FM-84751-00-90	SOPORTE DE LICENCIA	1	UNS-CROME (BLACK CHROME!)
11	90387-07717	CASQUILLO CON VALONA	2	
12	95616-06100	TUERCA U	2	
13	3G1-85130-01	REFLECTOR TRASERO COMPLETO	1	
14	95701-05500	TUERCA DE SUJECION	1	



3VD1351-1410

F8

FIG. 42 INTERRUPTOR DE MANIJA. PALANCA



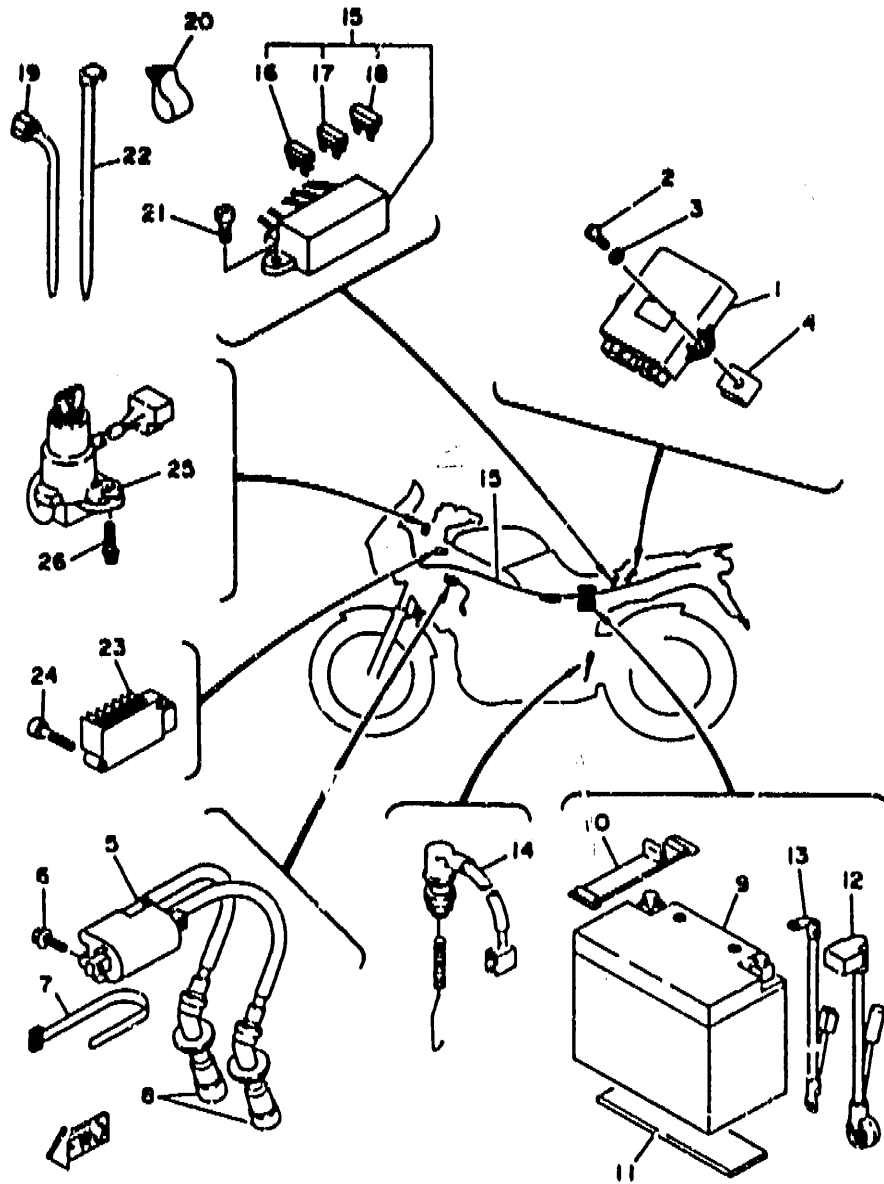
REF. NO.	CODIGO NO.	DESCRIPCION	CANT.	OBSERVACION
1	3VD-83975-00	INTERRUPTOR MANIJA 2	1	
2	90157-05057	.TORNILLO CABEZA CONICA PLANA	2	
3	3VD-83969-00	INTERRUPTOR DE MANIJA 5	1	
4	98506-05030	.TORNILLO, de cabeza cruzada	1	
5	98506-05040	.TORNILLO, de cabeza cruzada	1	
6	437-R3936-01	BANDA DE CABLE DE INTERRUPTOR	2	
7	90465-13169	DRIDA	2	
8	3YX-R2911-00	SOPORTE DE LEVA 1	1	
9	3YX-R3912-00	PALANCA 1	1	
10	3YX-H2917-00	INTERRUPTOR	1	
11	90123-08046	PERNO	1	
12	90179-08316	TUERCA	1	
13	3YX-H3045-00	PERNO DE PALANCA	1	
14	95616-06100	TUERCA U	1	
15	341-R3333-70	TORNILLO ACCESORIO DE LENTE	1	
16	95026-06020	TORNILLO DE FIJACION	1	



3VD1351-1420

F9

FIG. 43 EQUIPO ELECTRICO 1

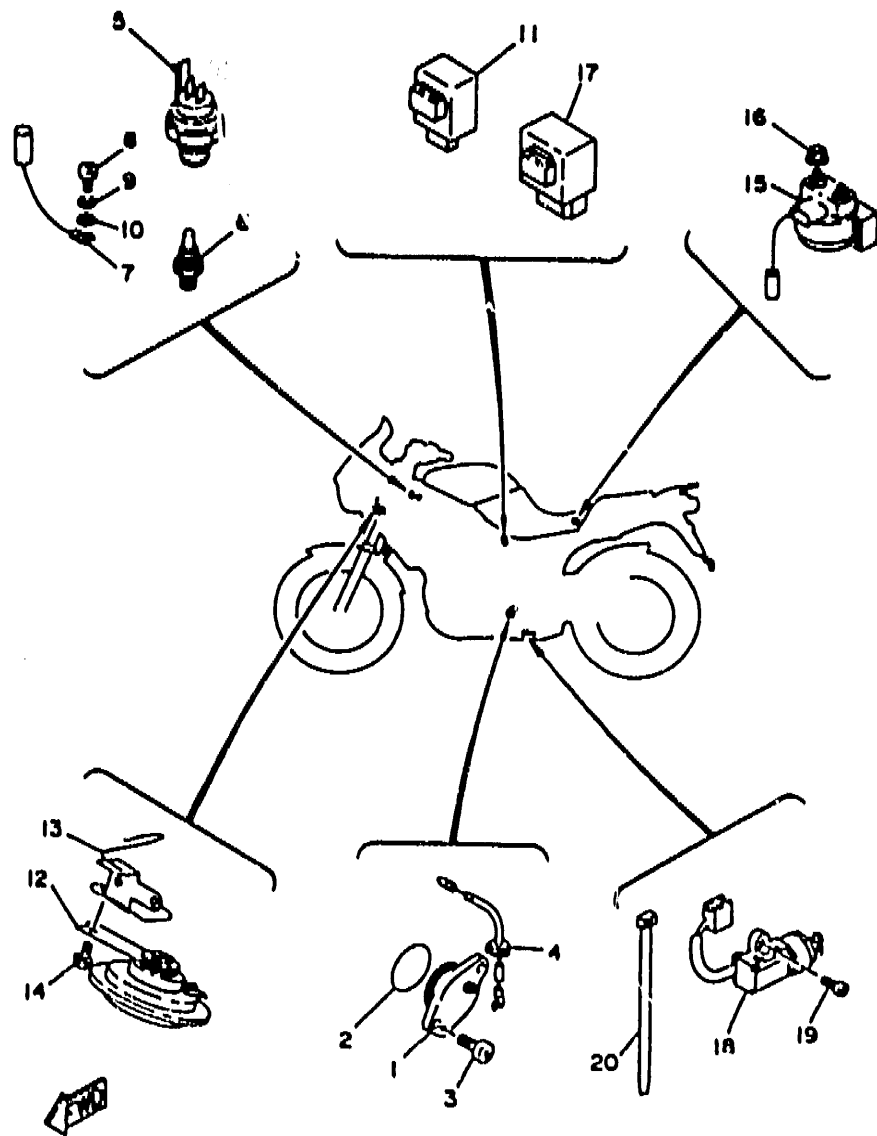


3V01351-1430

REF. NO.	CODIGO NO.	DESCRIPCION	CANT.	OBSERVACION
1	3VD-82305-00	UNIDAD DE ENCENDIDO COMPLETA	1	
2	98506-06016	TORNILLO, de cabeza cruzada	2	
3	92906-0660G	ARANDELA, plana	2	
4	90183-06023	TUERCA DE RESORTE	2	
5	3VD-82310-00	BOBINA DE ENCENDIDO COMPLETA	1	
6	95811-06020	TORNILLO DE REBOROE	2	
7	75G-83936-01	BANDA DE CABLE DE INTERRUPTOR	1	
8	3LD-82370-00	TAPON DE BUIJIA COMPLT	2	
9	3VD-82100-00	BATERIA COMPLETA (17X17-B5)	1	
10	3VD-82131-00	TILANTE DE BATERIA	1	
11	5X2-24183-00	AMORTIGUADOR DE MONTAJE 3	1	
12	3VD-82115-00	CABLE CONDUCTOR POSITIVO	1	
13	3VD-82116-00	CABLE CONDUCTOR NEGATIVO	1	
14	3VD-82530-01	INTERRUPTOR DE PARADA COMPLETO	1	
15	3VD-82590-00	CONJUNTO DE CABLES	1	
16	1AC-82151-00	.FUSIBLE (12V-30A)	2	
17	2GM-82151-00	.FUSIBLE (20A)	2	
18	42X-82151-00	.FUSIBLE (10A)	4	
19	90464-13073	BRIDA	2	
20	90464-12027	BRIDA	1	
21	98906-06012	TORNILLO DE UNION	2	
22	90465-13169	BRIDA	1	
23	31J-81960-01	RECTIFICADOR Y REGULADOR	1	
24	91316-06025	TORNILLO ALLEN	2	
25	3VD-82501-00	LLAVE DE IGNICION COMPL.	1	
26	90109-06614	PERNO	2	

F10

FIG. 44 EQUIPO ELECTRICO 2



REF. NO.	CODIGO NO.	DESCRIPCION	CANT.	OBSERVACION
1	1AC-82540-00	INTERRUPTOR NEUTRAL COMPL.	1	
2	93210-29196	JUNTA TORICA	1	
3	98502-06016	TORNILLO	2	
4	3LD-82541-00	CABLE CONDUCTOR	1	
5	2EL-82560-00	INTER.DE NIVEL ACEITE	1	
6	11H-83591-00	UMIDAD TERMOSTATO	1	
7	26H-83354-00	CABLE CONDUCTOR A TIERRA	1	
8	98580-04008	TORNILLO DE CABEZA CRUZADA	1	
9	92902-04100	RONDANA SENCILLA	1	
10	92901-04600	ARANDELA PLANA	1	
11	3YA-83350-00	RELE DE DESTELLADOR COMPL.	1	OMRON
12	2TV-83371-00	BOCINA	1	
13	3VD-2317E-00	SOPORTE	1	
14	91026-06010	TORNILLO DE FIJACION	1	
15	36Y-B1940-00	CONJUNTO ARRANCADOR RELLEVO	1	
16	95701-06500	TUERCA DE SUJECCION	2	
17	2UJ-81750-00	RELE COMPLETO	1	
18	3MD-82566-00	INTERRUPTOR	1	
19	90157-05079	TORNILLO CABEZA CONICA PLANA	2	
20	90465-13169	BRIDA	1	

3VD1351-1440

F11

CONTENTS

ENGINE

CULATA DE CILINDRO	B2
CILINDRO	B3
CIGUENAL, PISTON	B4 ~ B5
VALVULA	B6 ~ B7
ARBOL DE LEV. CADENA	B8
BOMBA DE AGUA	B9
RADIADOR, MANGUELA	B10 ~ B11
BOMBA DE ACEITE	B12 ~ B13
ADMISION	B14 ~ B15
CARBURADOR	C2 ~ C4
DESCARGA	C5
CARTER	C6 ~ C7
CUBIERTA DE CARTER ?	C8 ~ C9
EMBAG. DEL ARRANQUE	C10
EMBRAGUE	C11 ~ C12
TRANSMISION	C13 ~ C14
LEVA DE CAMBIO, HORQ	C15
EJE DE CAMBIO, PEDAL	D2

CHASSIS

CUADRO	D3 ~ D4
GUARDABARRO	D5 ~ D6
DEPOSITO DE ACEITE	D7
BRAZO TRASERO	D8
SUSPENSION TRASERO	D9
DIRECCION	D10
HORQUILLA DELANTERA	D11 ~ D12
DEPOSITO DE COMBUSTIBLE	D13 ~ D15
ASIENTO	E2

RUEDA DELANTERA	E3
CALIBRE FRENO DELANTERA	E4
RUEDA TRASERA	E5 ~ E6
CALIBRE FRENO TRASERA	E7
MANUBRIO, CABLE	E8
CILINDRO MAESTRO DELANTERO	E9 ~ E10
SOPORTE, APOYAPIE	E11 ~ E12
CILINDRO MAESTRO TRASERO	E13 ~ E14
BOVEDA 1	E15 ~ F2
GENERADOR?	F3
LUZ DE DESTELLADOR	F4
MEDIDOR	F5
FARO DELANTERO	F6 ~ F7
LUZ DE COLA	F8
INTERRUPTOR DE MANIJA, PALANCA	F9
EQUIPO ELECTRICO 1	F10
EQUIPO ELECTRICO 2	F11

INDEX

INDICE NUMERICO	M1 ~ M5
-----------------------	---------

INDICE NUMERICO

CODICE	REF. NO.	CODIGO NO.	REF. NO.	CODIGO NO.	REF. NO.	CODIGO NO.	REF. NO.	CODIGO NO.	REF. NO.	CODIGO NO.	REF. NO.
3V-80046-56	E-9	3VD-11510-00	B-4	3LD-12169-30	B-6	3LD-13339-00	B-12	3VD-14421-00	B-14	3VD-15417-00	C-8
3V-80046-59	E-13	3LD-11583-00	B-4	3LD-12169-50	B-6	3LD-13371-00	B-12	3VD-14422-00	B-14	3LD-15418-00	C-8
209-80046-01	E-4	3LD-11584-00	B-4	3LD-12169-70	B-7	3VD-13411-00	B-12	3VD-14425-00	B-14	3VD-15420-01	C-8
	E-4	3VD-11610-00	B-4	3LD-12169-90	B-7	3VD-13412-00	B-12	3VD-14426-00	B-14	3VD-15425-01	C-8
1A-80046-01	E-7	3VD-11610-20	B-4	3LD-12171-00	B-8	3VD-13414-00	B-13	1AE-14451-00	B-14	3VD-15430-00	C-8
1M-80047-00	E-4	3VD-11610-40	B-4	3LD-12176-00	B-8	3VD-13415-00	B-13	3GM-14453-00	B-14	3LD-15449-00	C-8
	E-4	3VD-11631-00	B-4	3LD-12181-00	B-8	3VD-13416-00	B-13	5TO-14457-00	B-14	3VD-15451-00	C-8
31A-80047-00	E-7	3LD-11633-00	B-4	3VD-12210-00	B-8	3VD-13417-00	B-12	1VJ-14462-00	B-14	3VD-15456-00	C-7
1J3-80048-00	E-4	3VD-11636-00	B-4	3VD-12213-00	B-8	4X7-13440-90	B-12	1HX-14565-00	C-2	3VD-15462-00	C-8
	E-4	3VD-11638-00	B-4	3YL-12232-00	D-3	3LD-13447-00	B-12	3VD-13602-01	C-5	3VD-15463-00	C-8
	E-7	3VD-11650-00	B-4		E-2	3VD-13455-00	B-13	3VD-13613-00	C-5	3LD-15481-00	C-9
1M-80057-00	E-4	3LD-11654-00	B-4	3LD-12241-00	B-8	3VD-13464-00	B-13	3VD-13710-03	C-5	1LD-15486-00	C-8
	E-4	3LD-11656-00	B-4	3LD-12247-00	B-8	3VD-13465-00	B-13	3VD-13755-00	C-5	3VD-15490-00	C-9
31A-80057-00	E-7	3LD-11656-10	B-4	3LD-12251-00	B-8	11H-13490-00	B-13	3LD-14900-00	C-3	3VD-15491-00	D-3
3YX-80091-01	E-9	3LD-11656-20	B-4	3LD-12252-00	B-8	3LD-13586-01	B-14	3VD-14903-00	C-2	3LD-15512-00	C-10
3VD-W2165-00	D-8	3LD-11656-30	B-4	1UF-12405-00	B-10	3LD-13597-00	E-14	3EN-14900-00	C-3	3LD-15515-00	C-10
3VD-W247E-C0-4B	D-5	3LD-12111-00	B-6	1AE-12410-00	B-11	3LD-13910-00	D-14	3VD-14900-00	C-2	3LD-15517-00	C-10
3VD-W247E-10-P0	D-5	3LD-12112-00	B-6	1UF-12413-00	B-11	1VJ-13529-00	B-14	3VD-14901-00	C-2	3VD-15521-00	C-10
3VD-W247E-20-P1	D-5	3LD-12113-00	B-6	1UF-12417-01	B-11	3VD-13929-00	D-14	3VD-14902-00	C-2	3LD-15590-01	C-10
3VD-W2587-00	E-9	1WG-12116-00	B-6	3VD-12420-00	B-9	3EN-1410A-00	C-2	3LD-14919-00	C-3	3VD-15659-00	D-3
3VD-Y1119-00	B-2	3LD-12117-00	B-6	1AA-12435-00	B-10	3VD-14103-00	C-3	3VD-14933-00	C-2	3VD-15764-00	D-3
3VD-Y2151-00-P0	D-5	3LD-12118-00	B-6	1UF-12435-00	B-10	12R-14105-00	C-2	3GM-14940-00	C-2	3VD-16150-01	C-11
3VD-Y2151-00-P1	D-5	51Y-12119-00	B-6	3LD-12439-00	B-9	3GM-14107-17	C-2	3LD-14945-30	C-2	3VD-16154-00	C-12
3VD-Y2151-00-4B	D-5	3LD-12121-00	B-6	3VD-1244E-00	B-11	3LD-1411A-00	C-3	3GM-14974-00	C-2	4H7-16154-00	C-11
3VD-Y2161-00	D-5	1WG-12153-09	B-6	3VD-12459-00	B-9	3GM-1411E-00	C-2	3GM-14985-00	C-2	3VD-16164-00	C-11
3VD-Y2343-00	D-10	1WG-12153-21	B-6	3VD-12461-00	B-10	8U9-14129-00	C-3	3LD-14986-00	C-3	3LD-16181-00	C-12
3VD-11101-00	B-2	1WG-12153-31	B-6	26H-12467-00	B-10	3GM-14141-94	C-3	3VD-14987-00	C-3	31A-16321-00	C-11
26H-11116-00	B-2	3LD-12168-A0	B-6	3VD-12465-00	B-10	460-14142-37-A0	C-3	3EN-14988-00	C-3	4H7-16321-00	C-11
583-11126-00	C-8	3LD-12168-F0	B-6	1UF-12467-00	B-10	1AE-14147-00	C-2	3LD-14988-00	C-3	168-16324-00	C-11
3LD-11153-10	B-2	3LD-12168-H0	B-6	3VD-12469-00	B-9	3EN-14147-00	C-2	1Y1-14994-00	C-3	31A-16325-00	C-11
3LD-11134-10	B-2	3LD-12168-F0	B-6	3LD-12481-00	B-9	3FV-14147-00	C-2	3LD-14997-00	C-3	3VD-16340-00	C-11
3LD-11160-02	B-2	3LD-12168-I0	B-6	3VD-12482-00	B-10	3LD-14147-00	C-2	3GM-14997-00	C-2	3LD-16351-00	C-11
3VD-11166-00	B-15	3LD-12168-R0	B-6	1AA-12535-00	B-10	3LF-14147-00	C-2	3VD-15100-00	C-6	3LD-1637A-00	C-11
3VD-11181-01	B-2	3LD-12168-S0	B-6	1AA-12561-00	B-10	822-14147-00	C-3	3LD-15110-00	C-7	3VD-16371-00	C-11
3LD-11193-00	B-2	3LD-12168-W0	B-6	3VD-12567-00	B-11	3VD-14148-01	C-3	460-15138-00	C-6	3LD-16382-00	C-11
214-11198-91	B-13	3LD-12168-Y0	B-6	3VD-12577-00	B-11	3GM-14153-00	C-2	4H7-15138-00	B-13	3LD-16398-00	C-11
3VD-11310-00	B-3	3LD-12168-00	B-6	3VD-12578-00	B-10	239-14172-14	C-3		C-6	3LD-17121-00	C-13
3LD-11251-00	B-3	3LD-12168-20	B-6	3VD-12579-00	B-11	531-14186-00	C-2	3LD-15163-10	C-13	3VD-17131-00	C-13
3LD-11361-00	C-6	3LD-12168-30	B-6	16F-12611-00	B-10	3FV-14191-00	C-2	3LD-15191-00	C-7	3VD-17141-00	C-13
3VD-11400-02	B-4	3LD-12168-60	B-6	26H-12620-00	B-10	2LD-14197-00	C-3	3VD-15199-00	C-6	3VD-17151-00	C-13
5LD-11416-00	B-4	3LD-12168-80	B-6	3LD-13113-00	B-12	3LE-14197-00	C-3	3VD-15316-00	C-6	3LD-17211-00	C-13
3LD-11416-10	B-4	3LD-12169-10	B-7	3LD-13151-00	B-13	3LD-1423A-79	C-3	3LD-15317-00	C-6	3VD-17231-00	C-13
3LD-11416-20	B-4	3LD-12169-60	B-7	3LD-13161-00	B-12	620-14231-14	C-3	3VD-15326-00	C-8	3VD-17241-00	C-13
3LD-11416-30	B-4	3LD-12169-30	B-7	3LD-13300-00	B-12	820-14231-14	C-3	3VD-15327-00	D-3	3VD-17251-00	C-13
3LD-11416-40	B-4	3LD-12169-10	B-7	3LD-13303-00	B-12	3FV-14261-00	C-3	3VD-15335-00	C-8	3LD-17402-00	C-13
3LD-11416-50	B-4	3LD-12169-50	B-7	3VD-13317-00	B-13	3VD-14294-00	D-14	3VD-15411-00	C-8	3LD-17411-00	C-13
3LD-11416-60	B-4	3LD-12169-10	B-7	3VD-13325-00	B-12	3VD-14411-00	B-14	3LD-15414-00	C-14	3VD-17460-00	C-13
3LD-11416-70	B-4	3LD-12169-10	B-6	3LD-13339-00	B-12	3VD-14430-00	B-14	3VD-15416-00	C-7	3LD-17471-01	C-13

INDICE NUMERICO

CODIGO NO.	REF. NO.	CODIGO NO.	REF. NO.	CODIGO NO.	REF. NO.	CODIGO NO.	REF. NO.	CODIGO NO.	REF. NO.	CODIGO NO.	REF. NO.
3LD-18101-01	D- 2	3VD-21750-00	D- 7	3VD-2317E-00	F-11	3VD-2470F-10	E- 2	341-25E46-00	E- 3	3VD-26335-00	E- 8
3VD-18110-00	D- 2	3VD-21761-00	D- 7	3VD-23173-00	D-11	51X-2470E-00	E- 2	3LD-2583F-00	E-13	3VD-27211-00	E-13
132-18113-01	D- 2	3VD-21776-00	D- 7		D-12	3VD-24718-00	E- 2	3LN-2585G-00	E-13	3VD-27212-00	E-13
3VD-18113-00	E-13	1AA-21815-00	D- 7	3VD-2318Y-00	D-11	3VD-24728-00	E- 2	3LN-2585H-00	E-13	47X-27222-00	E-13
3VD-18115-00	D- 2	1EF-21816-00	D- 7		D-12	3VD-24730-00	E- 2	2KF-2585J-50	E-13	3VD-27311-01	E-11
460-18127-00	D- 2	3VD-21871-00	D- 7	3VD-23183-00	D-11	3VD-24730-10	E- 2	3YX-2585K-00	E- 9	3VD-27315-00	E-11
3LD-18130-00	D- 2	1AA-21874-00	D- 7		D-12	119-24741-00	E- 2	3YX-2585L-00	E- 9	11X-27351-00	E-11
36Y-18140-00	C-15	3VD-22110-00	D- 8	3VD-23190-00	D-11	114-24741-00	E- 2	360-25854-00	E-13	10A-27410-00	E-11
2M9-18154-00	D- 2	4X7-22129-00	D- 8		D-12	116-24741-00	E- 2	2GU-25855-00	E-13	3VD-27412-00	E-12
	D- 2	46X-22141-00	D- 8	3VD-2330E-00	D- 8	22W-24741-00	E- 2	4L0-25862-00	E- 9	2GH-27413-00	E-11
	D- 8		D- 8		D-12	3VD-24776-00	E- 2	3YX-25866-00	E- 9		E-11
3LD-18511-00	C-15	3VD-22151-00	D- 8		E-10	1JK-2478F-00	E- 2	3YX-25866-10	E- 9		E-12
3LD-18512-00	C-15	3HE-22174-00	E- 5	3VD-23317-00	E-10		E- 2		E- 9	3VD-27414-00	E-11
3LD-18513-00	C-15	33P-22184-00	D- 8	3VD-23340-00	D-12	1AE-24796-00	E- 2	3YX-25867-00	E- 9	10A-27420-00	E-11
3VD-18531-00	C-15	3VD-22210-01	D- 9	3VD-23389-00	D-10	341-25149-00	E- 3	3VD-25872-00	E- 9	3VD-27422-00	E-12
3VD-18535-00	C-15	3VD-22216-00	D- 9	3HE-23416-00	D-10	3VD-25168-00-WK	E- 3	3VD-25872-50	E-14	1NL-27474-00	E-11
3LD-18536-00	C-15	3BB-22261-00	B-14	26H-23418-01	D-10	3GM-25181-00	E- 3	3VD-25874-00	E- 9	36Y-27474-00	E-12
3VD-18540-00	C-15	3VD-22311-00	D- 8	3VD-23434-00	D-10	10V-25183-00	D- 4	3EN-25875-00	E-10	2GH-27431-00	E-11
27E-18542-00	C-15	3VD-22464-00	D- 9	3VD-23441-00	D-10	26H-25190-00	E- 3	3VD-25875-01	D- 8	2YK-27434-01	D- 2
27E-18566-00	C-15	3VD-22535-00	D- 7	3VD-23442-00	D-10	3VD-25338-00-17X	E- 5	2RS-25876-00	E-10	1HX-27437-00	E-11
3VD-21110-01-LY	D- 3	3VD-23102-01	D-11	341-23469-00	D-10	3VD-25364-00	E- 5	3YX-25880-00	E- 9	2GH-27441-00	E-11
3VD-21164-00	D- 3	3VD-23103-01	D-11	3VD-2411H-00	D-14	1UF-25366-00	E- 5	3LC-25885-00	E-14	3VD-27442-00	E-11
3VD-2117E-00	D- 6	3VD-23106-00	D-11	3VD-24110-00-02	D-13	1AE-25381-00	E- 5	42H-25885-01	E-10	3VD-27443-00	E-11
35X-2135F-00	D- 3	3VD-23107-00	D-11	3VD-24110-00-04	D-13	3HE-25383-00	E- 5	3YX-2589F-00	E- 9	3VD-28100-00	D- 6
3VD-21366-00	D- 5	3VD-23110-00	D-11	3VD-24110-00-05	D-13	29L-25398-00	E- 3	47X-25894-00	E-13	3HX-28215-00	E-15
3YX-21376-00	D- 6		D-12	3VD-24181-00	D-13	3VD-24181-00	D-13	3VD-25895-00	E-13	3VD-28322-00	E- 2
3VD-2139X-00	E-12	3VD-23111-00	D-11	3Y6-24183-00	D-13	29L-25398-10	E- 3	2GH-25919-00	E- 4	3VD-28350-00-P0	E- 2
3VD-21411-00	D- 3		D-12	47Y-24183-00	D-12		E- 5		E- 4	3VD-28350-00-P1	E- 2
3VD-21419-01	D- 3	3VD-23115-00	D-11	5Y2-24183-00	F-10	29L-25398-20	E- 3	29L-25919-00	E- 7	3VD-28350-00-4B	E- 2
3LD-2143A-00	D- 3		D-12	26H-24164-00	D-13		E- 5	3HE-25924-00	E- 4	3VD-28350-00-P0	E- 2
3VD-2143A-00	D- 3	3VD-2312F-00	D- 7	12R-24186-00	D-13	3VD-25444-20	E- 5		E- 4	3VD-28350-00-P0	E- 2
3VD-21439-00	D- 3	3VD-2312X-00	D-11	47Y-24186-00	D-13	3XW-25867-00	E- 4		E- 7	3VD-28350-00-P1	E- 2
4X7-2149Y-00	D-14		D-12	1HX-24188-01	D-14	3YK-25800-00	E- 4	3GM-25925-00	E- 4	3VD-28350-00-4B	E- 2
3GM-21512-00	D- 5	3VD-23125-00	D-11	3VD-24188-00	D- 3	3HE-25800-00	E- 7		E- 4	3JJ-2835Y-00	E- 2
1A3-21516-00	D- 5		D-12	3VD-24191-00	D-13	3HE-25811-00	E- 4	3HE-25925-00	E- 7	3JJ-2835Y-10	E- 2
3VD-21621-00	C- 9	50R-23129-00	D-11	3VD-24240-10	D-13	3VD-25819-00	E- 7	3VD-26111-00	E- 8	3VD-28350-00-P0	E-15
2TV-21639-00	E-15		D-12	3VD-24240-20	D-13	3LN-2582A-00	E-13	3VD-26131-00	E-10	3VD-28350-00-P1	E-15
	E- 2	3VD-23135-00	D-11	3VD-24240-30	D-13	3VD-2582E-00	F-13	3VD-26132-00	E-10	3VD-28350-00-4B	E-15
	D- 3		D-12	3VD-24311-00	D-13	3VD-2582W-00	E- 7	3HE-26240-00	E- 8	3VD-28356-00	E-15
34M-21639-00	D- 5	3VD-23141-01	D-11	3VD-24313-00	D-13	1FF-25827-00	E- 7	1FG-26241-00	E- 8	3VD-28365-00	E-15
460-21639-00	D- 8		D-12	13Y-24327-00	D-13	1FF-25828-00	E- 7	51J-26246-00	E- 5	1AE-28373-00	D- 6
3VD-21645-00-P0	D- 6	3VD-23142-00	D-11	3VD-24327-00	D-14	3YX-25830-00	E- 4	3VD-26280-01	E- 8	3VD-28371-00	E-15
3VD-21645-00-P1	D- 6		D-12	3LN-24500-00	D-14	3VD-2583V-00	F-13	3YK-26281-01	E- 8	3VD-28379-00	E- 2
3VD-21645-00-4B	D- 6	3VD-23144-00	D-11	4YF-24512-00	D-12	3VD-25834-01	E- 4	3YK-26282-01	E- 8	3VD-28379-00	E- 2
3VD-21717-00	D- 6		D-12	3AJ-24523-00	D-14	1FT-25836-00	E- 4	3VD-26282-01	E- 8	3VD-28379-00	E- 2
3VD-21737-00	D- 5	3VD-23145-00	D-11	3AJ-24534-00	D-14		E- 4	3VD-26295-01	E- 8	51L-28371-00	D-14
3VD-21737-10	D- 5		D-12	3VD-24560-00	D-13	51J-25836-00	E- 7	2VS-26292-00	E- 8	3VD-28381-00	E-14
3VD-21737-20	D- 5	3VD-23156-00	D-11	3WP-24602-00	D-14	3YX-25838-00	E- 4	3VD-26302-00	E- 8	3VD-28390-11	E-15
2YX-21747-00	D- 6		D-12	3VD-2470F-00	E- 2	3VD-25844-00	E- 9	12J-26303-00	E- 8	3VD-28390-20	E-15

INDICE NUMERICO

CODIGO NO.	REF. NO.	CODIGO NO.	REF. NO.	CODIGO NO.	REF. NO.	CODIGO NO.	REF. NO.	CODIGO NO.	REF. NO.	CODIGO NO.	REF. NO.
3VD-28390-30	E-15	51L-83342-01	F- 4	2LA-84397-10	F- 7	90119-06056	D- 7	90201-05660	E-15	90215-20231	C-11
J44-78248-00	D- 6	3YA-83350-00	F-11	3GM-84710-20	F- 8	90119-06096	D- 7	90201-06052	B-15	90215-21022	C-13
	D-14	26H-83354-00	F-11	31L-84714-00	F- 8	90123-08046	F- 9	90201-06059	F- 5	90240-06040	B-14
3LC-81410-00	F- 3	18G-83365-00	F- 4	3LK-8473A-00	F- 8	90149-05244	E-15	90201-063J2	F- 8	90240-08013	E-13
3VD-81410-00	F- 3	21V-83371-00	F-11	2JE-84744-00	F- 6	90149-05273	E-15	90201-066F0	C- 6	90267-32071	D- 5
3LD-81800-00	C-10	3VD-83509-00	F- 5	4G1-84744-00	F- 5	90149-05299	F- 2		C- 6	90267-40073	D- 5
3AJ-81801-00	C-10	3VD-83513-00	F- 5		F- 5	90149-06011	D-13		C- 8	90267-40076	D- 5
3AJ-81809-00	C-10	42X-83517-00	F- 5	1KH-84751-00-90	F- 8	90149-06285	C- 7	90201-06697	B-10	90267-40110	D- 5
3LD-81815-00	C-10	3GM-83520-00	F- 5	3G1-85130-01	F- 8	90149-06286	C-13	90201-08083	E-13	90280-05029	B- 5
3AJ-81826-00	C-10	3GM-83525-00	F- 5	3HE-85132-00	D- 5	90149-06286	C-13	90201-08087	C- 6	90338-10150	B- 2
3AJ-81830-00	C-10	3VD-8353H-00	F- 5	90101-06278	E-13	90157-05057	F- 9		C- 6	90340-14138	C- 9
11H-81844-00	C-10	3VD-83540-00	F- 5	90101-06576	C- 5	90157-05079	E-11	90201-081H4	C- 5	90340-18101	E- 2
26H-81847-00	C-10	1FK-83550-10	F- 5	90101-10659	D- 9		E-11		D- 2	90340-32137	C- 9
460-81871-00	C-10	3VD-83559-00	F- 5	90105-06153	B- 2		E-12	90201-08326	D- 3	90380-20213	E-12
36Y-81940-00	F-11	3VD-83570-00	F- 5	90105-06397	C-15		F-11	90201-100A1	D-10	90384-13190	D- 9
24J-81950-00	F-11	26H-83578-00	F- 5	90105-06456	B-13	90159-03102	F- 5	90201-100F7	D- 3	90387-05205	F- 6
31J-81960-01	F-10	3GM-83590-00	F- 5		C- 8	90159-06056	E-13	90201-10118	E- 9	90387-060A7	D- 7
3VD-82100-00	F-10	11H-83591-00	F-11	90105-06553	B-13	90159-06071	D- 8		E-14	90387-060M9	B-14
3VD-82115-00	F-10	3VD-83611-00	F- 5		B-13	90159-06084	D- 8	90201-10119	C-11	90387-060M3	D-13
3VD-82116-00	F-10	3YX-83912-00	F- 9	90105-06597	C-15	90159-06123	C-11	90201-10131	C- 6	90387-067M4	F- 8
3VD-82131-00	F-10	3YX-83922-09	E- 9	90105-06605	D- 5	90164-04008	F- 5	90201-103M4	B- 2	90387-064M8	E-12
1AE-82151-00	F-10	25G-83936-01	F-10	90105-07342	B- 8	90167-03058	F- 5	90201-10437	E- 7	90387-066J1	D- 8
26H-82151-00	F-10	437-83936-01	F- 9	90105-10316	C- 5	90167-04057	F- 5	90201-105J4	E- 8	90387-065T2	D- 5
42X-82151-00	F-10	3YX-83945-00	F- 9	90105-10328	D- 3	90167-05037	F- 6	90201-10669	E-12	90387-066M1	D- 8
3VD-82305-00	F-10	3VD-83969-00	F- 5	90105-10560	C- 6	90167-05041	F- 6	90201-12M34	C-11	90387-06761	C- 9
3VD-82310-00	F-10	3VD-83975-00	F- 9	90105-10638	E- 4	90170-06278	D- 2	90201-12M33	B- 5	90387-07037	B-10
3LD-82370-00	F-10	3YX-83980-01	E- 9		E- 7	90170-20327	C-11	90201-12469	D- 9	90387-072Y3	E-15
3VD-82501-00	F-10	3GM-84192-00	F- 6	90105-12584	B- 5	90171-16024	E- 6	90201-12575	D- 2	90387-07391	D- 3
3VD-82530-01	F-10	3MA-8430M-00	F- 6	90109-062F8	C-15	90176-22050	D-10	90201-127E1	B- 9		F- 5
1AE-82540-00	F-11	3GM-84301-00	F- 6	90109-064F0	B- 2	90175-05523	F- 2	90201-15082	C-11	90387-07392	B-10
3LD-82541-00	F-11	3GM-8431R-00	F- 6	90109-06614	F-10	90179-05525	E-15	90201-161J3	D- 8	90387-07717	D- 5
2E1-82560-00	F-11	3AJ-8431U-00	F- 6	90109-083I2	E-11	90179-06500	F- 2	90201-165L8	E- 6		F- 8
3YX-82566-00	F-11	3VD-8432A-20	F- 6		E-11	90179-08316	F- 9	90201-177Y7	E- 5	90387-086W7	C- 9
3VD-82590-00	F-10	3VD-84320-20	F- 6	90109-085I7	D- 3	90179-08345	C- 5	90201-191J4	D- 2	90387-104H8	E-12
3YX-82911-00	F- 9	3GM-84321-00	F- 6	90109-086A0	D-13	90179-09379	B- 4	90201-200K3	C-13	90387-106W6	B-13
3YX-82917-00	F- 9	3GM-84322-00	F- 6	90109-08718	E- 4	90179-10247	E-11	90201-301P3	C-10		C- 9
3GM-83310-00	F- 4	3VD-84330-00	F- 6		E- 7	90179-10377	D- 3	90202-05180	E-15	90387-120W5	B-12
306-83311-40	F- 4	2AX-84331-00	F- 6	90109-10416	F- 6	90179-10414	B- 2		F- 2	90387-127Y0	D- 9
	F- 4	51L-84334-00	F- 6	90109-125F1	D- 9	90179-18020	C-13	90202-05193	D-13	90387-130W6	C- 9
	F- 4	3GM-84344-00	F- 6	90110-05112	D-14	90179-25033	D-10	90202-06111	E-15	90387-173M5	F- 5
	F- 4	3VD-84359-10	F- 6	90110-05201	E-15	90183-05024	B-10	90202-26142	D-10	90387-177Y0	F- 5
3GM-83370-00	F- 4	3HE-84366-00	F- 6		E-15		D- 6	90202-26147	D- 6	90387-177B1	F- 3
3VD-83330-00	F- 4	3GM-84367-10	F- 6	90110-06093	B-13	90183-06023	D- 5	90209-05279	C- 8	90387-177Y4	F- 6
148-83332-00	F- 4	2F9-84375-00	F- 6	90110-08071	E-11		F-10	90209-07319	D- 7	90387-177Y5	E- 5
51L-83332-01	F- 4	341-84393-40	F- 6	90110-08199	E-12	90183-08065	D- 6	90209-08295	D- 6	90387-203M2	C-13
341-83333-70	F- 9	46X-84396-00	F- 6	90110-10175	D- 3	90185-10337	E-11	90209-11262	B- 2	90387-22660	F- 8
3VD-83340-00	F- 4	2F9-84397-01	F- 6	90116-08321	B- 2	90185-14070	D- 8	90209-22191	C-13	90387-253M6	C-13
1VD-83342-00	F- 4	21A-84397-00	F- 7	90116-10345	E- 5	90201-04462	D- 5	90209-25196	C-13	90401-10695	F- 9

INDICE NUMERICO

CODIGO NO.	REF. NO.	CODIGO NO.	REF. NO.	CODIGO NO.	REF. NO.	CODIGO NO.	REF. NO.	CODIGO NO.	REF. NO.	CODIGO NO.	REF. NO.
90401-10096	E- 9	90467-11106	D-14	91316-0800	D-10	93210-07438	C- 9	93501-04011	E-11	95303-06700	D- 2
	E-14	90467-12052	C- 4		D-10	93210-09350	D-11	93503-16010	D-11	95303-08600	E- 5
90401-10106	B-12	90467-14057	E-13	91316-08035	E-15		D-12		D-12	95303-08700	E-13
90430-06014	B- 3	90467-22080	B-15	91316-08110	C- 5	93210-10096	B-13	93505-08030	B-13	95303-10700	D-10
	B- 9	90467-24113	B-15	91316-10030	D- 3		C- 9	93900-00030	E- 3	95306-12600	F- 4
90430-08143	B- 2	90468-12006	D-10	91316-10045	D-10	93210-11313	C- 6		E- 5	95316-06600	F- 5
90430-10171	B-12	90480-01401	D- 7	91401-20020	E-12	93210-12790	B-13	94111-186X9	E- 3	95601-10200	E- 5
	B-13	90480-10258	D- 5		E-13		C- 9	94111-187X0	E- 3	95601-12100	D- 9
	D-11	90480-10517	F- 6	91401-25020	D- 4	93210-13657	B-13	94115-176X7	E- 5	95611-10100	D- 9
	D-12	90480-12550	D- 6	91401-30030	E- 6	93210-143F9	C- 9	94115-176X8	E- 5	95616-06100	E- 9
90430-14131	B-12	90480-14023	B-14	91701-06040	E-11	93210-15566	C- 9	94581-46114	E- 5		F- 8
90445-095E9	D- 7		D- 3	92016-08030	E-13	93210-18X01	D-11	94591-40138	B- 8		F- 9
90445-10565	D-14	90480-14555	E-15	92901-04100	B- 2		D-12	94701-03361	B- 2	95701-05500	E- 2
90445-11153	D-14		F- 5	92901-04600	F- 5	93210-18417	B-10	95021-10040	B-13		F- 8
90445-112E1	D-14	90480-15259	F- 8		F-11	93210-21190	B- 9	95023-06025	E-10	95701-06500	F- 2
90445-112H2	D-14	90480-15363	B-10	92901-05600	B-10		D- 7	95023-06035	C- 8		F-11
90445-132051	B-11	90480-15397	D- 3		B-14	93210-29196	F-11	95026-06010	B-11	95701-10500	C- 5
90450-38040	B-10	90480-16233	D- 7		D- 7	93210-30660	S- 4		D-14	95706-05500	D-14
90450-57044	B-14		D- 7	92901-06700	E-13	93210-32172	C- 9	95026-06012	B- 9		E-15
90450-67033	B-14	90480-18276	B-10	92901-08200	E- 5	93210-33133	B- 9	95026-06016	B- 9	95811-06012	C-14
90460-27270	B-13		F- 8	92901-08600	C-11		C-14	95026-06020	B-11		D- 7
90462-10147	C- 9	90501-06022	C-15	92901-10100	D-10	93210-35X02	D-11		B-12		D- 7
90464-11163	D- 7	90501-071F1	C-15	92902-04100	F- 5		D-12		B-12		F-15
90464-12077	F-10	90501-08560	D-14		F-11	93210-36788	B- 9		C- 7	95811-06020	F-10
90464-13073	F-10	90501-104F9	B-13	92906-04600	E- 9	93210-44545	B-14		F- 9	95811-06050	C-10
90465-06332	C- 9	90501-12743	F-11	92906-05100	B-10	93210-49046	B-11	95026-06025	B-12	95811-08012	F-15
90465-08252	D- 4	90501-225A9	C-11		C- 2	93210-64297	B-12		B-13		F- 2
90465-08277	C- 8	90506-18224	E-11	92906-05600	B-10	93210-90785	B- 3		C- 8	95811-08035	D-12
90465-08341	C- 7	90506-20192	E-13		C- 2	93306-20310	E- 5		C- 8	95811-10030	F- 7
90465-13169	F- 9	90506-26225	E-11	92906-06600	C- 5		E- 5		C- 8	95816-06012	E- 8
	F-10	90508-161A4	C-11		D- 8	93306 20455	C-13	95026-06030	B- 9	95816-06025	B-10
	F-11	90508-267A2	C-15		F-10	93306-20464	C-13		B-11		C- 6
90465-20035	B-14	90508-32682	D- 2	92906-08600	D- 6	93306-30369	E- 3		B-12	95816-06040	C- 6
90465-20342	C- 9	90560-17233	E- 3	92990-03100	F- 5		E- 5		C- 9		C- 6
90465-26349	C- 9	91026-06010	F-11	92990-04200	D- 5	93306-30525	C-13		E- 9	95816-06045	C- 7
90467-07029	C- 3	91311-05010	D-14	92990-05100	F- 3	93306-37207	E- 5	95026-06035	B-13	95816-06055	C- 6
90467-08017	B-14	91311-08040	D-12	92990-06100	D- 5	93310-36588	C-12		C- 8	95816-06070	C- 6
	D- 7	91311-10025	D-11		D-13	93315-11206	C-11	95026-06040	B-12		C- 7
	D-14		D-12		E-13	93317-11020	C-11	95026-06045	B- 9	95816-08016	D- 6
90467-08021	B-14	91316-06016	B-10		F- 3	93320-32403	D- 8	95026-06055	C- 8	95816-08050	C- 6
	D-14	91316-06018	C-10	93102-12106	D- 2	93332-00301	D-10	95026-06060	B- 9		C- 6
90467-09006	D-14	91316-06020	B-13	93102-12224	C-11	93332-00608	D-10	95026-06070	C- 8	95816-08060	C- 6
90467-10008	D- 7		B-14	93102-25044	E- 5	93340-21505	C-11	95026-06012	B- 2	95816-08065	C- 6
	F-15	91316-06024	B- 8	93102-28022	E- 2	93440-10109	B- 2	95026-06025	C- 5	95816-08070	C- 6
90467-10091	D-14		E-10	93102-35361	C-13	93440-25034	C-13	95303-05600	C- 3	95816-08075	C- 6
90467-10135	D-13		F-10	93105-42024	E- 5	93440-28062	C-13	95303-06600	C- 3	95821-08020	D- 4
	D-14	91316-06150	B- 2	93105-45017	E- 3	93440-45144	C-13		F- 9	95826-06010	D- 3
90467-11162	D-15	91316-08016	C- 6	93109-18020	D- 9	93450-22027	B- 4		F- 8	95826-06020	D- 2

INDICE NUMERICO

CODIGO NO.	REF. NO.	CODIGO NO.	REF. NO.	CODIGO NO.	REF. N°.	CODIGO NO.	REF. NO.	CODIGO NO.	REF. NO.	CODIGO NO.	REF. NO.
97001-06025	D- 4	99009-11400	B-12								
	D- 8	99009-12400	B- 9								
97001-06035	D-13	99009-19400	D- 2								
97002-08030	D-13	99080-07600	C-11								
97011-06010	E-13	99224-06030	D-13								
97011-06020	D- 5	99226-00030	D-13								
97021-06030	B-14	99234-00020	D- 6								
97026-06012	B- 8	99234-00025	E-15								
97026-08035	D- 6	99236-00020	D- 5								
97601-04312	C- 2	99236-00025	E-15								
97701-50012	F- 2	99510-08012	B-12								
97706-40616	F- 6		C- 7								
97706-40620	F- 4		C- 8								
	F- 4		C- 8								
	F- 4	99510-08016	B- 2								
	F- 4		B-13								
97706-50012	D- 6		C- 7								
97700-50125	B-14	99530-10014	C- 6								
98501-04006	B- 2		C- 9								
	D-11	99530-14016	B- 3								
	D-12		C- 6								
98501-05008	B-10										
98501-05010	C- 8										
98501-05012	C- 2										
98501-05016	B-14										
	F- 3										
98501-06010	B-12										
98501-06030	F- 3										
98501-06035	B-12										
98502-06016	C-11										
98503-06045	B-12										
98506-04012	F- 9										
98506-05010	B-10										
98506-05016	C- 2										
98506-05030	F- 9										
98506-05035	E- 8										
98506-05040	F- 9										
98506-06016	F-10										
98500-03010	F- 5										
98500-04008	C- 2										
	F-11										
98500-04010	F- 5										
98701-04012	E- 9										
98701-05012	C-15										
98906-05012	D- 6										
98906-06012	F-10										
99006-10600	D- 2										
99009-10400	C-11										